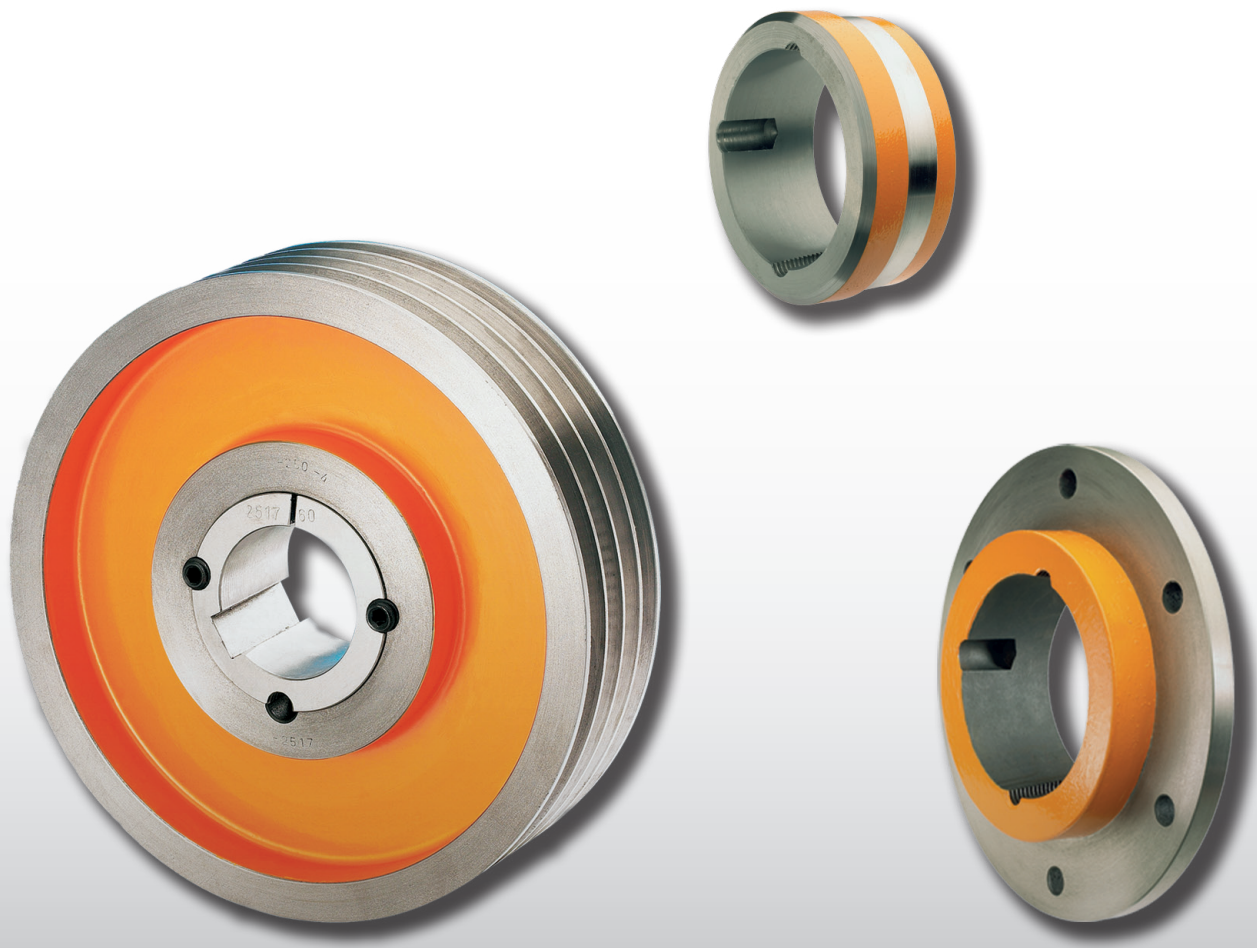


DESCH Keilriemenscheiben

Anschaubnaben, Einschweißnaben



KS 12 - D

Keilriemenscheiben

Keilriementriebe sind reibschlüssige Zugmittelgetriebe, die in ihrer einfachsten Form aus zwei Keilscheiben und Keilriemen bestehen. Es sind Übersetzungen von 8:1 bis 1:8 bei einer Leistung bis zu 1000 kW möglich.

Mit einem umfangreichen Berechnungsprogramm ermitteln wir aus der Vielzahl der technisch möglichen Kombinationen den wirtschaftlich optimalen Antrieb. Preise und Lieferzeiten sind dann günstig, wenn Keilscheiben aus dem Vorratsprogramm eingesetzt werden.

DESCH Keilscheiben

Die DESCH Keilscheiben haben viele Vorteile: leiser Lauf, gute Dämpfung von Stoß-Drehmomenten und Drehschwingungen, Sicherheit vor Brüchen, da Keilriemen bei Überlast rutschen, einfache Montage, wartungsarm. DESCH Keilscheiben bestehen im Normfall aus Werkstoff EN-GJL 200 und sind angelehnt nach DIN 2211 bzw. 2217 genormt.

Maximale Umfangsgeschwindigkeiten:

Scheibe	1T		2T		V in m/s
Werkstoff	•	◦	X	X	1T = einteilig 2T = zweiteilig • = Vollscheibe ◦ = Bodenscheibe X = Armscheibe
EN-GJL 200 (GG-20)	42	42	38	28	
EN-GJS 400 (GGG 40)	60	60	54	-	

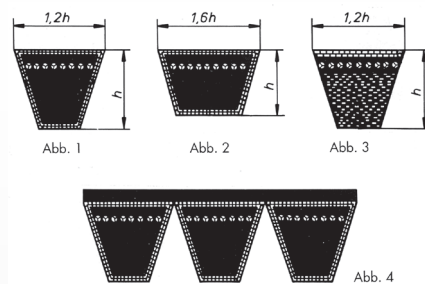
Aus Gründen der Sicherheit dürfen die oben angeführten Umfangsgeschwindigkeiten nicht überschritten werden.

Keilscheiben mit zylindrischer Bohrung werden ausgewuchtet, in einer Ebene Gütestufe G 16 nach DIN ISO 1940, $dw < 400$ mm bei einer Betriebsdrehzahl $n = 1500 \text{ min}^{-1}$, $dw > 400$ mm bei $v = 30 \text{ m/s}$. Keilscheiben für Taper-Spannbuchsen entsprechen Gütestufe G 6,3 nach DIN ISO 1940 in einer Ebene ausgewuchtet, für $dw < 400$ mm bei $n = 1.500 \text{ min}^{-1}$, für $dw > 400$ mm bei $v = 30 \text{ m/s}$. Die Auswuchtung wird ohne Nut, bzw. mit halber Passfeder und auf glattem Wuchtdorn vorgenommen, dies entspricht der Wuchtart Halbkeilwuchtung. Andere Wuchtarten wie z.B. Vollkeilwuchtung, nach Vereinbarung. Wir empfehlen: Auswuchten in 2 Ebenen G 6,3 für Betriebsdrehzahl, wenn die Umfangsgeschwindigkeit $v > 30 \text{ m/s}$ oder das Verhältnis dw zu $b_2 < 4$ und $v > 20 \text{ m/s}$ ist. Wenn nichts anderes angegeben, werden die Fertigbohrungen der Keilscheiben mit einer Toleranz von H7 versehen und für Passfedern nach DIN 6885/1 genutet. Max. Außendurchmesser der Scheiben 3500 mm.

Allgemeine Hinweise

Bei der Wahl des Keilriemenprofils und der Keilscheibendurchmesser sind folgende Punkte wichtig:

1. Mindest-Scheibendurchmesser (S. 4) nicht unterschreiten (Lebensdauer, Wirtschaftlichkeit)
2. Genormte Scheibendurchmesser einsetzen. Mindestens für die größte Scheibe des Antriebes einen genormten Durchmesser wählen.
3. Riemengeschwindigkeit bzw. max. Umfangsgeschwindigkeit der Riemenscheibe beachten. Für höhere Drehzahlen sind andere Materialqualitäten lieferbar.
4. Sonderausführungen möglich.

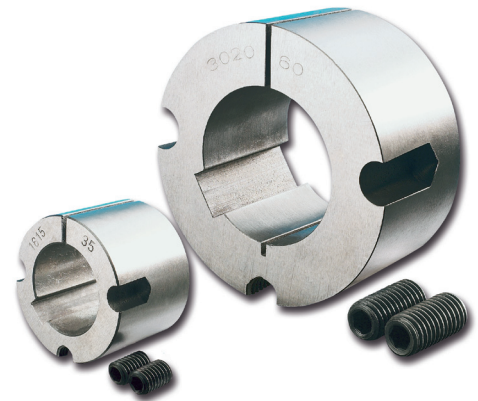


Neben Keilscheiben für die verschiedensten Profile führen wir Schmalkeilriemen nach DIN 7753, Teil 1 (Abb. 1) und USA-Standard RMA/MPTA in ummantelter und flankenoffener Ausführung (Abb. 3), Verbundkeilriemen (Abb. 4) sowie Keilriemen nach DIN 2215 (Abb. 2). Letztere sind wirtschaftlich ungünstig und sollten bei Neukonstruktionen nicht mehr eingesetzt werden. Serienmäßig hergestellte Keilriemen sind beständig gegen Mineralöle und Fette, wenn diese in kleinen Mengen auftreten, hitzebeständig bis 70°C Raumtemperatur, elektrisch leitfähig und staubgeschützt.

Taper-Spannbuchsen

mit Nut nach DIN 6885, Teil 1

Mit DESCH Taper-Spannbuchsen werden Scheiben oder Kupplungen auf Wellen befestigt. Bei Keilscheiben reicht diese Befestigung zur Übertragung der Leistung im allgemeinen aus. Eine zusätzliche Passfederverbindung ist nur bei höchster Belastung notwendig. Jede Taper-Buchse ist hierfür mit einer Passfedernut ausgestattet. Die Buchsen können eingesetzt werden bei Wellentoleranzen bis h11 bei max. Ø 30 mm. Darüber hinaus bis h9. Eine ausführliche Einbauanleitung liegt jeder Lieferung bei.

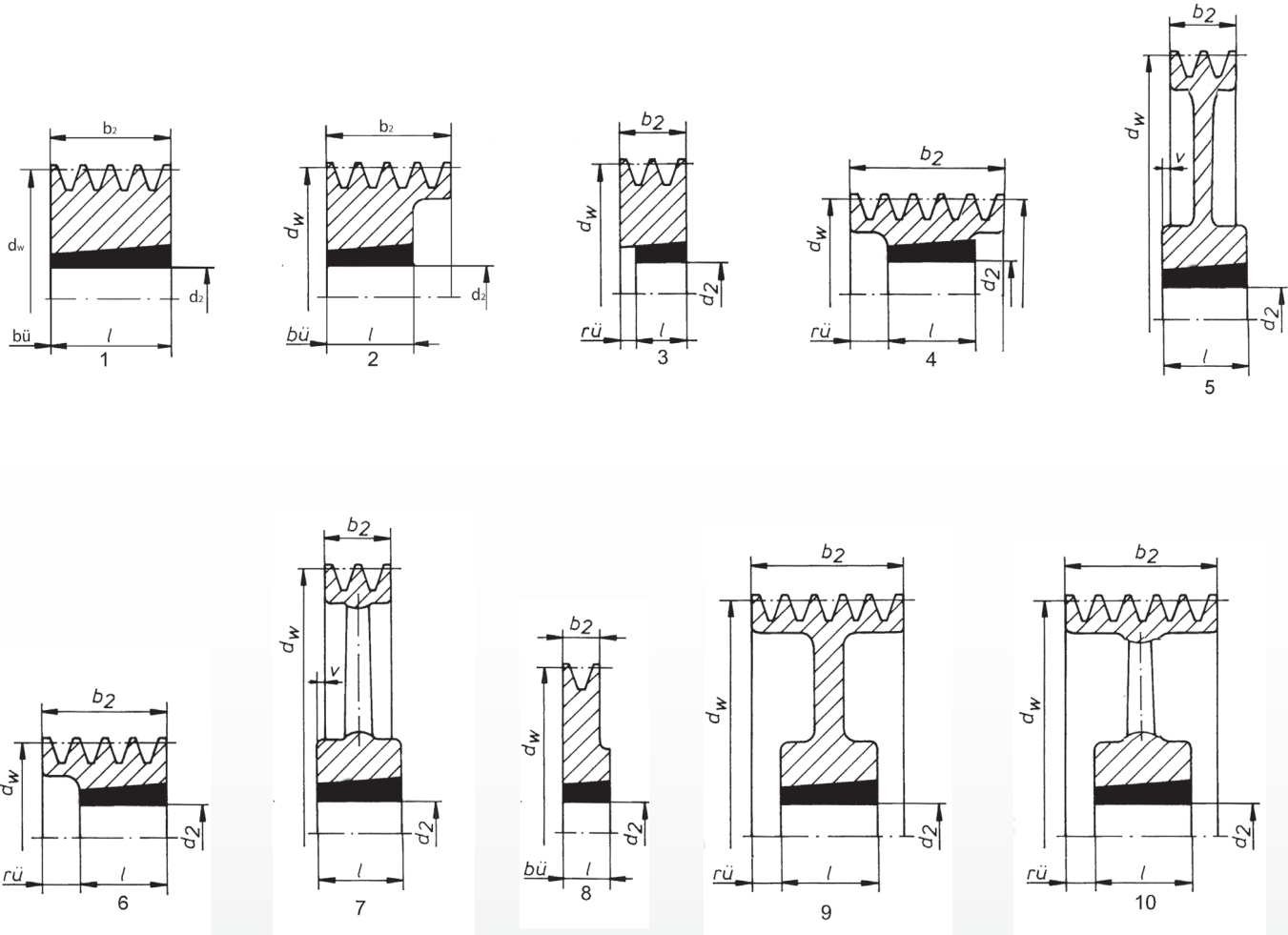


Buchsen-Nr.	Bohrungs-Ø d2 der vorrätigen Buchsen																			
	mm	mm	mm	mm	mm	mm	mm	mm	mm	mm	mm	mm	mm	mm	mm	mm	mm	mm	mm	mm
1008	10	11	12	15	16	18	19	20	22	24*	25*									
1108	10	11	12	15	16	18	19	20	22	24	25	28*								
1210	11	12	14	15	18	19	20	22	24	25	28	30	32							
1610/1615	15	16	18	19	20	22	24	25	28	30	32	35	38	40	42*					
2012	15	16	18	19	20	22	24	25	28	30	32	35	38	40	42	45	48	50		
2517	16	18	19	20	22	24	25	28	30	32	35	38	40	42	45	48	55	55	60	65*
3020	25	28	30	32	35	38	40	42	45	48	50	55	60	65	70	75				
3030	35	38	40	42	45	48	50	55	60	65	70	75								
3025	35	38	40	42	45	48	50	55	60	65	70	75	80	85	90	95	100*			
3535	35	38	40	42	45	48	50	55	60	65	70	75	80	85	90					
4030	40	42	45	48	50	55	60	65	70	75	80	85	90	95	100	105	110	115*		
4040	40	42	45	48	50	55	60	65	70	75	80	85	90	95	100					
4535	55	60	65	70	75	80	85	90	95	100	105	110	115	120	125					
4545	55	60	65	70	75	80	85	90	95	100	105	110								
5040	70	75	80	85	90	95	100	105	110	115	120	125								
5050	70	75	80	85	90	95	100	105	110	115	120	125								

Buchsen-Nr.	Bohrungs-Ø d ₂	Nutbreite b	Nuttiefe t ₂
1008	24*/25*	8	2/1,3
1108	28*	8	2
1610/1615	42*	12	2,2
2517	65*	18	2,3
3525	100*	28	4,4
4030	115*	32	5,4

> * Diese Bohrung ist mit Flachnut ausgeführt
 ** für Innensechskantschrauben

Vorzugs-Ausführungen für Keilscheiben mit Taper-Spannbuchsen

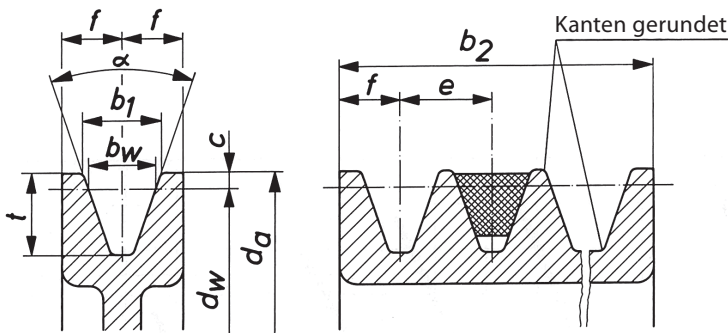


Lage der Nabe zum Kranz:

bü = bündig, rü = rückspringend, v = vorspringend

Mindest-Scheibendurchmesser

Profil	SPZ / XPZ	SPA / XPA	SPB / XPB	SPC / XPC	3V(9N) / 3VX	5V (15N) / 5VX	8V
d_s min	63 / 56	90 / 71	140 / 112	224 / 180	63 / 56	140 / 112	335
Profil				SPC (J)	9J (3V)	15J (5V)	25J (8V)
d_s min				250	67	180	335



Normblatt		Scheibe								
		DIN 2211			DIN 2217		DIN ISO 5290 ⁴⁾			
Riemenprofil	DIN 7753 T1 DIN 7753 T3 DIN 2215/DIN 2216 DIN ISO RMA/MPTA	SPZ/XPZ 9,5-AVX 10 10	SPA/XPA 12,5-AVX 13 13	SPB/XPB 17	SPC/XPC 22	(25)	32	9N/9J 3V/3VX	15N/15J 5V/5VX	25N/25J 8V
	b_w	8,5	11	14	19	21	27			
	$b_1^{1)}$	≈9,7	≈12,7	≈16,3	≈22	≈25	≈32	8,9	15,2	25,4
	c	2	2,8	3,5	4,8	6,3	8,1	0,6	1,3	2,5
Rillenabstand	$e^{2)}$	12±0,3	15±0,3	19±0,4	25,5±0,5	29±0,5	37±0,6	10,3±0,25	17,5±0,25	28,6±0,4
	f	8±0,6	10±0,6	12,5±0,8	17±1	19±1	24±2	9	13	19
t_{min}	Keilriemen DIN 2215 u. DIN 7753 endliche Keilriemen DIN 2216	11+0,6	13,8+0,6	17,5+0,6	23,8+0,6	22+0,6	28+0,6			
		11+0,6	13,8+0,6	17,5+0,6	23,8+0,6	28+0,6	33+0,6	8,9	15,2	25,4
a 34°	für „d _w “ bei DIN 2211/7	≤ 80	≤ 118	≤ 190	≤ 315	≤ 355	-	≤ 90	≤ 250	≤ 400
a 36°		-	-	-	-	-	≤ 500	≤ 150	≤ 400	≤ 560
a 38°		> 80	> 118	> 190	> 315	> 355	> 500	> 300	> 400	> 560
a 40°										
a 42°	für „d _a “ bei DIN ISO 5290									
Toleranz für α		±1°	±1°	±1°	±0,5°	±0,5°	±0,5°	±0,25°	±0,25°	±0,25°
Verbund-keilriemenkombination ³⁾	Rillenzahl z	Kranzbreite b ₂								
-	1	16	20	25	34	38	48	18	26	38
2	2	28	35	44	59,5	67	85	28,3	43,5	66,6
3	3	40	50	63	85	96	122	38,6	61,0	95,2
4	4	52	65	82	110,5	125	159	48,9	78,5	123,8
5	5	64	80	101	136	154	196	59,2	96,0	152,4
3/3	6	76	95	120	161,5	183	233	69,5	113,5	181,0
3/4	7	88	110	139	187	212	270	79,8	131,0	209,6
4/4	8	100	125	158	212,5	241	307	90,1	148,5	238,2
5/4	9	112	140	177	238	270	344	100,4	166,0	266,8
5/5	10	124	155	196	263,5	299	381	110,7	183,5	295,4
4/3/4	11	136	170	215	289	328	418	121,0	201,0	324,0
4/4/4	12	148	185	234	314,5	357	455	131,3	218,5	352,6
4/5/4	13	-	-	-	340	386	492	141,6	236,0	318,2
5/4/5	14	-	-	-	365,5	415	529	151,9	253,5	409,8
5/5/5	15	-	-	-	391	444	566	162,2	271,0	438,4

- Die oberen Rillenbreiten „b₁“ sind nur für Keilscheiben nach DIN ISO 5290 für Verbund-Schmalkeilriemen genau definiert. Bei Rillen nach DIN 2211 und DIN 2217 ist „b₁“ vom Rillenwinkel abhängig.
- Die Toleranzen des Rillenabstandes nicht aufeinanderfolgende Rillen beträgt das doppelte der für „e“ angegebenen Werte. (nicht für Verbund-Keilriemenscheiben)
- Verbund-Schmalkeilriemen laufen nur in Keilscheiben mit Rillenabständen „e“ nach DIN ISO 5290.
- Entspricht US-Engineering Standard RMA/MPTA „Specification for drives using narrow multiple V-belts“

Vorrats-Keilscheiben für Taper-Spannbuchsen

SPZ

Wirk.Ø d _w	Rillen	° X	d ₂ max. mm	l mm	Ausführung		Gewicht kg	Buchsen Nr.
56	1	•	25	22	6	rü 12	0,2	1008
	2	•	28	22	6	rü 27	0,3	1008
60	1	•	25	22	8	bü	0,25	1008
	2	•	28	22	6	rü 27	0,35	1108
63	1	•	28	22	8	bü	0,3	1108
	2	•	28	22	6	rü 6	0,45	1108
	3	•	28	22	6	rü 18	0,58	1108
67	1	•	28	22	8	bü	0,35	1108
	2	•	28	22	6	rü 6	0,41	1108
	3	•	28	22	6	rü 18	0,56	1108
71	1	•	28	22	8	bü	0,4	1108
	2	•	28	22	6	rü 6	0,48	1108
	3	•	28	22	6	rü 18	0,64	1108
75	1	•	28	22	8	bü	0,45	1108
	2	•	32	25	6	rü 3	0,46	1210
	3	•	32	25	6	rü 15	0,62	1210
80	1	•	32	25	8	bü	0,5	1210
	2	•	32	25	6	rü 3	0,57	1210
	3	•	32	25	6	rü 15	0,75	1210
	4	•	32	25	6	rü 27	0,9	1210
85	1	•	32	25	8	bü	0,6	1210
	2	•	42	25	6	rü 3	0,7	1610
	3	•	42	25	6	rü 15	0,8	1610
	4	•	42	25	6	rü 27	0,9	1610
	5	•	42	25	6	rü 39	1,3	1610
90	1	•	32	25	8	bü	0,7	1210
	2	•	42	25	6	rü 3	0,67	1610
	3	•	42	25	6	rü 15	0,88	1610
	4	•	42	25	6	rü 27	1,1	1610
	5	•	42	25	6	rü 39	1,4	1610
95	1	•	32	25	8	bü	0,8	1210
	2	•	42	25	6	rü 3	0,97	1610
	3	•	42	25	6	rü 15	1,1	1610
	4	•	42	25	6	rü 27	1,3	1610
	5	•	42	25	6	rü 39	1,6	1610
100	1	•	32	25	8	bü	0,8	1210
	2	•	42	25	6	rü 3	0,94	1610
	3	•	42	25	6	rü 15	1,2	1610
	4	•	42	25	6	rü 27	1,4	1610
	5	•	50	32	6	rü 32	1,6	2012
106	1	•	42	25	8	bü	0,9	1610
	2	•	42	25	6	rü 3	1,1	1610
	3	•	42	25	6	rü 15	1,4	1610
	4	•	42	25	6	rü 27	1,6	1610
	5	•	50	32	6	rü 32	1,9	2012
112	1	•	42	25	8	bü	1	1610
	2	•	42	25	6	rü 3	1,3	1610
	3	•	50	32	6	rü 8	1,4	2012
	4	•	50	32	6	rü 20	1,7	2012
	5	•	50	32	6	rü 32	2,2	2012
118	1	•	42	25	8	bü	1,1	1610
	2	•	42	25	6	rü 3	1,5	1610
	3	•	50	32	6	rü 8	1,7	2012
	4	•	50	32	6	rü 20	2	2012
	5	•	50	32	6	rü 32	2,3	2012
125	1	•	42	25	8	bü	1,2	1610
	2	•	42	25	6	rü 3	1,8	1610
	3	•	50	32	2	bü	2	2012
	4	•	50	32	2	bü	2,3	2012
	5	•	50	32	6	rü 32	2,7	2012
132	1	•	42	25	8	bü	1,4	1610
	2	•	42	25	6	rü 3	2,1	1610
	3	•	50	32	2	bü	2,3	2012
	4	•	50	32	2	bü	2,7	2012
	5	•	50	45	6	rü 19	3,2	2517

Wirk.Ø d _w	Rillen	° X	d ₂ max. mm	l mm	Ausführung		Gewicht kg	Buchsen Nr.
140	1	•	42	25	8	bü	1,6	1610
	2	•	42	25	6	rü 3	2,4	1610
	3	•	50	32	2	bü	2,7	2012
	4	•	50	32	2	bü	3,1	2012
	5	•	50	45	2	bü	3,5	2517
150	1	•	42	25	8	bü	1,9	1610
	2	•	50	32	8	bü	2,6	2012
	3	•	50	32	2	bü	3,3	2012
	4	•	50	45	2	bü	3,8	2517
	5	•	50	45	2	bü	4,3	2517
160	1	•	42	25	8	bü	2,1	1610
	2	•	50	32	8	bü	3,1	2012
	3	•	50	32	2	bü	3,9	2012
	4	•	60	45	2	bü	4,6	2517
	5	•	60	45	2	bü	5,1	2517
170	1	•	42	25	8	bü	1,5	1610
	2	•	50	32	8	bü	2,5	2012
	3	•	50	32	4	rü 4	4,2	2012
	4	•	60	45	2	bü	5,3	2517
	5	•	60	45	2	bü	5,9	2517
180	1	°	42	25	8	bü	1,8	1610
	2	°	50	32	8	bü	2,7	2012
	3	°	50	32	8	bü	3,2	2012
	4	•	60	45	2	bü	6,3	2517
	5	•	60	45	2	bü	6,9	2517
190	1	°	42	25	8	bü	1,8	1610
	2	°	50	32	8	bü	2,6	2012
	3	°	50	32	9	rü 4	4,9	2012
	4	°	60	45	9	rü 3,5	5,2	2517
	5	°	60	45	9	rü 9,5	6,3	2517
200	1	°	50	32	8	bü	2,5	2012
	2	°	50	32	8	bü	3,1	2012
	3	°	50	32	9	rü 4	3,7	2012
	4	°	60	45	9	rü 3,5	5,4	2517
	5	°	60	45	9	rü 9,5	6,1	2517
224	1	X	50	32	8	bü	2,8	2012
	2	X	50	32	8	bü	3,4	2012
	3	°	50	32	9	rü 4	4,2	2012
	4	°	60	45	9	rü 3,5	6,1	2517
	5	°	60	45	9	rü 9,5	7,0	2517
250	1	X	50	32	7	v 8	3,3	2012
	2	X	50	32	7	v 2	3,9	2012
	3	X	50	32	10	rü 4	4,8	2012
	4	°	60	45	9	rü 3,5	6,8	2517
	5	°	60	45	9	rü 9,5	7,4	2517
280	1	X	50	32	7	v 8	3,8	2012
	2	X	50	32	7	v 2	4,9	2012
	3	X	60	45	7	v 2,5	7,1	2517
	4	X	60	45	10	rü 3,5	8,2	2517
	5	X	60	45	10	rü 9,5	10,6	2517
315	1	X	50	32	7	v 8	4,8	2012
	2	X	50	32	7	v 2	5,8	2012
	3	X	60	45	7	v 2,5	7,5	2517
	4	X	60	45	10	rü 3,5	9,3	2517
	5	X	60	45	10	rü 9,5	9,8	2517
355	2	X	50	32	7	v 2	6,5	2012
	3	X	60	45	7	v 2,5	8,9	2517
	4	X	60	45	10	rü 3,5	9,5	2517
	5	X	60	45	10	rü 9,5	13,0	2517
	400	2	X	60	45	7	v 8,5	8,8
3		X	60	45	7	v 2,5	10,5	2517
4		X	60	45	10	rü 3,5	11,5	2517

SPA

Wirk.Ø d _w	Rillen	° ° X	d ₂ max.		Ausführung		Gewicht kg	Buchsen Nr.
			mm	mm				
67	1	•	28	22	8	bü	0,4	1108
	2	•	28	22	6	rü 13	0,5	1108
71	1	•	28	22	8	bü	0,4	1108
	2	•	28	22	6	rü 13	0,55	1108
75	1	•	28	22	8	bü	0,45	1108
	2	•	28	22	6	rü 13	0,60	1108
80	1	•	32	25	8	bü	0,53	1210
	2	•	32	25	6	rü 10	0,74	1210
	3	•	32	25	6	rü 25	0,82	1210
85	1	•	32	25	8	bü	0,60	1210
	2	•	32	25	6	rü 10	0,81	1210
	3	•	32	25	6	rü 25	0,9	1210
90	1	•	32	25	8	bü	0,8	1210
	2	•	42	25	6	rü 10	0,9	1610
	3	•	42	25	6	rü 25	1	1610
	4	•	42	38	6	rü 27	1,3	1615
95	1	•	32	25	8	bü	0,8	1210
	2	•	42	25	6	rü 10	0,9	1610
	3	•	42	25	6	rü 25	1,3	1610
	4	•	42	38	6	rü 27	1,7	1615
100	1	•	42	25	8	bü	0,9	1610
	2	•	42	25	6	rü 10	1	1610
	3	•	42	25	2	bü	1,4	1610
	4	•	42	38	2	bü	1,8	1615
	5	•	42	38	2	bü	2,2	1615
106	1	•	42	25	8	bü	0,9	1610
	2	•	42	25	6	rü 10	1,2	1610
	3	•	42	25	2	bü	1,6	1610
	4	•	50	32	6	rü 33	1,7	2012
	5	•	50	32	6	rü 48	2,1	2012
112	1	•	42	25	8	bü	1	1610
	2	•	42	25	6	rü 10	1,4	1610
	3	•	50	32	6	rü 18	1,6	2012
	4	•	50	32	6	rü 33	2	2012
	5	•	50	32	6	rü 48	2,4	2012
118	1	•	42	25	8	bü	1,1	1610
	2	•	42	25	6	rü 10	1,6	1610
	3	•	50	32	2	bü	1,9	2012
	4	•	50	32	2	bü	2,3	2012
	5	•	50	32	2	bü	2,7	2012
125	1	•	42	25	8	bü	1,3	1610
	2	•	42	25	6	rü 10	1,9	1610
	3	•	50	32	2	bü	2,3	2012
	4	•	50	32	2	bü	2,7	2012
	5	•	50	32	4	rü 24	3,2	2012
132	1	•	42	25	8	bü	1,5	1610
	2	•	50	32	6	rü 3	2,2	2012
	3	•	50	32	2	bü	2,6	2012
	4	•	60	45	2	bü	2,8	2517
	5	•	60	45	4	rü 17,5	3,4	2517
140	1	•	42	25	8	bü	1,8	1610
	2	•	50	32	6	rü 3	2,6	2012
	3	•	60	45	6	rü 5	2,9	2517
	4	•	60	45	2	bü	3,6	2517
	5	•	60	45	4	rü 17,5	4	2517
150	1	•	42	25	8	bü	1,9	1610
	2	•	50	32	6	rü 3	3,2	2012
	3	•	60	45	6	rü 5	3,6	2517
	4	•	60	45	2	bü	4,4	2517
	5	•	60	45	4	rü 17,5	4,8	2517
160	1	•	42	25	8	bü	2,2	1610
	2	•	50	32	6	rü 3	3,2	2012
	3	•	60	45	6	rü 5	3,8	2517
	4	•	60	45	2	bü	4,4	2517
	5	•	60	45	4	rü 17,5	4,9	2517
170	1	•	42	25	8	bü	2,0	1610
	2	•	50	32	6	rü 3	4,0	2012
	3	•	60	45	6	rü 5	4,2	2517
	4	•	60	45	2	bü	5,8	2517
	5	•	75	51	2	bü	5,9	3020

Wirk.Ø d _w	Rillen	° ° X	d ₂ max.		Ausführung		Gewicht kg	Buchsen Nr.
			mm	mm				
180	1	°	42	25	8	bü	2,1	1610
	2	°	50	32	9	rü 1,5	5,2	2012
	3	•	60	45	6	rü 5	6,1	2517
	4	•	60	45	2	bü	6,8	2517
	5	•	75	51	4	rü 14,5	7	3020
190	1	°	42	25	8	bü	2,7	1610
	2	°	50	32	9	rü 1,5	3,9	2012
	3	•	60	45	6	rü 5	7,2	2517
	4	•	60	45	2	bü	7,5	2517
	5	•	75	51	2	bü	8,0	3020
200	1	°	50	32	8	bü	2,8	2012
	2	°	60	45	5	v 5	4,7	2517
	3	°	60	45	9	rü 2,5	5,5	2517
	4	•	75	51	2	bü	8,5	3020
	5	•	75	51	4	rü 14,5	9,4	3020
212	1	°	50	32	8	bü	3,0	2012
	2	°	60	45	5	v 5	5,0	2517
	3	°	60	45	9	rü 2,5	5,9	2517
	4	•	75	51	2	bü	8,6	3020
	5	•	75	51	2	bü	10,8	3020
224	1	°	50	32	8	bü	3,2	2012
	2	X	60	45	8	bü	5,3	2517
	3	X	60	45	10	rü 2,5	6,2	2517
	4	•	75	51	2	bü	11,5	3020
	5	•	75	51	2	bü	12,5	3020
236	1	°	50	32	8	bü	3,5	2012
	2	X	60	45	8	bü	5,5	2517
	3	X	60	45	10	rü 2,5	6,5	2517
	4	°	75	51	8	bü	8,5	3020
	5	•	75	51	2	bü	10,8	3020
250	1	°	50	32	5	v 6	3,7	2012
	2	X	60	45	7	v 5	5,8	2517
	3	X	60	45	10	rü 2,5	6,8	2517
	4	°	75	51	9	rü 7	9,5	3020
	5	°	75	51	9	rü 14,5	11	3020
280	1	°	50	32	8	bü	4	2012
	2	X	60	45	8	bü	6,5	2517
	3	X	60	45	10	rü 2,5	7,6	2517
	4	X	75	51	10	rü 7	10,5	3020
	5	°	90	89	5	v 4,5	17	3535
300	1	°	50	32	8	bü	4,5	2012
	2	X	60	45	8	bü	6,8	2517
	3	X	60	51	8	bü	8,2	3020
	4	X	75	51	10	rü 7,5	11,3	3020
	5	°	90	89	8	bü	19,0	3535
315	1	°	50	32	8	bü	4,6	2012
	2	X	60	45	8	bü	7	2517
	3	X	75	51	7	v 0,5	11	3020
	4	X	75	51	10	rü 7	12	3020
	5	°	90	89	5	v 4,5	18,5	3535
355	1	X	50	32	8	bü	5,6	2012
	2	X	60	45	8	bü	8,9	2517
	3	X	75	51	7	v 0,5	12	3020
	4	X	75	51	10	rü 7	13	3020
	5	X	90	89	7	v 4,5	20	3535
400	1	X	50	32	8	bü	6,5	2012
	2	X	60	45	8	bü	10	2517
	3	X	75	51	8	bü	13	3020
	4	X	75	51	10	rü 7	14,5	3020
	5	X	90	89	7	v 4,5	21,5	3535
450	2	X	60	45	8	bü	11,5	2517
	3	X	75	51	8	bü	14,5	3020
	4	X	75	51	10	rü 7	16,5	3020
	5	X	90	89	7	v 4,5	23	3535
	500	2	X	60	45	8	bü	12,5
3		X	75	51	8	bü	15,5	3020
4		X	75	51	10	rü 7	18	3020
5		X	90	89	7	v 4,5	25	3535
3		X	75	51	8	bü	16	3020
560	4	X	90	89	7	v 12	23,5	3535
	5	X	90	89	7	v 4,5	27,5	3535
	3	X	75	51	8	bü	10	3020
630	4	X	90	89	7	v 12	28	3535
	5	X	90	89	7	v 4,5	31	3535

SPB

Wirk.Ø d _w	Rillen	° X	d ₂ max. mm	l mm	Ausführung		Gewicht kg	Buchsen Nr.
100	1	•	42	25	1	bü	0,9	1610
	2	•	42	25	6	rü 19	1,2	1610
	3	•	42	25	6	rü 38	1,7	1610
112	1	•	42	25	1	bü	1,1	1610
	2	•	42	25	6	rü 19	1,5	1610
	3	•	42	25	6	rü 38	2	1610
118	1	•	42	25	1	bü	1,3	1610
	2	•	42	25	2	bü	1,7	1610
	3	•	42	25	2	bü	2,3	1610
125	1	•	42	25	1	bü	1,5	1610
	2	•	50	32	2	bü	2	2012
	3	•	50	32	2	bü	2,7	2012
	4	•	50	32	4	rü 25	3,3	2012
	5	•	50	32	6	rü 69	3,7	2012
132	1	•	42	25	1	bü	1,8	1610
	2	•	50	32	2	bü	2,4	2012
	3	•	50	32	2	bü	3	2012
	4	•	50	32	4	rü 25	3,7	2012
	5	•	60	45	6	rü 56	4,5	2517
140	1	•	42	25	1	bü	2	1610
	2	•	50	32	2	bü	2,7	2012
	3	•	50	32	2	bü	3,5	2012
	4	•	60	45	4	rü 18,5	4	2517
	5	•	60	45	4	rü 28	4,8	2517
	6	•	60	45	4	rü 37,5	6,1	2517
150	1	•	42	25	1	bü	2,5	1610
	2	•	50	32	2	bü	3,3	2012
	3	•	60	45	2	bü	4,1	2517
	4	•	60	45	4	rü 18,5	4,9	2517
	5	•	60	45	4	rü 28	5,7	2517
	6	•	60	45	4	rü 37,5	6,5	2517
160	1	•	42	25	1	bü	2,8	1610
	2	•	50	32	2	bü	3,9	2012
	3	•	60	45	2	bü	4,8	2517
	4	•	60	45	4	rü 18,5	5,7	2517
	5	•	60	45	4	rü 28	6,6	2517
	6	•	75	51	4	rü 34,5	6,5	3020
170	1	•	42	25	1	bü	3,3	1610
	2	•	50	32	2	bü	4,5	2012
	3	•	60	45	2	bü	5,7	2517
	4	•	60	45	4	rü 18,5	6,7	2517
	5	•	75	51	4	rü 25	6,8	3020
	6	•	75	51	4	rü 34,5	7,7	3020
180	1	°	42	25	1	bü	3,7	1610
	2	•	60	45	8	bü	5,5	2517
	3	•	60	45	2	bü	6,6	2517
	4	•	60	45	4	rü 18,5	7,7	2517
	5	•	75	51	4	rü 25	7,9	3020
	6	•	75	51	4	rü 34,5	8,9	3020
	8	•	75	76	4	rü 41	12	3030
	190	1	°	50	32	5	v 3,5	4,1
2		•	60	45	8	bü	6,4	2517
3		•	60	45	2	bü	7,6	2517
4		•	60	45	4	rü 18,5	8,7	2517
5		•	75	51	4	rü 25	9,1	3020
6		•	75	51	4	rü 34,5	10,1	3020
8		•	75	76	4	rü 41	13	3030
200		1	°	50	32	5	v 3,5	4,1
	2	•	60	45	8	bü	7,5	2517
	3	•	60	45	2	bü	8,6	2517
	4	•	75	51	4	rü 15,5	9,3	3020
	5	•	75	51	4	rü 25	10,5	3020
	6	•	75	51	4	rü 34,5	11,7	3020
	8	•	90	89	4	rü 34,5	15	3535
	212	1	°	50	32	5	v 3,5	4,2
2		°	60	45	8	bü	5,9	2517
3		°	60	45	2	bü	7,6	2517
4		•	75	51	4	rü 15,5	10,8	3020
5		•	75	51	4	rü 25	12,1	3020
6		•	90	89	4	rü 15,5	15,2	3535
8		•	90	89	4	rü 34,5	17,2	3535

Wirk.Ø d _w	Rillen	° X	d ₂ max. mm	l mm	Ausführung		Gewicht kg	Buchsen Nr.
224	1	°	50	32	5	v 3,5	4,6	2012
	2	°	60	45	8	bü	6,6	2517
	3	°	60	45	2	bü	8,1	2517
	4	•	75	51	4	rü 15,5	12,3	3020
	5	•	75	51	4	rü 25	13,8	3020
	6	•	90	89	4	rü 15,5	17,8	3535
	8	•	90	89	4	rü 34,5	20	3535
	10	•	90	89	4	rü 53,5	22	3535
	1	°	50	32	5	v 3,5	5	2012
	2	°	60	45	8	bü	7,2	2517
236	3	°	60	45	8	bü	8,8	2517
	4	•	75	51	4	rü 15,5	14	3020
	5	•	90	89	4	rü 6	19,5	3535
	6	•	90	89	4	rü 15,5	21	3535
	8	•	90	89	4	rü 34,5	23	3535
	10	•	90	89	4	rü 53,5	25	3535
	1	°	50	32	5	v 3,5	5,6	2012
	2	°	60	45	8	bü	7,7	2517
	3	°	75	51	8	bü	11	3020
	4	°	75	51	9	rü 15,5	12,5	3020
250	5	•	90	89	4	rü 6	22,5	3535
	6	•	90	89	4	rü 15,5	24,5	3535
	8	•	90	89	4	rü 34,5	27	3535
	10	•	90	89	4	rü 53,5	29	3535
	1	X	50	32	7	v 3,5	8	2012
	2	X	60	45	8	bü	9,5	2517
	3	X	75	51	10	rü 6	13	3020
	4	°	75	51	9	rü 15,5	15	3020
	5	°	90	89	9	rü 6	21	3535
	6	°	90	89	9	rü 15,5	22	3535
280	8	°	90	89	9	rü 34,5	25	3535
	10	°	90	89	9	rü 53,5	30	3535
	2	X	60	45	8	bü	10,4	2517
	3	X	75	51	10	rü 6	13,5	3020
	4	°	90	89	8	bü	19,0	3535
	5	°	90	89	9	rü 6	22,0	3535
	6	°	90	89	9	rü 15,5	23,6	3535
	8	°	90	89	9	rü 34,5	31,5	3535
	2	X	60	45	8	bü	11,5	2517
	3	X	75	51	10	rü 6	15,5	3020
300	4	X	90	89	7	v 3,5	18	3535
	5	°	90	89	9	rü 6	23,5	3535
	6	°	90	89	9	rü 15,5	25,5	3535
	8	°	90	89	9	rü 34,5	29	3535
	10	°	90	89	9	rü 53,5	33	3535
	2	X	60	45	8	bü	12,5	2517
	3	X	75	51	10	rü 6	16,5	3020
	4	X	90	89	7	v 3,5	19,5	3535
315	5	°	90	89	9	rü 6	23,5	3535
	6	°	90	89	9	rü 15,5	25,5	3535
	8	°	90	89	9	rü 34,5	29	3535
	10	°	90	89	9	rü 53,5	33	3535
	2	X	60	45	8	bü	12,5	2517
	3	X	75	51	10	rü 6	16,5	3020
	4	X	90	89	7	v 3,5	19,5	3535
	5	°	90	89	9	rü 6	25,0	3535
335	6	°	90	89	9	rü 15,5	28,0	3535
	8	°	90	89	9	rü 34,5	32,0	3535
	10	°	90	89	9	rü 53,5	35	3535
	2	X	75	51	7	v 3,5	41	4040
	3	X	75	51	10	rü 6	17,5	3020
	4	X	90	89	7	v 3,5	21	3535
	5	°	90	89	9	rü 6	27	3535
	6	°	90	89	9	rü 15,5	29	3535
355	8	°	90	89	9	rü 34,5	35	3535
	10	°	100	102	9	rü 47	41	4040
	2	X	75	51	7	v 3,5	9,5	3020
	3	X	75	51	10	rü 6	11,5	3020
	4	X	90	89	7	v 3,5	16,5	3535
	6	X	90	89	10	rü 15,5	25,0	3535
	8	°	100	102	9	rü 28	40,0	4040
	2	X	75	51	7	v 3,5	11,5	3020
375	3	X	90	89	7	v 13	17	3535
	4	X	90	89	7	v 3,5	22	3535
	5	X	90	89	10	rü 6	25,5	3535
	6	X	90	89	10	rü 15,5	28,5	3535
	8	X	100	102	10	rü 28	45	4040
	10	X	100	102	10	rü 47	50	4040

SPB

Wirk.Ø d _w	Rillen	• ° X	d ₂ max. mm	l mm	Ausführung		Gewicht kg	Buchsen Nr.
425	2	X	75	51	8	bü	12,5	3020
	3	X	90	89	8	bü	18,0	3535
	4	X	90	89	8	bü	23,5	3535
	6	X	100	89	10	rü 15,5	31,0	3535
	8	X	110	102	10	rü 28	52,5	4040
450	2	X	75	51	7	v 3,5	14	3020
	3	X	90	89	8	bü	22	3535
	4	X	90	89	8	bü	25,5	3535
	5	X	90	89	8	bü	29	3535
	6	X	100	102	8	bü	35	4040
	8	X	100	102	10	rü 28	54	4040
500	10	X	110	114	10	rü 41	65	4545
	2	X	75	51	7	v 3,5	15,5	3020
	3	X	90	89	8	bü	24	3535
	4	X	90	89	8	bü	28	3535
	5	X	90	89	8	bü	32	3535
	6	X	100	102	8	bü	38,5	4040
	8	X	100	102	10	rü 28	55,5	4040
560	10	X	110	114	10	rü 41	67,5	4545
	3	X	90	89	8	bü	27	3535
	4	X	90	89	8	bü	31	3535
	5	X	100	102	8	bü	39	4040
	6	X	100	102	8	bü	43	4040
	8	X	110	114	10	rü 22	69	4545
630	10	X	110	114	10	rü 41	74	4545
	3	X	90	89	8	bü	31	3535
	4	X	90	89	8	bü	36	3535
	5	X	100	102	8	bü	44	4040
	6	X	100	102	8	bü	51	4040
710	8	X	110	114	10	rü 22	77	4545
	10	X	110	114	10	rü 41	83	4545
	3	X	90	89	7	v 13	36	3535
	4	X	90	89	7	v 3,5	41	3535
	5	X	100	102	8	bü	51	4040
	6	X	110	102	10	rü 9	59	4040
800	8	X	110	114	10	rü 22	86	4545
	10	X	110	114	10	rü 41	97	4545
	3	X	90	89	7	v 13	38	3535
	4	X	100	102	7	v 10	48	4040
	5	X	100	102	8	bü	56	4040
900	6	X	110	114	10	rü 3	66	4545
	8	X	110	114	10	rü 22	100	4545
	10	X	110	114	10	rü 41	110	4545
	4	X	100	102	7	v 10	77	4040
	5	X	110	102	8	bü	88	4040
1000	6	X	110	114	10	rü 3	105	4545
	8	X	110	114	10	rü 22	115	4545
	10	X	125	127	10	rü 34,5	145	5050
	4	X	100	102	7	v 10	96	4040
1000	5	X	110	114	7	v 6,5	106	4545
	6	X	110	114	10	rü 3	110	4545
	8	X	125	127	10	rü 15,5	150	5050
	10	X	125	127	10	rü 34,5	167	5050

SPC

Wirk.Ø d _w	Rillen	• ° X	d ₂ max. mm	l mm	Ausführung		Gewicht kg	Buchsen Nr.
224	3	•	75	51	4	rü 17	12,3	3020
	4	•	90	89	4	rü 11	16,3	3535
	5	•	90	89	4	rü 23,5	18,4	3535
	6	•	90	89	4	rü 36	20,4	3535
	8	•	90	89	4	rü 62	24,5	3535
236	3	•	75	51	4	rü 17	13,9	3020
	4	•	90	89	4	rü 11	19	3535
	5	•	90	89	4	rü 23,5	21,1	3535
	6	•	90	89	4	rü 36	23,1	3535
250	3	•	75	51	4	rü 17	13,1	3020
	4	•	90	89	4	rü 11	22,4	3535
	5	•	90	89	4	rü 23,5	24,5	3535
	6	•	90	89	4	rü 36	26,7	3535
	8	•	90	89	4	rü 62	31,1	3535
	10	•	100	102	4	rü 81	36,4	4040
265	3	•	90	89	8	bü	23,7	3535
	4	•	90	89	4	rü 11	26,2	3535
	5	•	90	89	4	rü 23,5	28,5	3535
	6	•	90	89	4	rü 36	31,3	3535
280	3	•	90	89	8	bü	20,1	3535
	4	•	90	89	9	rü 11	22,7	3535
	5	•	90	89	9	rü 23,5	23,9	3535
	6	•	90	89	9	rü 36	26,4	3535
	8	•	90	89	9	rü 62	41	3535
300	3	•	90	89	5	v 2	21,4	3535
	4	•	90	89	9	rü 11	24,4	3535
	5	•	90	89	9	rü 23,5	27,3	3535
	6	•	90	89	9	rü 36	30	3535
	8	•	100	102	4	rü 55	48,5	4040
	10	•	110	114	4	rü 75	55	4545
315	3	•	90	89	5	v 2	23	3535
	4	•	90	89	9	rü 11	26	3535
	5	•	90	89	9	rü 23,5	27	3535
	6	•	90	89	9	rü 36	32	3535
	8	•	100	102	4	rü 55	54	4040
	10	•	110	114	4	rü 75	62	4545
335	3	•	125	127	4	rü 50	69	5050
	3	X	90	89	7	v 2	25	3535
	4	X	90	89	10	rü 11	28	3535
	5	•	90	89	9	rü 23,5	31,5	3535
	6	•	90	89	9	rü 36	35	3535
	8	•	100	102	9	rü 55	46,5	4040
355	3	•	110	114	4	rü 50	77	4545
	4	•	125	127	4	rü 50	82	5050
	3	X	90	89	7	v 2	28	3535
	4	X	90	89	10	rü 11	31	3535
	5	X	90	89	10	rü 23,5	34	3535
	6	•	90	89	9	rü 36	37,5	3535
375	8	•	100	102	9	rü 55	49,5	4040
	10	•	110	114	4	rü 75	84	4545
	12	•	125	127	4	rü 50	86	5050
	3	X	90	89	7	v 2	30	3535
	4	X	90	89	10	rü 11	33,5	3535
	5	X	90	89	10	rü 23,5	37	3535
400	6	•	100	102	9	rü 30	45,5	4040
	8	•	110	114	9	rü 49	59	4545
	10	•	110	114	4	rü 50	88	4545
	12	•	125	127	4	rü 50	92	5050
	3	X	90	89	7	v 2	33	3535
	4	X	90	89	10	rü 11	35,5	3535
425	5	X	90	89	10	rü 23,5	40,5	3535
	6	•	100	102	9	rü 30	49	4040
	8	•	110	114	9	rü 49	63	4545
	10	•	125	127	9	rü 68	80	5050
	12	•	125	127	9	rü 50	98	5050
	3	X	90	89	7	v 2	37	3535
4	X	90	89	10	rü 11	42	3535	
5	X	90	89	10	rü 23,5	46,2	3535	
6	•	100	102	9	rü 30	56	4040	
8	•	110	114	9	rü 49	69	4545	
10	•	125	127	9	rü 50	96	5050	
12	•	125	127	9	rü 50	100	5050	

Wirk.Ø d _w	Rillen	• ° X	d ₂ max. mm	l mm	Ausführung		Gewicht kg	Buchsen Nr.
450	3	X	90	89	7	v 2	34	3535
	4	X	90	89	10	rü 11	39	3535
	5	X	100	102	10	rü 17	49	4040
	6	•	110	114	9	rü 24	67	4545
	8	•	125	127	9	rü 43	81	5050
	10	•	125	127	9	rü 68	92,5	5050
475	12	•	125	127	9	rü 50	113	5050
	3	X	90	89	7	v 2	40	3535
	4	X	90	89	10	rü 11	42	3535
	5	X	100	102	10	rü 17	51,5	4040
	6	•	110	114	9	rü 24	72	4545
	8	•	125	127	9	rü 43	86	5050
500	10	•	125	127	9	rü 50	90	5050
	12	•	125	127	9	rü 50	120	5050
	4	X	90	89	10	rü 11	44	3535
	5	X	100	102	10	rü 17	53,5	4040
	6	X	110	114	10	rü 24	66,5	4545
	8	•	125	127	9	rü 43	91	5050
560	10	•	125	127	9	rü 68	105	5050
	12	•	125	127	9	rü 50	127	5050
	4	X	100	102	10	rü 4	60	4040
	5	X	110	114	10	rü 11	71	4545
	6	X	125	127	10	rü 17	85,5	5050
	8	X	125	127	10	rü 43	101,5	5050
630	10	X	125	127	10	rü 68	114	5050
	12	X	125	127	10	rü 50	145	5050
	5	X	125	127	10	rü 4,5	91	5050
	6	X	125	127	10	rü 17	97,5	5050
	8	X	125	127	10	rü 43	116	5050
	10	X	125	127	10	rü 68	127	5050
710	12	X	125	127	10	rü 50	160	5050
	5	X	125	127	10	rü 4,5	95	5050
	6	X	125	127	10	rü 17	108	5050
	8	X	125	127	10	rü 43	127	5050
	10	X	125	127	10	rü 68	147	5050
	12	X	125	127	10	rü 50	170	5050
800	5	X	125	127	10	rü 4,5	115	5050
	6	X	125	127	10	rü 17	125	5050
	8	X	125	127	10	rü 43	140	5050
	10	X	125	127	10	rü 68	164	5050
	12	X	125	127	10	rü 50	220	5050
	1000	5	X	125	127	10	rü 4,5	154
6		X	125	127	10	rü 17	160	5050
8		X	125	127	10	rü 43	197	5050
10		X	125	127	10	rü 68	245	5050
12		X	125	127	10	rü 50	270	5050
1250		5	X	125	127	10	rü 4,5	178
	6	X	125	127	10	rü 17	193	5050
	8	X	125	127	10	rü 43	237	5050
	10	X	125	127	10	rü 68	294	5050
	12	X	125	127	10	rü 50	310	5050

Erläuterung

Gewichte bei max. Bohrung Massenträgheitsmomente auf Anfrage.

Größere Bohrungen und anderes Toleranzfeld, andere Länge der Nabe sowie Wirk-Ø-Zwischengrößen sind zu vereinbaren.

Die Länge der Nabe und der jeweils zugehörigen Spannbuchse stimmen nicht in allen Fällen überein.

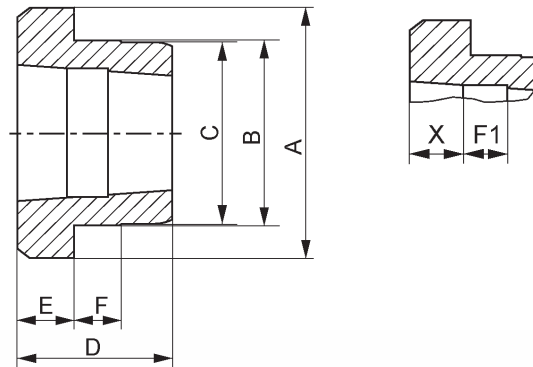
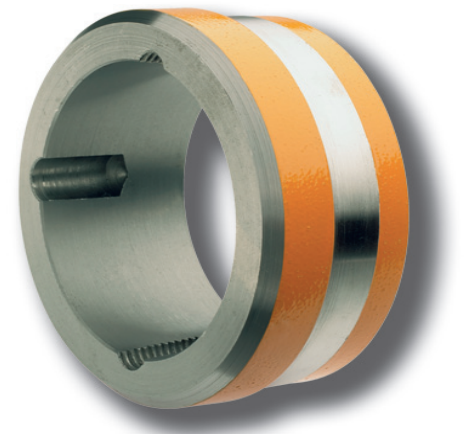
Die große Stirnfläche der Spannbuchse liegt eingebaut immer mit der Naben-Stirnfläche bündig.

Größere und kleinere Keilscheiben auf Anfrage.

Sonderscheiben, Keilscheiben größere Abmessungen und 2-teilige Keilscheiben möglich: Unterlagen auf Anfrage.

Einschweißnaben

Taper Einschweißnaben werden aus Stahl gefertigt, und mit einer Taperbohrung versehen, um mit standardmäßigen Taper-Buchsen montiert zu werden. Der vorstehende Flansch bietet eine bequeme Möglichkeit, Naben in Ventilatoren, Lüfterräder, Stahlscheiben, Kettenradscheiben und viele andere Vorrichtungen zu schweißen, die fest auf eine Welle montiert werden müssen. Einschweißnaben sind einfach zu installieren und sind dort gut geeignet, wo man auf harte Einsatzbedingungen trifft. Durch das Anziehen der Schrauben wird die Bohrung zusammen gepresst, so dass die Einschweißnabe, entsprechend einem Presssitz, auf der Welle befestigt wird. Diese Konstruktionsweise beseitigt alle Montageschwierigkeiten.



Bauart WM

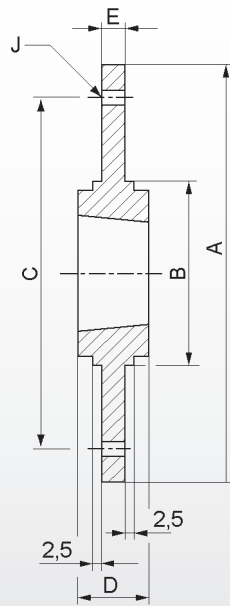
Nabengröße	Buchsen Nr.	A mm	B mm	C mm	D mm	E mm	F mm	F1 mm	X mm
WM 12	1210	70	60	58	25	9	10	8	9
WM 16-1	1610	83	70	68	25	9	10	8	9
WM 16-2	1615	83	70	68	38	16	11	8	16
WM 20	2012	95	90	88	32	12	12	10	12
WM 25	2517	127	110	108	45	19	13	10	19
WM 30-2	3020	152	130	125	51	20	15	12	20
WM 30-3	3030	152	130	125	76	25	19	12	25
WM 35	3535	184	155	151	89	32	25	15	32
WM 40	4040	225	195	187	102	32	32	15	32
WM 45	4545	254	220	213	114	38	38	20	38
WM 50	5050	276	242	228	127	38	38	20	38

Bauart WH

Nabengröße	Buchsen Nr.	A mm	B mm	C mm	D mm	E mm	F mm	F1 mm	X mm
WH 12	1210	70	65	64,5	25	9	10	-	-
WH 16	1610	83	75	74,5	25	9	10	-	-
WH 20	2012	95	90	89,5	32	12	12	-	-
WH 25	2517	115	110	109,5	45	19	15	-	-
WH 30	3020	145	140	139,5	51	20	15	21	14
WH 35	3525	190	180	179,5	65	25	25	31	19
WH40	4040	200	190	189,5	102	32	30	27	22
WH45	4545	210	200	199,5	114	40	30	33	25
WH 50	5050	230	220	219,5	127	40	35	37	20

Anschraubnaben

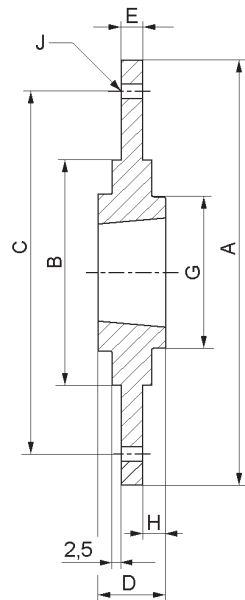
Taper-Anschraubnaben sind für den Einsatz mit Taper-Spannbuchsen konstruiert worden. Sie bieten eine günstige Möglichkeit, Ventilatoren, Lüfterräder und andere Vorrichtungen fest auf eine Welle zu montieren. DESCH Anschraubnaben werden aus Grauguss oder Stahl gefertigt und sind zum zusätzlichen Rostschutz phosphatiert.



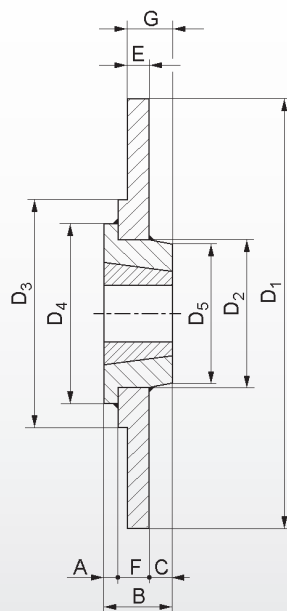
Bauart SM

Nabengröße	Buchsen Nr.	A	B	C	D	E	J
		mm	mm	mm	mm	mm	mm
SM 12	1210	180	90	135	25	6,5	6 x 7,5
SM 16-1	1610	200	110	150	25	7,5	6 x 7,5
SM 16-2	1615	200	110	150	38	7,5	6 x 7,5
SM 20	2012	270	140	190	32	8,5	6 x 9,5
SM 25	2517	340	170	240	45	9,5	8 x 11,5
SM 30-1	3020	430	220	300	51	13,5	8 x 13,5
SM 30-2	3020	485	250	340	51	13,5	8 x 13,5

Bauart BF



Nabengröße	Buchsen Nr.	A	B	C	D	E	G	H	J
		mm	mm	mm	mm	mm	mm	mm	mm
BF 12	1210	120	80	100	25	5,5	75	10	6 x 7,5
BF 16	1610	130	90	110	25	6,5	85	10	6 x 7,5
BF 20	2012	145	100	125	32	8,5	95	13	6 x 9,5
BF 25	2517	185	130	155	45	11,5	119	20	8 x 11,5
BF 30	3020	200	165	190	51	11,5	147	20	8 x 13,5



aus Stahl

Nabengröße	Buchsen Nr.	Einschweißnaben	Gewicht	A	B	C	D1	D2	D3	D4	D5	E	F	G
			kg	mm	mm	mm	mm	mm	mm	mm	mm	mm	mm	mm
SM 12S	1210	WM 12	2,0	9	25	5	180	60	90	70	58	9	12	14
SM 16-1S	1610	WM16-1	2,4	9	25	5	200	70	110	83	68	9	12	14
SM 16-2S	1615	WM 16-2	2,5	10	38	15	200	70	110	83	68	10	13	25
SM 20S	2517	WM 25	6,0	19	45	11	270	110	140	127	108	11	14	22
SM 25S	2517	WM 25	9,2	19	45	10	340	110	170	127	108	12	15	22
SM 30-1S	3030	WM 30-3	20,0	25	76	32	430	130	220	152	125	15	19	47
SM 30-2S	3030	WM 30-3	25,0	25	76	31	485	130	250	152	125	15	20	46

Datenblatt

zur Berechnung / Überprüfung von Antrieben

Anfrage Nr. _____ vom _____

Firma _____

Straße _____

Ort _____

Bedarf _____ Stück/Bestellung

Angebot Nr. _____ vom _____

DESCH DPC GmbH & Co. KG

Postfach 14 40

59753 Arnsberg / Germany

Sachbearbeiter: _____

Antriebsmaschine:

Art _____

Größe des Anlaufmoments _____

Anlaufart _____

tägliche Betriebsdauer _____ Stunde

Anzahl der Schaltungen _____ stündlich täglich

Leistung: P normal kW _____

P maximal kW _____

oder max. Drehmoment _____ Nm bei n_1 _____ min^{-1}

Drehfrequenz n_1 min^{-1} _____

Richt- oder Außendurchmesser der Scheibe: _____

d_{d1} mm _____ d_{a1} mm _____

$d_{d1 \text{ min}}$ mm _____ $d_{a1 \text{ min}}$ mm _____

$d_{d1 \text{ max}}$ mm _____ $d_{a1 \text{ max}}$ mm _____

Scheibenbreite $b_{2 \text{ max}}$ mm _____

Arbeitsmaschine:

Art _____

Anlauf: _____ unter Last im Leerlauf

Art der Belastung: konstant pulsierend

stoßartig

Leistung: P normal kW _____

P maximal kW _____

oder max. Drehmoment _____ Nm bei n_1 _____ min^{-1}

Drehfrequenz n_2 _____ min^{-1}

$n_{2 \text{ min}}$ _____ min^{-1}

$n_{2 \text{ max}}$ _____ min^{-1}

Richt- oder Außendurchmesser der Scheibe:

d_{d1} mm _____ d_{a1} mm _____

$d_{d1 \text{ min}}$ mm _____ $d_{a1 \text{ min}}$ mm _____

$d_{d1 \text{ max}}$ mm _____ $d_{a1 \text{ max}}$ mm _____

Scheibenbreite $b_{2 \text{ max}}$ mm _____

Allgemeine Daten:

Übersetzung i _____ i min _____ i max _____

Achsabstand a mm _____ a_{min} mm _____ a_{max} mm _____

Betriebsbedingungen: _____

Umgebungstemperatur °C minimal _____

Umgebungstemperatur °C maximal _____

Einfluss von Öl _____

Wasser _____

Säure _____

Staub _____

DESCH DPC - Riementriebe/ Antriebselemente

	<p>Sonder-Keilscheiben</p>		<p>Zahnscheiben</p>
	<p>Keilriemen Zahnriemen</p>		<p>Motor-Spannschienen aus EN-GJL-200</p>
	<p>Motor-Spannschienen aus Stahl</p>		<p>Motorschlitten</p>

DESCH DPC - Gleitlager

	<p>Flanschlager nach DIN 502 mit und ohne Buchse</p>		<p>Deckellager mit Rotgusschalen nach DIN 505 L</p>
	<p>Flanschlager nach DIN 503 mit und ohne Buchse</p>		<p>Deckellager mit Rotgusschalen nach DIN 506</p>
	<p>Augenlager nach DIN 504 mit und ohne Buchse</p>		

Kataloge auf Anfrage!



DESCH Antriebstechnik GmbH & Co. KG

Postfach 14 40 | 59753 Arnsberg/Germany
Kleinbahnstraße 21 | 59759 Arnsberg/Germany
T +49 2932 300 0 | F +49 2932 300 899
I www.desch.de | E info@desch.de

DESCH DPC GmbH & Co. KG
Postfach 14 40
59753 Arnsberg/Germany
Kleinbahnstraße 21
59759 Arnsberg/Germany
T +49 2932 300 0
F +49 2932 300 830
I www.desch.de
E info@desch.de

DESCH Canada Ltd.
240 Shearson Crescent
Cambridge, Ontario
Canada N 1T 1J6
T +1800 2631866
+1519 6214560
F +1519 6231169
I www.desch.de
E desch@desch.on.ca

DESCH Italia
Drive Technology
Ufficio di rappresentanza in Italia
Via Cavriana, 3
20134 Milano/Italy
T +3902 7391280
F +3902 7391281
I www.desch.de
E desch.italia@desch.de

DESCH China
Machinery (Shanghai) Ltd.
No.10 Building, No.2317
Shengang Road, Songjiang District
201612 Shanghai/China
T +86 21 5771 8058
F +86 21 5765 5155
I www.desch.de
E desch.china@desch.de