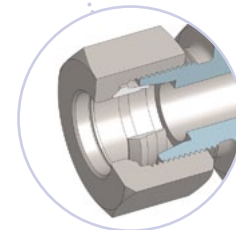
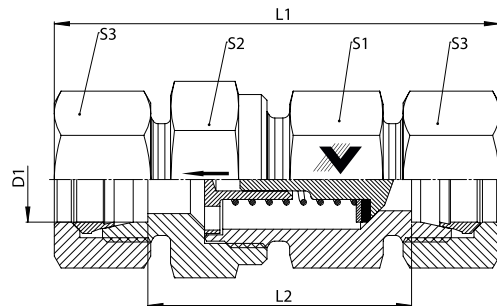
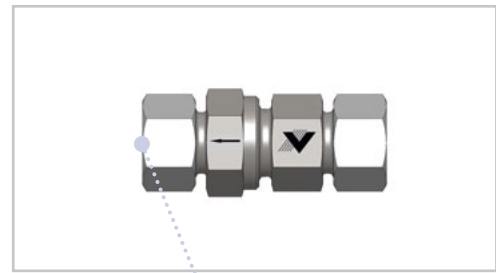


RSV

- Rückschlagventil mit Rohranschluss
- L- und S-Reihe
- Abdichtung durch Viton-Dichtring

- Check Valve with Tube Connection
- L and S Series
- Sealing by Viton-ring



RSV										
Baureihe Series	D1 mm	L1* mm	L2 mm	S1 mm	S2 mm	S3 mm	Gewicht Weight g	PN bar	Bezeichnung Name	Artikel-Nr. Article No.
L	6	59	29	17	17	14	68	315	RSV 06 L	103962
	8	60	30	17	19	17	87	315	RSV 08 L	103966
	10	70,5	40,5	22	24	19	144	315	RSV 10 L	103970
	12	73,5	43,5	27	30	22	220	315	RSV 12 L	103975
	15	77,5	47,5	27	30	27	280	315	RSV 15 L	103983
	18	84,5	51,5	36	36	32	420	160	RSV 18 L	103988
	22	96	61,5	41	46	36	640	160	RSV 22 L	103992
	28	105	71,5	50	55	41	930	100	RSV 28 L	103996
	35	112	68,5	60	60	50	1340	100	RSV 35 L	104001
S	42	129	83	80	90	60	2400	100	RSV 42 L	104005
	6	65	34,5	19	19	17	105	400	RSV 06 S	103964
	8	65	34,5	19	22	19	115	400	RSV 08 S	103968
	10	73,5	40,5	24	27	22	170	400	RSV 10 S	103973
	12	75,5	42,5	27	30	24	240	400	RSV 12 S	103977
	14	84	48	27	32	27	320	315	RSV 14 S	103981
	16	87,5	50,5	32	36	30	430	315	RSV 16 S	103985
	20	97,5	54,5	41	46	36	720	250	RSV 20 S	103990
	25	107	58,5	46	50	46	1080	250	RSV 25 S	103994
30	122,5	69,5	55	60	50	1200	250	RSV 30 S	103999	
38	137,5	75,5	65	70	60	2320	250	RSV 38 S	104003	

*Gerundete Werte / approx. Dimensions

- Öffnungsdruck 1,0 bar, Andere Öffnungsdrücke auf Anfrage, metallisch dichtende Rückschlagventile auf Anfrage
- Opening pressure 1,0 bar, other opening pressures on request, metallic sealing on request