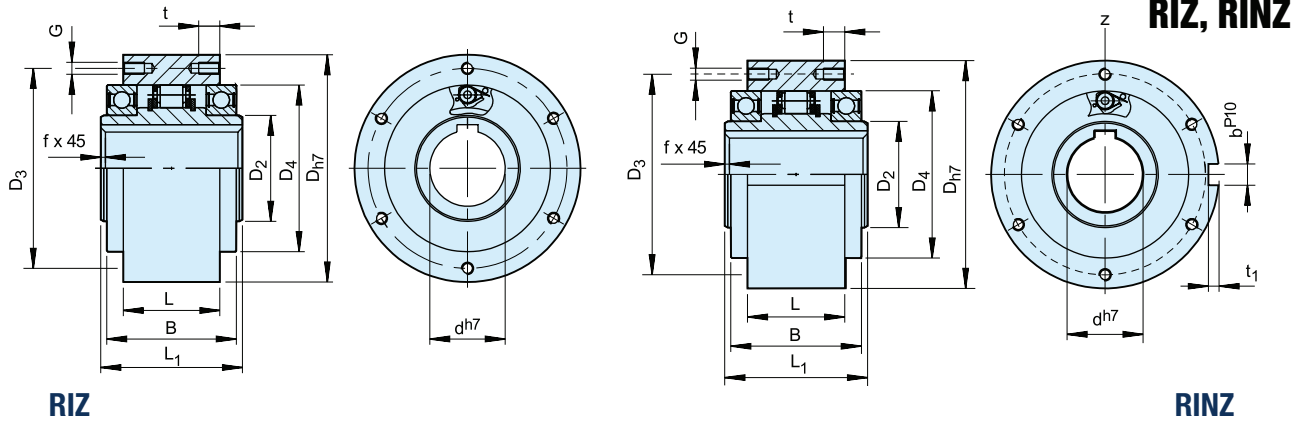


# Freiläufe mit fliehkraftabhebenden Klemmkörpern



| Bauart      | Größe | Drehzahlen            |  |  |  |                  | Anzahl        |               |               |     |    |               |           |           |           |           | Gewicht |               |                   |
|-------------|-------|-----------------------|--|--|--|------------------|---------------|---------------|---------------|-----|----|---------------|-----------|-----------|-----------|-----------|---------|---------------|-------------------|
|             |       | $T_{KN}^{1)}$<br>[Nm] | $n_{max}^{2)}$<br>[min <sup>-1</sup> ] | $n_{min}^{3)}$<br>[min <sup>-1</sup> ] | $n_{max}^{4)}$<br>[min <sup>-1</sup> ] | $D_{h7}$<br>[mm] | $D_2$<br>[mm] | $D_4$<br>[mm] | $D_3$<br>[mm] | G   | z  | $L_1$<br>[mm] | L<br>[mm] | B<br>[mm] | t<br>[mm] | f<br>[mm] |         | $t_1$<br>[mm] | $b^{P10}$<br>[mm] |
| RIZ<br>RINZ | 30    | 375                   | 290                                    | 700                                    | 9000                                   | 100              | 45            | 75            | 87            | M6  | 6  | 68            | 43        | 60        | 10        | 1,0       | 4       | 8             | 2,3               |
|             | 35    | 550                   | 280                                    | 670                                    | 8500                                   | 110              | 50            | 80            | 96            | M6  | 6  | 74            | 45        | 63        | 12        | 1,0       | 5       | 10            | 3,2               |
|             | 40    | 800                   | 260                                    | 630                                    | 7500                                   | 125              | 55            | 90            | 108           | M8  | 6  | 86            | 53        | 73        | 14        | 1,5       | 5       | 12            | 4,8               |
|             | 45    | 912                   | 255                                    | 610                                    | 6700                                   | 130              | 60            | 95            | 112           | M8  | 8  | 86            | 53        | 73        | 14        | 1,5       | 5,5     | 14            | 5,0               |
|             | 50    | 1400                  | 235                                    | 560                                    | 6000                                   | 150              | 70            | 110           | 132           | M8  | 8  | 94            | 64        | 86        | 14        | 1,5       | 5,5     | 14            | 7,5               |
|             | 60    | 2350                  | 210                                    | 510                                    | 5300                                   | 170              | 80            | 125           | 150           | M10 | 10 | 114           | 78        | 105       | 16        | 2,0       | 7       | 18            | 12,7              |
|             | 70    | 3050                  | 195                                    | 470                                    | 4000                                   | 190              | 90            | 140           | 165           | M10 | 10 | 134           | 95        | 124       | 16        | 2,5       | 7,5     | 20            | 14,5              |
|             | 80    | 5800                  | 155                                    | 375                                    | 4000                                   | 210              | 105           | 160           | 185           | M10 | 10 | 144           | 100       | 124       | 16        | 2,5       | 9       | 22            | 19,0              |
|             | 90    | 8700                  | 145                                    | 350                                    | 3000                                   | 230              | 120           | 180           | 206           | M12 | 10 | 158           | 115       | 143       | 20        | 3,0       | 9       | 25            | 29,5              |
|             | 100   | 16000                 | 140                                    | 340                                    | 2400                                   | 270              | 140           | 210           | 240           | M16 | 10 | 182           | 120       | 153       | 24        | 3,0       | 10      | 28            | 42,5              |
|             | 130   | 23000                 | 130                                    | 320                                    | 2400                                   | 310              | 160           | 240           | 278           | M16 | 12 | 212           | 152       | 194       | 24        | 3,0       | 11      | 32            | 70                |

## BEMERKUNGEN

1)  $T_{max} = 2 \times T_{KN}$

» Siehe Auswahl Seite 7 bis 11

2) Die maximal zulässige Mitnahmedrehzahl  $n_{max}$  darf während der Übertragung des Drehmomentes nicht überschritten werden

3) Die minimal zulässige Leerlaufdrehzahl  $n_{min}$  soll nicht im Dauerbetrieb unterschritten werden; weitere Reduzierung der minimalen Leerlaufdrehzahl auf Anfrage

4) Innenring überholt  
Passfedernut nach DIN 6885.1

» Siehe Montage- und Wartungshinweise  
Seite 12 bis 13

## EINBAUBEISPIEL

