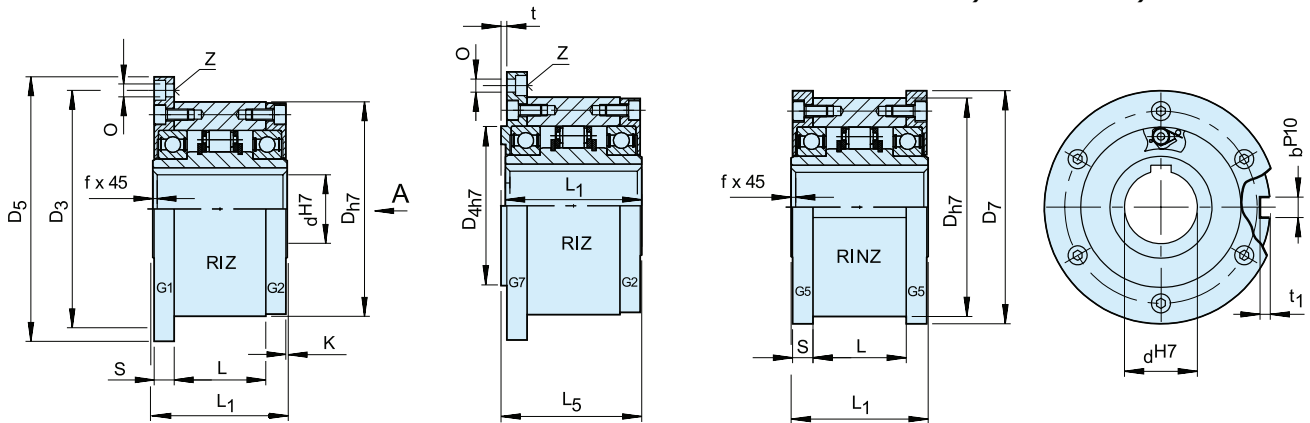


Freiläufe mit fliehkraftabhebenden Klemmkörpern

RIZ..G1G2, RIZ..G2G7, RINZ..G5G5



RIZ...G1G2

RIZ...G2G7

RINZ...G5G5

| Bauart | Größe | Drehzahlen | | | | Anzahl | | | | | | | | | | Gewicht | | | | | |
|-------------|-------------------------|---------------------------------------|--|---|---|-------------------------|------------------------|------------------------|------------------------|------------------------|-----|----|-----------|------------------------|-----------|------------------------|-----------|------------------------|--------------------------|-----------|------------|
| RIZ RINZ | d ^{H7} [mm] | T _{KN} ¹⁾ [Nm] | n _{max} ²⁾ [min ⁻¹] | n _{imin} ³⁾ [min ⁻¹] | n _{imax} ⁴⁾ [min ⁻¹] | D _{H7} [mm] | D ₃ [mm] | D ₄ [mm] | D ₅ [mm] | D ₇ [mm] | O | z | S [mm] | L ₁ [mm] | L [mm] | L ₅ [mm] | t [mm] | t ₁ [mm] | b ^{P10} [mm] | f [mm] | G1 [kg] |
| | 30 | 375 | 290 | 700 | 9000 | 100 | 114 | 75 | 128 | 109 | 6,6 | 6 | 11,5 | 68 | 43 | 70 | 3 | 4 | 8 | 1,0 | 3,9 |
| | 35 | 550 | 280 | 670 | 8500 | 110 | 124 | 80 | 140 | 119 | 6,6 | 6 | 13,5 | 74 | 45 | 76 | 3,5 | 5 | 10 | 1,0 | 4,9 |
| | 40 | 800 | 260 | 630 | 7500 | 125 | 142 | 90 | 160 | 135 | 9 | 6 | 15,5 | 86 | 53 | 88 | 3,5 | 5 | 12 | 1,5 | 7,5 |
| | 45 | 912 | 255 | 610 | 6700 | 130 | 146 | 95 | 165 | 140 | 9 | 8 | 15,5 | 86 | 53 | 88 | 3,5 | 5,5 | 14 | 1,5 | 7,8 |
| | 50 | 1400 | 235 | 560 | 6000 | 150 | 166 | 110 | 185 | 160 | 9 | 8 | 14 | 94 | 64 | 96 | 4 | 5,5 | 14 | 1,5 | 10,8 |
| | 60 | 2350 | 210 | 510 | 5300 | 170 | 192 | 125 | 214 | 182 | 11 | 10 | 17 | 114 | 78 | 116 | 4 | 7 | 18 | 2,0 | 16,8 |
| | 70 | 3050 | 195 | 470 | 4000 | 190 | 212 | 140 | 234 | 202 | 11 | 10 | 18,5 | 134 | 95 | 136 | 4 | 7,5 | 20 | 2,5 | 20,8 |
| | 80 | 5800 | 155 | 375 | 4000 | 210 | 232 | 160 | 254 | 222 | 11 | 10 | 21 | 144 | 100 | 146 | 4 | 9 | 22 | 2,5 | 27 |
| | 90 | 8700 | 145 | 350 | 3000 | 230 | 254 | 180 | 278 | 242 | 14 | 10 | 20,5 | 158 | 115 | 160 | 4,5 | 9 | 25 | 3,0 | 40 |
| | 100 | 16000 | 140 | 340 | 2400 | 270 | 305 | 210 | 335 | 282 | 18 | 10 | 30 | 182 | 120 | 184 | 5 | 10 | 28 | 3,0 | 67 |
| 130 | 23000 | 130 | 320 | 2400 | 310 | 345 | 240 | 380 | 322 | 18 | 12 | 29 | 212 | 152 | 214 | 5 | 11 | 32 | 3,0 | 94 | |

BEMERKUNGEN

1) $T_{max} = 2 \times T_{KN}$

» Siehe Auswahl Seite 7 bis 11

2) Die maximal zulässige Mitnahmedrehzahl n_{max} darf während der Übertragung des Drehmomentes nicht überschritten werden

3) Die minimal zulässige Leerlaufdrehzahl n_{min} soll nicht im Dauerbetrieb unterschritten werden; weitere Reduzierung der minimalen Leerlaufdrehzahl auf Anfrage

4) Innenring überholt
Passfedernut nach DIN 6885.1

Bei Bestellung die Drehrichtung bei Ansicht in Pfeilrichtung „A“ angeben: „R“ Innenring dreht im Uhrzeigersinn leer, „L“ Innenring dreht entgegen dem Uhrzeigersinn leer

» Siehe Montage- und Wartungshinweise Seite 12 bis 13

EINBAUBEISPIEL

