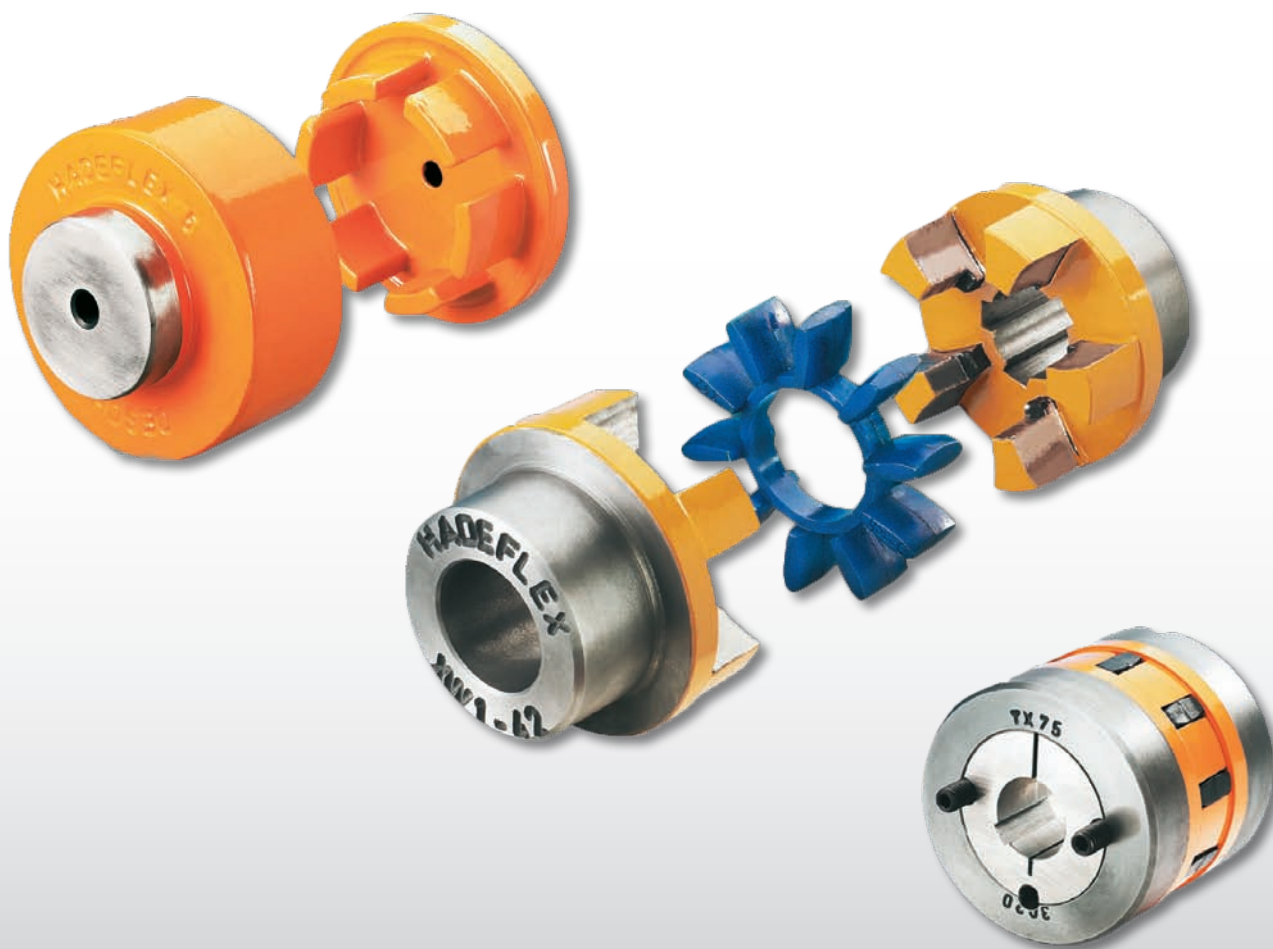


DESCH Hadeflex® X / TX / F

Elastische Kupplungen



HX 11 - D

Elastische Hadeflex®-Kupplungen

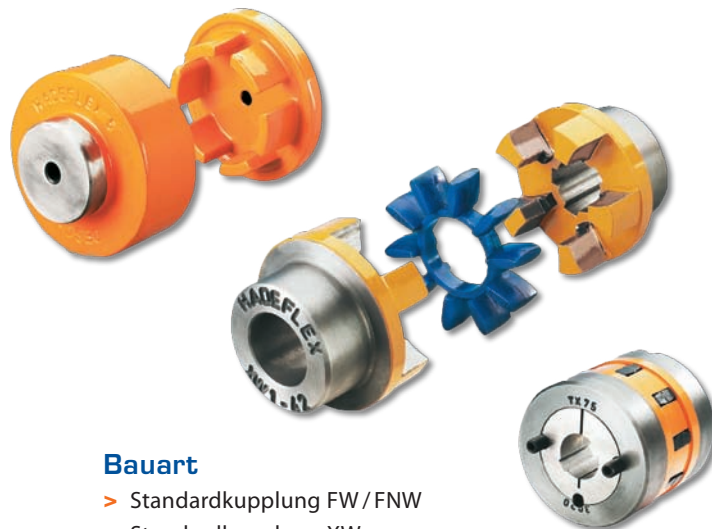
Die elastischen DESCH Hadeflex®-Kupplungen sind Klauenkupplungen mit elastischem Element zur drehelastischen Verbindung von Wellen. Die elastischen Elemente zeichnen sich durch Verschleißfestigkeit, Öl-, Ozon- und Alterungsbeständigkeit sowie Temperaturbeständigkeit von -20°C bis +80°C aus. Durch die Elastizität der Kupplungen werden Stöße, Drehschwingungen sowie Geräusche wirksam gedämpft. Die elastischen Elemente sind so bemessen, dass radiale, axiale und winklige Bewegungen zwischen den beiden Kupplungshälften ausgeglichen werden. Die elastischen DESCH Hadeflex®-Kupplungen sind steckbar zu montieren und stellen keine hohen Forderungen an die Ausrichtgenauigkeit. Die Wuchtqualität liegt entsprechend der DIN-ISO 1940 im Gütebereich G 16. Einsatzgebiete der DESCH Hadeflex®-Kupplungen sind der gesamte Maschinenbau, überall da, wo eine zuverlässige Wellenverbindung zwischen Motor und Arbeitsmaschinen gefragt ist.

Bauart X

Die DESCH Hadeflex®-Kupplung der Bauart X ist bis zum Bruchmoment der gusseisernen Übertragungsnocken durchschlagsicher und bietet somit größtmögliche Betriebssicherheit. Der Kupplungsstern ist in der Härte 92 Shore A und 98 Shore A lieferbar. Durch die fixierte Lage des Kupplungssterns ist die Verformbarkeit in axialer Richtung frei, so dass auch bei wechselndem Drehmoment keine schädlichen Axialkräfte auf die Maschinenlager wirken können.

Bauart TX – mit Taper-Spannbuchse

Die DESCH Hadeflex®-Kupplung der Bauart TX vereint die Vorzüge der elastischen Kupplungen mit den Vorteilen des Systems der Taper-Spannbuchsen: eine schnelle und einfache Montage für eine drehelastische Verbindung von Wellen und Ausgleich von Wellenfluchtfehlern. Die Bauart TX mit Taper-Spannbuchse hat den Vorteil, dass selbst bei größeren Wellentoleranzen eine spielfreie und gleichzeitig axiale Festsetzung auf der Welle gegeben ist.



Bauart

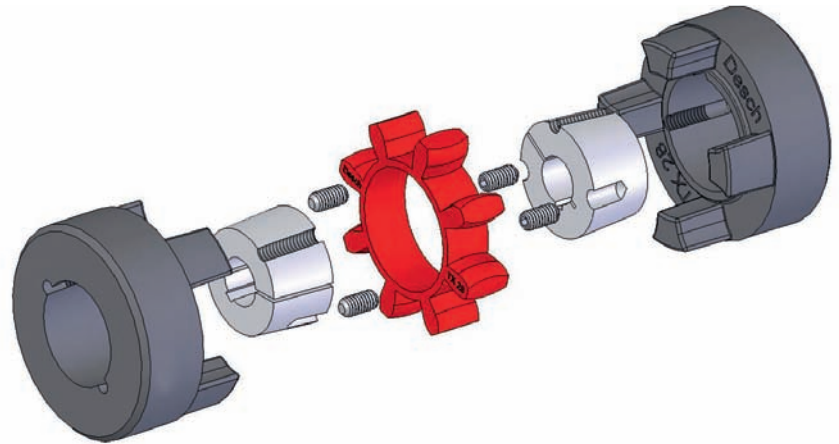
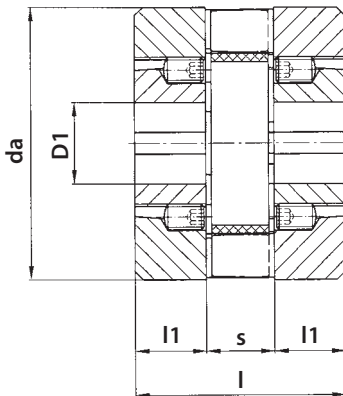
- > Standardkupplung FW / FNW
- > Standardkupplung XW
- > Taper-Spannbuchsen-Ausführung TX

Zusätzlich erleichtert der Schiebeseitz die axiale Ausrichtung der Kupplung. Der Austausch des Kupplungssterns ist durch einfaches axiales Verschieben der Kupplungshälften ohne Ausbau der angeschlossenen Maschinen möglich.

Bauart F

Die Hadeflex®-Kupplung der Bauart F wird in zwei- und dreiteiliger Ausführung hergestellt. Die zweiteilige Kupplung (Baureihe FW) ermöglicht den Einbau von Paketen nach axialer Verschiebung der Antriebs- oder Arbeitsmaschinen. Die dreiteilige Kupplung (Baureihe FNW) ermöglicht den Einbau von Paketen ohne axiale Verschiebung der Antriebs- oder Arbeitsmaschine.

Bauart TX 03



Größe	Buchsen Nr.	D1		da	l	l1	s	Max. Drehzahl min ⁻¹	Gewicht ⁴⁾ kg	Massenträgheitsmoment ⁴⁾ kgm ²	max. Wellenversatz ³⁾		
		min mm	max mm								radial ΔK_r mm	axial ΔK_a mm	winklig ΔK_w Grad
28	1108	10	28	71	66	23	20	9900	1,26	0,0004	0,3	0,5	0,7
42	1610	14	42	100	77	26	25	7000	2,92	0,0020	0,4	1,0	0,7
60	2517	16	60	147	120	45	30	4700	10,5	0,0158	0,5	1,0	0,7
75	3020	25	75	181	142	51	40	3800	18,9	0,0437	0,6	1,0	0,7
90	3535	35	90	217	224	89	46	3200	44,0	0,144	0,7	1,0	0,7
110	4545	55	110	271	284	115	54	2500	88,1	0,450	0,9	1,0	0,7

Größe	Drehmoment 92° Shore A schwarz / 98° Shore A rot ¹⁾				Drehfedersteife C dyn in Nm / rad							
	92° Nenn-T _{KN}	98° Nenn-T _{KN}	Max T _{KN max}	Wechsel T _{KN 2)}	92° Shore	92° Shore	92° Shore	92° Shore	98° Shore	98° Shore	98° Shore	98° Shore
	Nm	Nm	Nm	Nm	1/4 T _{KN}	1/2 T _{KN}	3/4 T _{KN}	1/1 T _{KN}	1/4 T _{KN}	1/2 T _{KN}	3/4 T _{KN}	1/1 T _{KN}
28	63	80	190	25	2450	2950	3900	5350	3100	4450	7350	11750
42	220	280	660	80	7900	9850	13550	18750	10450	15550	26400	41600
60	630	800	1900	230	22600	28400	38300	50000	30350	44450	73300	108300
75	1250	1500	3750	450	44950	62850	81500	99350	58050	80600	123750	178500
90	2500	3000	7500	825	90100	130000	176500	223500	117900	173800	253300	355900
110	4000	5000	12000	1500	175700	223400	279200	337400	190600	254100	348500	477500

1) Drehmomentangaben für Kupplungssitz mit Passfeder – 2) Zulässige Wechseldrehmomente bis f= 10Hz – 3) Die angegebenen Werte gelten für n= 600 min⁻¹ und dürfen nur einzeln auftreten. Bei Versatzkombinationen oder höheren Drehzahlen muss eine Reduzierung vorgenommen werden (siehe S.9) – 4) Die Angaben bei Gewicht und Massenträgheitsmomente gelten je Kupplung für max Bohrungen; Werkstoff der Kupplungshälften: EN-GJL-250 (GG-25) nach DIN EN 1561.

Taper-Spannbuchsen mit Nut nach DIN 6885/1

Toleranzfeld JS9

Taper-Buchse Nr.	Bohrungs- \varnothing der vorrätigen Taper-Spannbuchsen mm											
	1108	10	11	12	14	16	18	19	20	22	24	25
1610	14	16	18	19	20	22	24	25	28	30	32	35
	38	40	42*									
2517	16	18	19	20	22	24	25	28	30	32	35	38
	40	42	45	48	50	55	60					
3020	25	28	30	32	35	38	40	42	45	48	50	55
	60	65	70	75								
3535	35	38	40	42	45	48	50	55	60	65	70	75
	80	85	90									
4545	55	60	65	70	75	80	85	90	95	100	105	110

* Diese Bohrungen sind mit Flachnut DIN 6885/3 ausgeführt

Technische Daten XW1

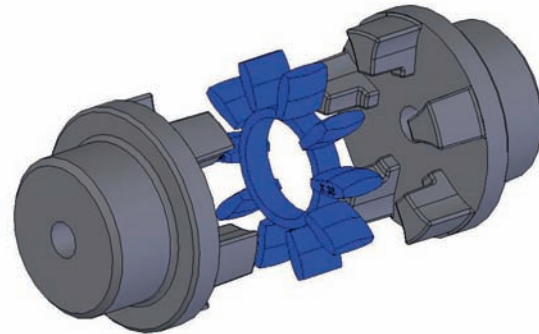
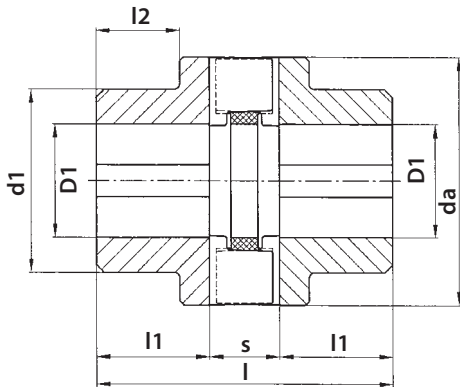
Größe	Drehmoment 92° Shore A natur / 98° Shore A blau ¹⁾				Drehfedersteife C dyn in Nm / rad							
	92° Nenn-T _{KN}	98° Nenn-T _{KN}	Max T _{KN max}	Wechsel T _{KW} ²⁾	92° Shore	92° Shore	92° Shore	92° Shore	98° Shore	98° Shore	98° Shore	98° Shore
	Nm	Nm	Nm	Nm	1/4 T _{KN}	1/2 T _{KN}	3/4 T _{KN}	1/1 T _{KN}	1/4 T _{KN}	1/2 T _{KN}	3/4 T _{KN}	1/1 T _{KN}
24	40	52	120	15	2150	3300	4200	4800	5550	8650	16600	29400
28	63	80	190	25	2850	4300	6050	8100	7000	10750	19650	33300
32	100	120	300	35	3700	6000	8500	11100	8300	12850	23800	40500
38	160	200	480	60	5800	8800	12600	16800	11600	17600	31850	55800
42	220	280	660	80	8100	11600	17400	25200	14250	22500	42000	75400
48	320	400	960	120	10400	16800	24800	34700	16400	28700	49950	79200
55	450	600	1350	180	13250	23500	34000	44550	20650	39700	69600	109400
60	630	800	1900	230	17600	32600	46800	55900	24900	50800	90250	140700
65	900	1000	2700	300	29200	46800	66400	85600	35500	72500	120400	174800
75	1250	1500	3750	450	42250	69200	95650	124200	46800	97400	165600	238600
85	1800	2250	5400	675	55900	94450	135450	177000	61100	120400	222300	350300
100	3000	3800	9000	1125	110600	166100	220400	268900	93600	192500	330000	482600
110	4000	5000	12000	1500	120100	220100	309500	386900	130500	251000	439500	641000
125	5600	7000	16800	2200	220500	331700	446000	548600	229700	358000	616500	821000
140	8000	10000	24000	3000	292200	430100	602400	723500	255200	465100	785200	1192600
160	12500	15000	37500	4500	319000	547000	847500	1273000	364000	640000	1018000	1500000

Größe	Max. Wellenversatz ³⁾		
	radial ΔK_r mm	axial ΔK_a mm	winklig ΔK_w Grad
24	0,3	1,2	0,7
28	0,3	1,2	0,7
32	0,3	1,2	0,7
38	0,4	1,5	0,7
42	0,4	1,5	0,7
48	0,4	1,5	0,7
55	0,5	1,8	0,7
60	0,5	1,8	0,7

Größe	Max. Wellenversatz ³⁾		
	radial ΔK_r mm	axial ΔK_a mm	winklig ΔK_w Grad
65	0,5	1,8	0,7
75	0,6	2,1	0,7
85	0,7	2,1	0,7
100	0,8	2,4	0,7
110	0,9	2,4	0,7
125	1,0	3,0	0,7
140	1,1	3,0	0,7
160	1,2	3,0	0,7

1) Drehmomentangaben für Kupplungssitz mit Passfeder – 2) Zulässige Wechseldrehmomente bis f= 10Hz – 3) Die angegebenen Werte gelten für n= 600 min⁻¹ und dürfen nur einzeln auftreten. Bei Versatzkombinationen oder höheren Drehzahlen muss eine Reduzierung vorgenommen werden (siehe S.10)

Bauart XW1



Größe	D1 vorgeb.	D1 (H7) ¹⁾		da	d1	l	l1	l2	s	Max. Drehzahl	Gewicht ²⁾	Massenträgheitsmoment ²⁾
		min. mm	max. mm									
24*	–	–	24	55	55	66	24	–	18	12500	0,55	0,0002
28*	–	–	28	62	62	76	28	–	20	11100	0,76	0,0004
32	–	–	32	70	52	86	32	22	22	9800	1,09	0,0006
38	14	16	38	84	60	100	38	27	24	8100	1,76	0,0014
42	14	16	42	92	68	110	42	31	26	7400	2,38	0,0024
48	17	19	48	105	76	124	48	36	28	6500	3,38	0,0042
55	17	19	55	120	88	140	55	43	30	5700	4,89	0,0080
60	22	24	60	130	96	152	60	47	32	5200	6,29	0,012
65	24	26	65	142	104	165	65	51	35	4800	8,15	0,018
75	30	32	75	165	120	190	75	59	40	4100	12,60	0,038
85	40	42	85	185	136	214	85	68	44	3700	17,90	0,068
100	58	60	100	220	160	250	100	80	50	3100	29,30	0,156
110	68	70	110	240	176	275	110	88	55	2800	38,50	0,246
125	68	70	125	275	200	310	125	100	60	2500	56,70	0,470
140	78	80	140	310	224	345	140	113	65	2200	79,00	0,824
160	88	90	160	360	255	395	160	130	75	1900	119,40	1,654

1) Bohrungen H7 mit Nuten nach DIN 6885 / 1; Toleranzfeld JS9 und Feststellschrauben auf der Nut

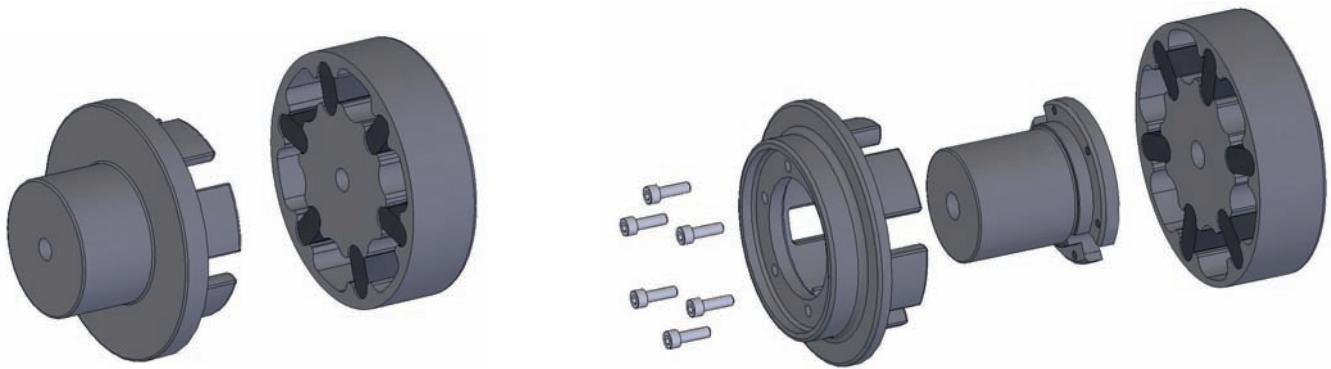
2) Die Angaben bei Gewicht und Massenträgheitsmomente gelten je Kupplung für max. Bohrungen; Werkstoff der Kupplungshälften: EN-GJL-250 (GG-25) nach DIN EN 1561 bzw. bei *aus Aluminium.

Zuordnung zu IEC-Motoren XW1

Leistungen P der IEC-Motoren und zugeordneten Hadeflex®-Kupplungen X								Wellenenden		
Drehstrommotor Baugr.	3000 min ⁻¹ P Hadeflex®		1500 min ⁻¹ P Hadeflex®		1000 min ⁻¹ P Hadeflex®		750 min ⁻¹ P Hadeflex®		Form E DIN 748 Teil 3 d × l bei Drehzahl etwa	
	kw	Größe	kw	Größe	kw	Größe	kw	Größe	3000 min ⁻¹	1500 min ⁻¹ und weniger
56	0,09	24	0,06	24	0,037	24	-		9 × 20	
	0,12	24	0,09	24	0,045	24	-			
63	0,18	24	0,12	24	0,06	24	-		11 × 23	
	0,25	24	0,18	24	0,09	24	-			
71	0,37	24	0,25	24	0,18	24	0,09	24	14 × 30	
	0,55	24	0,37	24	0,25	24	0,12	24		
80	0,75	24	0,55	24	0,37	24	0,18	24	19 × 40	
	1,1	24	0,75	24	0,55	24	0,25	24		
90 S	1,5	24	1,1	24	0,75	24	0,37	24	24 × 50	
90 L	2,2	24	1,5	24	1,1	24	0,55	24	24 × 50	
100 L	3	28	2,2	28	1,5	28	0,75	28	28 × 60	
	-	-	3	28	-	-	1,1	28		
112 M	4	28	4	28	2,2	28	1,5	28	28 × 60	
132 S	5,5	38	5,5	38	3	38	2,2	38	38 × 80	
	7,5	38	-	-	-	-	-	-		
132 M	-	-	7,5	38	4	38	3	38	38 × 80	
	-	-	-	-	5,5	38	-	-		
160 M	11	42	11	42	7,5	42	4	42	42 × 110	
	15	42	-	-	-	-	5,5	42		
160 L	18,5	42	15	42	11	42	7,5	42	42 × 110	
180 M	22	48	18,5	48	-	-	-	-	48 × 110	
180 L	-	-	22	48	15	48	11	48	48 × 110	
200 L	30	55	30	55	18,5	55	15	55	55 × 110	
	37	55	-	-	22	55	-	-		
225 S	-	-	37	60	-	-	18,5	60	55 × 110	60 × 140
225 M	45	55	45	60	30	60	22	60	55 × 110	60 × 140
250 M	55	60	55	65	37	65	30	65	60 × 140	65 × 140
280 S	75	65	75	75	45	75	37	75	65 × 140	75 × 140
280 M	90	65	90	75	55	75	45	75	65 × 140	75 × 140
315 S	110	65	110	85	75	85	55	85	65 × 140	80 × 170
315 M	132	65	132	85	90	85	75	85	65 × 140	80 × 170
315 L	160	75	160	85	110	85	90	100	65 × 140	80 × 170
	200	75	200	100	132	100	110	100		
355 L	250	85	250	100	160	100	132	110	75 × 140	95 × 170
	315	85	315	110	200	110	160	110		
	-	-	-	-	250	125	200	125		
400 L	355	100	355	125	315	125	250	140	80 × 170	100 × 210
	400	100	400	125	-	-	-	-		

Die Daten in der Tabelle für oberflächengekühlte Drehstrommotoren mit Käfigläufer entsprechen DIN 42673 Bl. 1 (Daten der Motoren 56, 63, 71, 80, 315 L, 355 L, 400 L nach Siemens-Katalog). Diese Zuordnung gilt als erste Auswahl bei normalen Betriebsbedingungen. Bei Stoß- oder Wechselbelastung bitten wir nach Auslegung (Seite 10) zu überprüfen.

Technische Daten FW-FNW



Größe	Drehmoment Perbunan Härete 80° Shore A ¹⁾			Drehfedersteife C dyn in Nm / rad				Max. Wellenversatz ³⁾		
	Nenn-T _{KN} Nm	Max T _{KN max} Nm	Wechsel T _{KW} ²⁾ Nm	1/4 T _{KN}	1/2 T _{KN}	3/4 T _{KN}	1/1 T _{KN}	radial Δ K _r mm	axial Δ K _a mm	winklig Δ K _w mm
1	12	18	3	900	1100	1250	1450	0,3	1	0,3
2	16	24	4	1150	1450	1750	2150	0,3	1	0,3
3	24	36	6	1600	2050	2550	3100	0,3	3	0,3
4	30	45	7	2050	2550	3150	3700	0,4	3	0,3
5	50	75	12	3550	4400	5350	6400	0,4	3	0,3
6	110	165	27	7700	9700	11800	13900	0,4	3	0,3
7	150	225	37	10550	13250	16100	19100	0,5	3	0,3
8	310	465	77	21750	27150	32900	39350	0,5	4	0,3
9	480	720	120	26400	34950	43800	52550	0,5	4	0,3
9 a	860	1290	215	39100	54400	67500	82650	0,5	4	0,3
10	1220	1830	305	44400	64450	85300	108350	0,6	5	0,3
10 a	1760	2640	440	76100	91600	116200	150650	0,6	5	0,3
11	2480	3720	620	76900	92500	131950	188500	0,7	5	0,3
12	3830	5745	957	114550	168100	245150	338900	0,8	6	0,3
13	5730	8595	1432	171250	242050	346850	483950	0,9	6	0,3
14	9550	14325	2387	275600	394150	567500	799450	1,0	6	0,3
15	12880	19320	3220	370750	529850	766250	1090700	1,1	6	0,3
16	20000	30000	5000	566800	809650	1178450	1671850	1,2	6	0,3

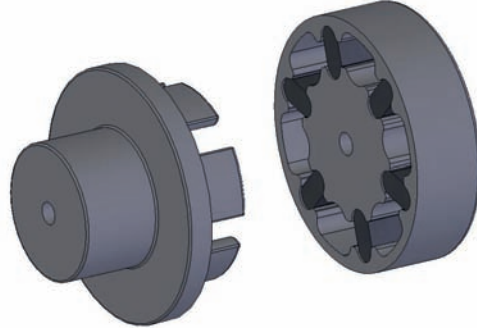
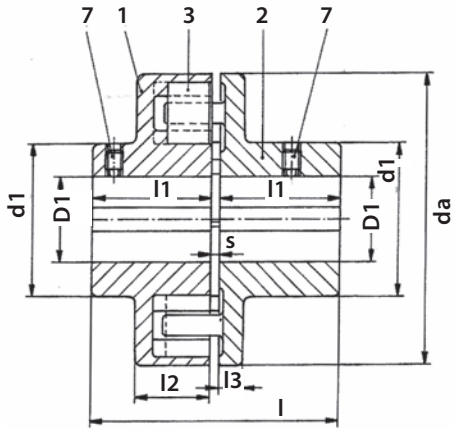
1) Drehmomentangaben für Kupplungssitz mit Passfeder

2) Zulässige Wechseldrehmomente bis f= 10Hz

3) Die angegebenen Werte gelten für n= 600 min⁻¹ und dürfen nur einzeln auftreten.

Bei Versatzkombinationen oder höheren Drehzahlen muss eine Reduzierung vorgenommen werden (siehe S.10).

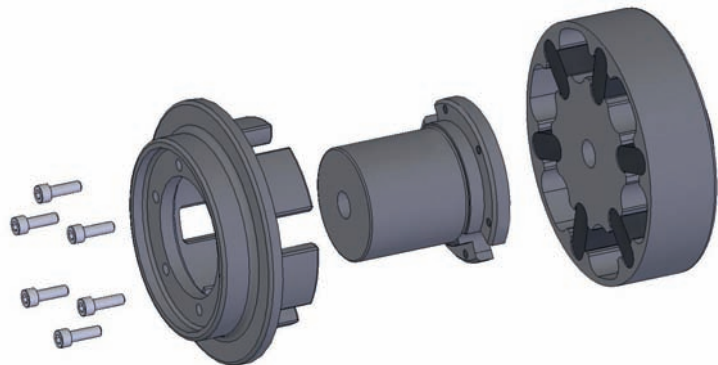
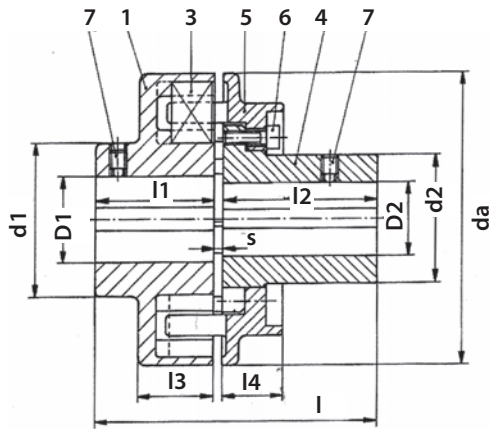
Bauart FW



Größe	D1	D1 (H7) ¹⁾		da	d1	l	l1	l2	l3	s	Max. Drehzahl min ⁻¹	Gewicht ²⁾ kg	Massenträgheitsmoment ²⁾ kgm ²
	Vorb.	min mm	min mm	mm	mm	mm	mm	mm	mm	mm			
1	-	-	15	75	35	78	38	30	8	2	9 700	1,08	0,00065
2	-	-	18	80	45	82	40	30	10	2	9 000	1,44	0,00098
3	-	-	28	90	50	88	43	31	10	2	7 300	1,78	0,00164
4	-	-	30	100	60	92	45	32	10	2	6 600	2,45	0,0026
5	11	13	38	120	65	102	50	35	12	2	5 500	3,56	0,0058
6	16	18	42	150	70	122	60	42	12	2	4 200	6,07	0,0147
7	19	21	50	170	90	143	70	44	14	3	3 900	9,35	0,029
8	24	26	65	210	110	163	80	53	16	3	3 100	16,30	0,078
9	32	34	80	250	140	223	110	55	18	3	2 700	30,00	0,191
9 a	38	40	90	280	160	223	110	66	21	3	2 400	40,10	0,331
10	43	45	105	300	180	263	130	68	22	3	2 100	52,30	0,488
10 a	53	55	110	340	200	303	150	70	24	3	1 950	77,80	0,892
11	58	60	125	370	215	323	160	72	25	3	1 800	93,90	1,286
12	68	70	140	440	245	364	180	96	28	4	1 600	149,40	2,94
13	88	90	160	500	280	404	200	100	33	4	1 350	216,00	5,43

1) Bohrungen H7 mit Nuten nach DIN 6885/1; Toleranzfeld JS9 und Feststellschrauben auf der Nut
 2) Die Angaben bei Gewicht und Massenträgheitsmomente gelten je Kupplung für max. Bohrungen;
 Werkstoff der Kupplungshälften: EN-GJL-250 (GG-25) nach DIN EN 1561

Bauart FNW

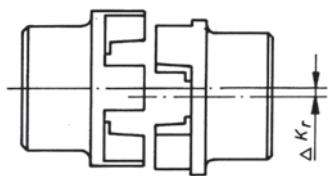


Größe	D1 (H7) ¹⁾		D2 (H7) ¹⁾		da	d1	d2	l	l1	l2	l3	l4	s	Max. Drehzahl	Gewicht ²⁾	Massenträgheitsmoment ²⁾
	min mm	max mm	min mm	max mm												
6	18	42	18	35	150	75	65	142	60	80	42	28	2	4 200	6,57	0,0149
7	21	50	21	45	170	90	72	163	70	90	44	35	3	3 900	9,66	0,029
8	26	65	26	55	210	110	97	183	80	100	53	35	3	3 100	17,10	0,078
9	34	80	34	75	250	140	126	223	110	110	55	42	3	2 700	29,60	0,186
9 a	40	90	40	80	280	160	130	243	110	130	66	49	3	2 400	39,50	0,316
10	45	105	45	90	300	180	150	263	130	130	68	49	3	2 100	50,00	0,456
10 a	55	110	55	100	340	200	180	303	150	150	70	49	3	1 950	75,30	0,843
11	60	125	60	120	370	215	205	323	160	160	72	58	3	1 800	95,40	1,294
12	70	140	70	130	440	245	230	364	180	180	96	64	4	1 600	151,40	2,93
13	90	160	90	160	500	280	280	404	200	200	100	70	4	1 350	222,60	5,54
14	100	180	100	180	560	310	310	444	220	220	102	76	4	1 100	289,90	9,26
15	130	200	130	200	620	340	340	524	260	260	105	86	4	1 100	402,60	15,23
16	-	220	-	220	710	375	375	566	280	280	130	93	6	900	560,50	27,9

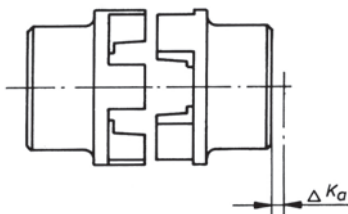
1) Bohrungen H7 mit Nuten nach DIN 6885 / 1; Toleranzfeld JS9 und Feststellschrauben auf der Nut

2) Die Angaben bei Gewicht und Massenträgheitsmomente gelten je Kupplung für max. Bohrungen; Werkstoff der Kupplungshälften: EN-GJL-250 (GG-25) nach DIN EN 1561

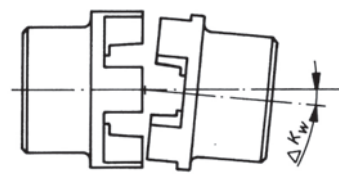
Zulässige Verlagerungswerte



Radialverlagerung



Axialverschiebung



Winkelverlagerung

Reduzierung der zul. Wellenversatzwerte bei Versatzkombination oder anderen Drehzahlen:

$$\frac{\Delta W_r}{\Delta K_r} + \frac{\Delta W_a}{\Delta K_a} + \frac{\Delta W_w}{\Delta K_w} \leq 1 \quad = \text{gilt bis zu Drehzahlen } 600 \text{ min}^{-1}$$

$$\leq 0,8 \quad 601 - 1000 \text{ min}^{-1}$$

$$\leq 0,65 \quad 1001 - 1500 \text{ min}^{-1}$$

$$\leq 0,50 \quad 1501 - 3000 \text{ min}^{-1}$$

$\Delta K_{r/a/w}$ = zulässiger radialer, axialer oder winkliger Versatz der Wellen bzw. Kupplungshälften

$\Delta W_{r/a/w}$ = gemessener radialer, axialer oder winkliger Versatz der Wellen bzw. Kupplungshälften

Auslegung

Es wird das Anlagendrehmoment T_{AN} bestimmt mit:

$$T_{AN} [\text{Nm}] = 9550 \times \frac{P_{\text{Motor}} [\text{kW}]}{n [\text{min}^{-1}]}$$

Dieses Moment T_{AN} multipliziert mit einem vom Anwendungsfall abhängigen Betriebsfaktor S und einem Temperaturfaktor ST (siehe Tab. S.11) ergibt das erforderliche Kupplungs-nenn-drehmoment T_{KN} .

Es ist: $T_{KN} \geq S \times S_T \times T_{AN}$

Treten häufiger stärkere Stoß- oder Wechselbelastungen auf, ist eine Überprüfung nach DIN 740 empfehlenswert. Es steht ein entsprechendes Rechnerprogramm zur Verfügung. Für diese Überprüfung bitten wir um folgende Angaben:

1. Art der Antriebsmaschine
2. Art der Arbeitsmaschine
3. Leistungen der An- und Abtriebsmaschine
4. Betriebsdrehzahl
5. Stoßmomente
6. Erregermomente
7. Massenträgheitsmomente der Last und Antriebsseiten
8. Anläufe pro Stunde
9. Umgebungstemperatur

Auslegungsbeispiel für IEC-Normmotoren

Anlagedaten

Antriebsmaschinen

Drehstrommotoren: Baugröße 315L
Motorleistung: $P = 110 \text{ kW}$
Drehzahl: $n = 1000 \text{ min}^{-1}$
Arbeitsmaschinen: Mischer
Umgebungstemperatur $+35^\circ$

Gewählt

XW1 Größe 100 Zahnkranz 92° Shore A
 $T_{KN} = 3000 \text{ Nm}$
TX 03 Größe 90 Zahnkranz 92° Shore A
 $T_{KN} = 2500 \text{ Nm}$
FW Größe 11 $T_{KN} = 2480 \text{ Nm}$
FNW Größe 11 $T_{KN} = 2480 \text{ Nm}$

Kupplungsauslegung

$$T_{AN} = 9550 \times \frac{110 \text{ kW}}{1000 \text{ min}^{-1}} = 1051 \text{ Nm}$$

$$T_{KN} = 1,75 \times 1,2 \times 1051 \text{ Nm} = 2207 \text{ Nm}$$

Betriebsfaktor „S“

Zuordnung der Belastungskennwerte nach Art der Arbeitsmaschine

BAGGER	GUMMIMASCHINEN	PUMPEN
S Eimerkettenbagger	S Extruder	S Kolbenpumpen
S Fahrwerk (Raupe)	M Kalande	G Kreiselpumpen (leichte Flüssigkeit)
M Fahrwerk (Schiene)	S Knetwerke	M Kreiselpumpen (zähe Flüssigkeit)
M Manövriervind	M Mischer	S Plungerpumpen
M Saugpumpen	S Walzwerke	S Presspumpen
S Schaufelräder		
S Schneidköpfe	HOLZBEARBEITUNGSMASCHINEN	STEINE, ERDEN
M Schwenkwerke	S Entrindungstrommeln	S Brecher
	M Hobelmaschinen	S Drehöfen
BAUMASCHINEN	G Holzbearbeitungsmaschinen	S Hammermühlen
M Bauaufzüge	S Sägegatter	S Kugelmühlen
M Betonmischmaschinen		S Rohrmühlen
M Straßenbaumaschinen	KRANANLAGEN	S Schlagmühlen
	G Einziehwerke	S Ziegelpressen
CHEMISCHE INDUSTRIE	S Fahrwerke	
M Kühltrommeln	G Hubwerke	TEXTILMASCHINEN
M Mischer	M Schwenkwerke	M Aufwickler
G Rührwerke (leichte Flüssigkeit)	M Wippwerke	M Druckerei - Färbereimaschinen
M Rührwerke (zähe Flüssigkeit)		M Gerbfässer
M Trockentrommeln	KUNSTSTOFFMASCHINEN	M Reißwölfe
G Zentrifugen (leicht)	M Extruder	M Webstühle
M Zentrifugen (schwer)	M Kalande	
	M Mischer	VERDICHTER, KOMPRESSOREN
ERDÖLGEWINNUNG	M Zerkleinerungsmaschinen	S Kolbenkompressoren
M Pipeline-Pumpen		M Turbokompressoren
S Rotary-Bohranlagen	METALLBEARBEITUNGSMASCHINEN	
	M Blechbiegemaschinen	WALZWERKE
FÖRDERANLAGEN	S Blechrichtmaschinen	S Blechscheren
M Förderhaspeln	S Hämmer	M Blechwender
S Fördermaschinen	S Hobelmaschinen	S Blockdrücker
M Gliederbandförderer	S Pressen	S Block- und Brammerstraßen
G Gurtbandförderer (Schüttgut)	M Scheren	S Blocktransportanlagen
M Gurtbandförderer (Stückgut)	S Schmiedepressen	M Drahtzüge
M Gurtaschenbecherwerke	S Stanzen	S Entzunderbrecher
M Kettenbahnen	G Vorgelege, Wellenstränge	S Feinblechstraßen
M Kreisförderer	M Werkzeugmaschinen-Hauptantriebe	S Grobblechstraßen
M Lastaufzüge	G Werkzeugmaschinen-Hilfsantriebe	M Haspeln (Band und Draht)
G Mehlbecherwerke		S Kaltwalzwerke
M Personenaufzüge	NAHHRUNGSMITTELMASCHINEN	M Kettenschlepper
M Plattenbänder	G Abfüllmaschine	S Knüppelscheren
M Schneckenförderer	M Knetmaschine	M Kühlbetten
M Schotterbecherwerke	M Maischen	M Querschlepper
S Schrägaufzüge	G Verpackungsmaschinen	M Rollgänge (leicht)
M Stahlbandförderer	M Zuckerrohrbrecher	S Rollgänge (schwer)
M Trogkettenförderer	M Zuckerrohrschneider	M Rollenrichtmaschinen
	S Zuckerrohrmühlen	S Rohrschweißmaschinen
GEBLÄSE, LÜFTER	M Zuckerrübenschneider	M Saumscheren
M Drehkolbengebläse	M Zuckerrübenwäsche	S Schopfscheren
G Gebläse (axial und radial)		S Stranggussanlagen
M Kühlturmlüfter	PAPIERMASCHINE	M Walzenstellvorrichtungen
M Saugzuggebläse	S Gautschen	S Verschiebevorrichtung
G Turbogebläse	S Glätzzylinder	
	M Holländer	WÄSCHEREIMASCHINEN
GENERATOREN, UMFORMER	S Holzschleifer	M Trommelrockner
S Frequenz-Umformer	M Kalande	M Waschmaschinen
G Generatoren	S Nasspressen	
S Schweißgeneratoren	S Reißwölfe	WASSERAUFBEREITUNG
	S Saugpressen	M Kreiselbelüfter
	S Saugwalzen	M Wasserschnellen
	S Trockenzyylinder	

Betriebsfaktor „S“

Antriebsmaschinen	Belastungskennwert der Arbeitsmaschine		
	G	M	S
Elektromotoren, Turbinen, Hydraulikmotoren	1	1,25	1,75
Kolbenmaschinen 4–6 Zylinder, Ungleichförmigkeitsgrad 1:100 – 1:200	1,25	1,5	2
Kolbenmaschinen 1–3 Zylinder, Ungleichförmigkeitsgrad bis 1:100	1,5	2	2,5

Temperaturfaktor „S_T“

θ [°C]	S _T
-20 < θ < +30	1,0
+30 < θ < +40	1,2
+40 < θ < +60	1,5
+60 < θ < +80	1,8



DESCH Antriebstechnik GmbH & Co. KG

Postfach 14 40 | 59753 Arnsberg/Germany
Kleinbahnstraße 21 | 59759 Arnsberg/Germany
T +49 2932 300-0 | F +49 2932 300-899
I www.desch.de | E info@desch.de

DESCH DPC GmbH & Co. KG
Postfach 14 40
59753 Arnsberg/Germany
Kleinbahnstraße 21
59759 Arnsberg/Germany
T +49 2932 300-0
F +49 2932 300-830
I www.desch.de
E info@desch.de

DESCH Canada Ltd.
240 Shearson Crescent
Cambridge, Ontario
Canada N 1T 1J6
T +1800 2631866
+1519 6214560
F +1519 6231169
I www.desch.de
E desch@desch.on.ca

DESCH Italia
Drive Technology
Ufficio di rappresentanza in Italia
Via Cavriana, 3
20134 Milano/Italy
T +3902 7391280
F +3902 7391281
I www.desch.de
E desch.italia@desch.de

DESCH China
Machinery Sales (Shanghai) Ltd.
Building Nr. 3
No. 388 Minshen Road,
Songjiang Industrial Zone
201612 Shanghai/China
T +86 21 6126-8061
F +86 21 57655155
I www.desch.de
E desch.china@desch.de