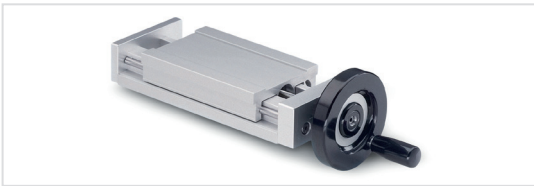




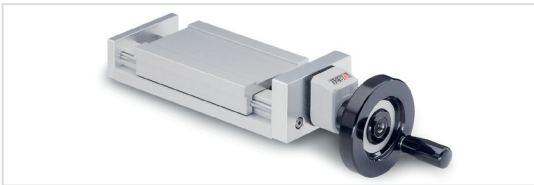
Ausführungen mit Drehknopf (Form D)



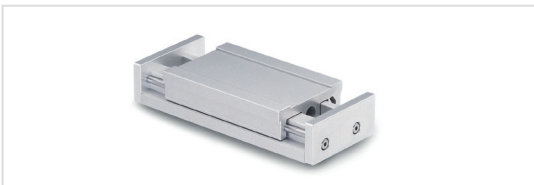
Ausführungen mit Drehknopf und Stellungsanzeiger (Form DN / DR)



Ausführungen mit Handrad (Form H)



Ausführungen mit Handrad und Stellungsanzeiger (Form HN / HR)



Ausführungen ohne Verstellspindel (Form S) zur Positionierung manuell oder pneumatisch

Beschreibung

Bei Verstellschlitten GN 900 handelt es sich um ein Schlittensystem, das allen Anforderungen der Praxis gerecht wird.

Vier Baugrößen, nämlich die Schlittenbreiten 30, 50, 80 und 120 mm, decken einen weiten Anwendungsbereich ab.

Standardmäßig gibt es für jede Schlittengröße / -breite einen Außenschlitten mit jeweils vier verschiedenen Hüben. Die Konstruktion der Verstellschlitten erlaubt es, Sonderabmessungen problemlos zu realisieren.

Die Verstellschlitten können zu den verschiedensten Achskonfigurationen kombiniert werden. Eine spezielle Klemmtechnik (Konstruktionsmerkmale → Seite 1686) erlaubt eine einfache und schnelle Montage.

Alle Bauteile sind aus Aluminium, rostfreiem Stahl und Kunststoff, sodass die Verstellschlitten in der Drehknopfausführung (Form D) eine rostfreie Einheit ergeben.

Verschiedene Bedienelemente, mit und ohne digitalen Stellungsanzeiger, stehen ebenso zur Verfügung wie umfangreiches Zubehör.

Weitere Merkmale

- Schlitten aus eloxiertem Aluminium
- hohe Tragzahlen
- günstige Reibwerte
- hochwertige Gleitführung durch eloxalharthe Oberfläche
- spielarme Spindelverstellung
- Feineinstellung 0,05 mm
- Skalenringe mit Nullstellung
- Verstellbare Hebel zur Schlittenklemmung

Einsatzbeispiele

- Feineinstellung von Löt- / Schweißköpfen
- Justage von Tintenstrahldruckern
- Einstellung von Messkameras
- Einstellung von Laserköpfen
- Verstellung von Anschlägen
- Einstellung von Sensoren

3.1

3.2

3.3

3.4

3.5

3.6

3.7

3.8

3.9

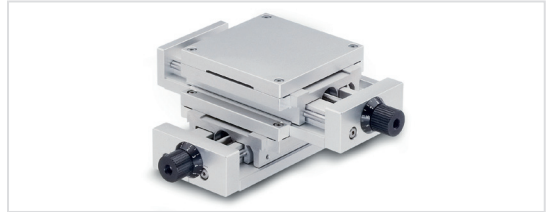


Der manuell betriebene Drehversteller GN 900.6 ist ein Verstellelement, welches den Einsatzbereich der Verstellschlitten und -einheiten weiter vergrößert.

Dieses Element kann natürlich auch ohne Verstellschlitten eingesetzt werden.



Verstelleinheit X-Y bestehend aus zwei Verstellschlitten GN 900, plus X-Y Verbindungssatz GN 900.2, plus Montageplatte GN 900.4



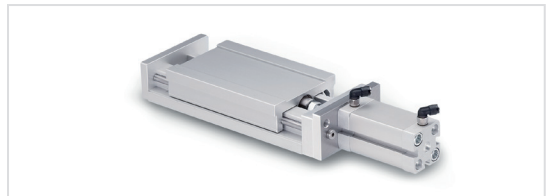
Verstelleinheit X-Y-Z bestehend aus drei Verstellschlitten GN 900, X- und Z-Achse mit Stellungenanzeiger versehen, plus Drehversteller GN 900.6 auf der Z-Achse montiert auf Montageplatte GN 900.4

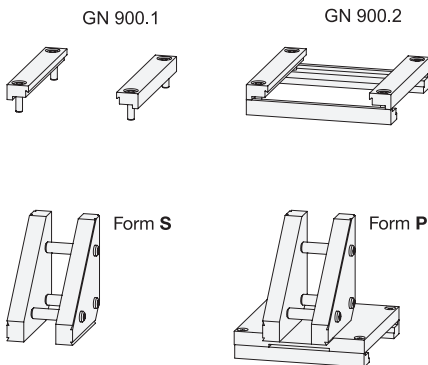
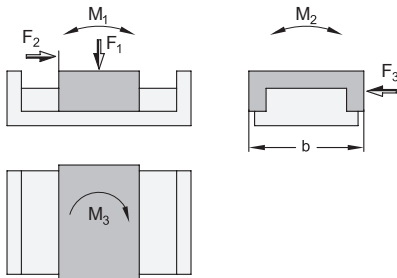
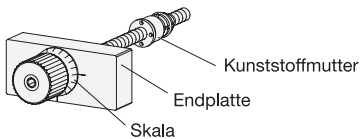
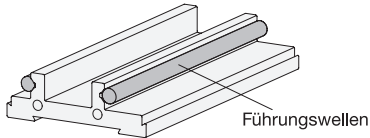
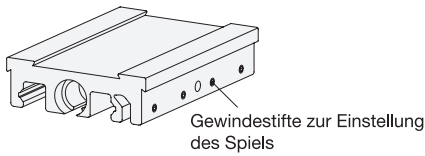


Verstelleinheit X-Y bestehend aus zwei Verstellschlitten GN 900, Y-Achse mit Drehplatte GN 900.5 um 120° schräg gestellt.



Verstellschlitten Form S mit angebautem Pneumatikzylinder.





Der Außenschlitten aus stranggepresstem, eloxiertem Aluminium ist in der Regel das Element, welches bewegt wird.

Standardmäßig gibt es pro Schlittengröße / -breite jeweils eine Länge des Außenschlittens, auf die auch die Verbindungsätze GN 900.2, Montageplatten GN 900.4 und Drehplatten GN 900.5 abgestimmt sind.

Sonderlängen können problemlos realisiert werden.

Der Innenschlitten, ebenfalls aus stranggepresstem, eloxiertem Aluminium, ist der Führungsträger.

Die Führung besteht aus zwei hochwertigen Führungswellen aus nichtrostendem Edelstahl.

Für hohe Tragzahlen und günstige Reibwerte sorgen die eloxalharteten Führungsf lächen.

Die Länge der Innenschlitten ergibt sich aus der Länge des Außenschlittens zuzüglich Hub.

Der spielarme Antrieb besteht aus einer Endplatte, der unter Vorspannung kugelgelagerten nichtrostenden Spindel und einer ebenfalls vorgespannten Kunststoffmutter (temperaturbeständig von -20 °C bis +80 °C).

Die Gewindesteigungen betragen:

Schlittengröße $b = 30$: 0,5 mm

Schlittengrößen $b = 50, 80, 120$: 1,0 mm

Die Positionierung erfolgt mit Hilfe einer Skala (ein Teilstrich = 0,05 mm Verstellweg), die auf „0“ gesetzt werden kann.

Zulässige Belastung der Verstellschlitten GN 900:

b	F ₁ in N	F ₂ * in N	F ₃ in N	M ₁ in Nm	M ₂ in Nm	M ₃ in Nm
30	150	40	65	2	2	1
50	300	120	215	4	5	3
80	500	150	365	8	10	6
120	1000	300	700	15	20	12

* F₂ ist die maximal zulässige Vorschubkraft

Befestigungsätze GN 900.1 bestehen aus zwei Befestigungs-schienen. Mit ihnen wird der Verstellschlitten auf einer Grundplatte (maschinenseitig) befestigt.

Verbindungsätze GN 900.2 bestehen aus vier Schienen. Mit ihnen werden zwei Verstellschlitten zu einer Verstelleinheit X-Y (bzw. Y-Z) verbunden.

Verbindungsätze GN 900.3 bestehen aus zwei Platten. Mit ihnen werden zwei Verstellschlitten zu einer Verstelleinheit X-Z (bzw. Y-Z) verbunden. Soll der Schlitten parallel zur Bezugsachse positioniert sein, so wird dies durch eine Zusatzplatte erreicht (Form P).

3.1
3.2
3.3
3.4
3.5
3.6
3.7
3.8
3.9

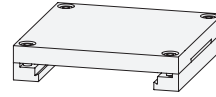


Verstellschlitten

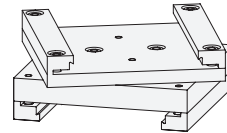
Konstruktionsmerkmale

Die Montageplatte GN 900.4 dient als Adapter zur anwendungsseitigen Bearbeitung. Durch die Verwendung der Montageplatte wird jede Bearbeitung am Schlitten selbst vermieden.

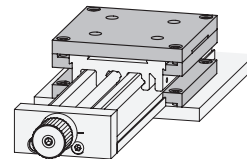
Die Platte wird mittels Befestigungssatz GN 900.1 auf dem Verstellschlitten befestigt.



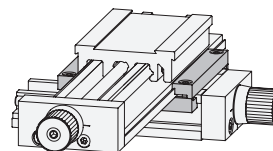
Die Drehplatte GN 900.5 ermöglicht eine Schrägstellung der Verstellschlitten zueinander.



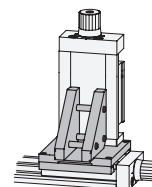
Verstellschlitten mit Montageplatte GN 900.4 mit Befestigungssatz GN 900.1 auf der Grundplatte fixiert.



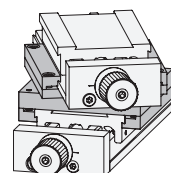
Verstellschlitten X-Y, Verstellschlitten mit Verbindungssatz GN 900.2 miteinander verbunden.

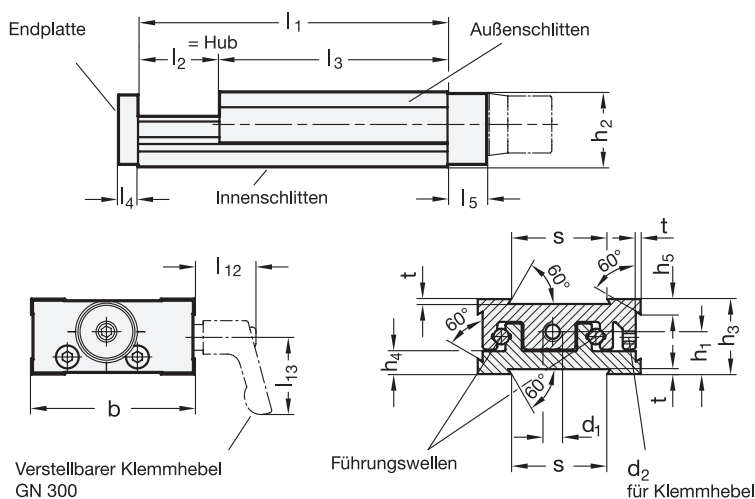


Verstelleinheit X-Z, Verstellschlitten mit Verbindungssatz GN 900.3 miteinander verbunden.



Verstelleinheit X-Y, Y-Schlitten mit Drehplatte GN 900.5 schräggestellt.





5 Kennziffer
 1 ohne Klemmhebel
 2 mit Klemmhebel

1 **2** **3**

b	Länge l ₁ - Hub l ₂		d ₁		d ₂	d ₃	d ₄	d ₅	h ₁	h ₂	h ₃	h ₄	
	l ₁ - l ₂	l ₁ - l ₂	l ₁ - l ₂	l ₁ - l ₂									
30	50-5	55-10	60-15	65-20	M 4 x 0,5	M 3	14	-	-	9,3	16	17	4
50	95-25	120-50	145-75	170-100	M 6 x 1	M 4	17	50	22	13	22,5	23	7
80	145-25	170-50	195-75	220-100	M 8 x 1	M 5	22	80	22	20,5	35,5	36	10
120	185-25	210-50	235-75	260-100	M 10 x 1	M 5	34	100	34	26,3	45	46	13,8

b	h ₅	h ₆	h ₇	h ₈	l ₃	l ₄	l ₅	l ₆	l ₇	l ₈	l ₉	l ₁₀	l ₁₁	l ₁₂	l ₁₃	s	t
30	3	33	-	-	45	4	6	20	-	-	-	-	-	28	22	16	1
50	4,5	47	29	18	70	6	12	20	22	52	24	33	57	36	30	30	1,5
80	10	51	37	10	120	8	16	24	31	55	27	33	66	25	30	50	2
120	10	57	45	5	160	10	18	34	40	69	41	33	75	25	30	80	2

Ausführung

- Schlitten / Endplatten
Aluminium stranggepresst
eloxiert, naturfarben
- Führungswellen
Edelstahl, nichtrostend
- Antrieb
 - Spindel / Kugellager
Edelstahl, nichtrostend
 - Spindelmutter
Kunststoff
- Befestigungsschrauben
Edelstahl, nichtrostend
- Drehknopf / Skalenring
Aluminium, schwarz eloxiert
- Scheibenhandräder GN 520.1 → Seite 250
- Stellungsanzeiger GN 954 → Seite 390
- RoHS

Hinweis

Verstell Schlitten GN 900 können zu den verschiedensten Achskonfigurationen kombiniert werden.

Eine spezielle Klemmtechnik unter Verwendung von sogenannten Befestigungs- und Verbindungssätzen (GN 900.1, GN 900.2, GN 900.3) erlaubt eine schnelle und einfache Montage.

Feinzustellung mit Skalenring 0,05 mm;
mit digitalem Stellungsanzeiger 0,02 mm.

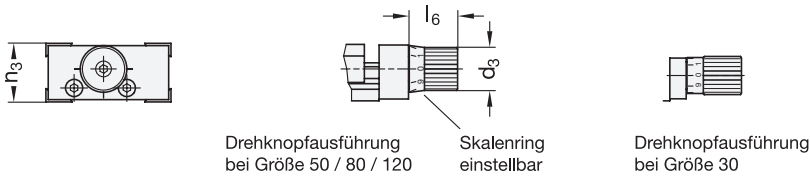
Im übrigen handelt es sich bei den Verstell Schlitten (in Form D, mit Drehknopf) um eine Ausführung in nichtrostenden Werkstoffen.

siehe auch...

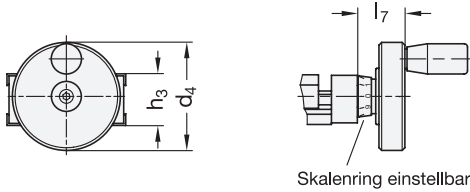
- Weitere Konstruktionsmerkmale → Seite 1686

Bestellbeispiel GN 900-80-170-50-D-1	1	b
	2	l ₁
	3	l ₂
	4	Form
	5	Kennziffer

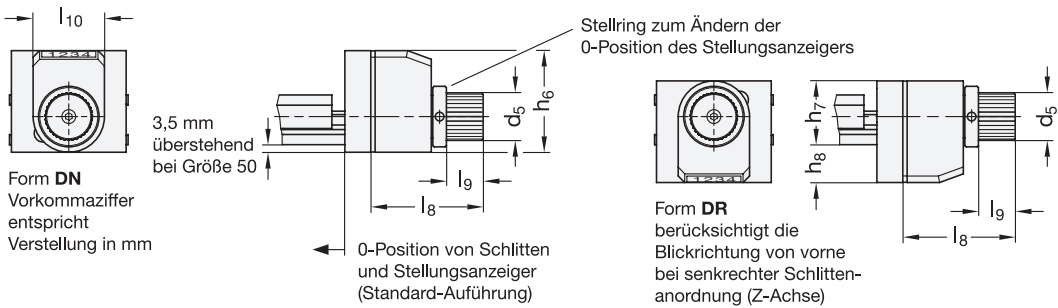
4 Form **D** mit Drehknopf



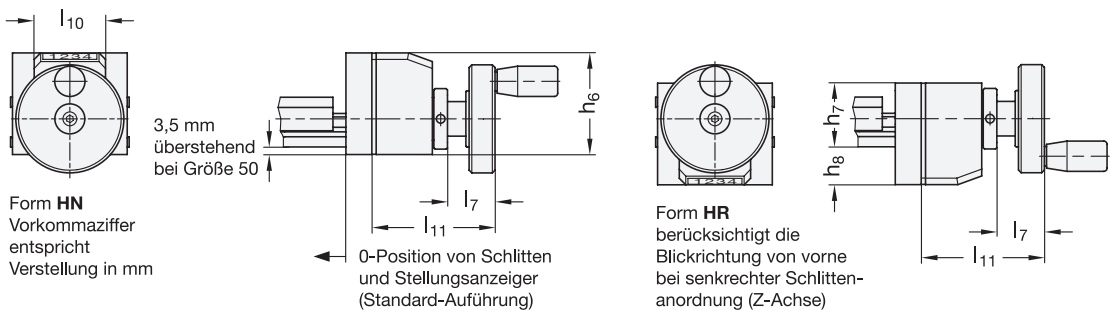
4 Form **H** mit Handrad (ab Größe 50)



4 Form **DN** / Form **DR** mit Drehknopf und digitalem Stellungsanzeiger GN 954 (ab Größe 50)



4 Form **HN** / Form **HR** mit Handrad und digitalem Stellungsanzeiger GN 954 (ab Größe 50)



4 Form **S** ohne Verstellspindel und Bedienelement (z. B. zum Anbau eines Pneumatikzylinders)



3.1

3.2

3.3

3.4

3.5

3.6

3.7

3.8

3.9

