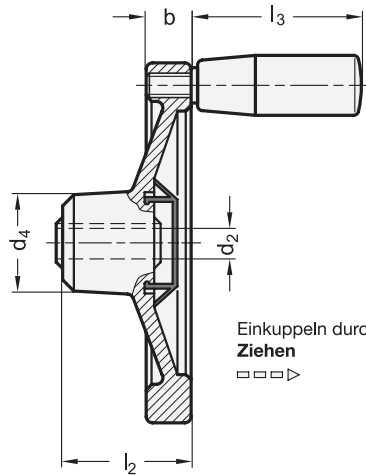
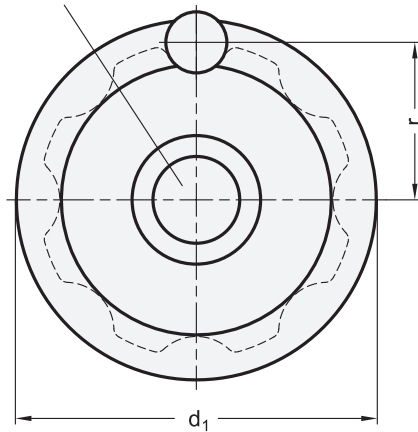


Abdeckkappe



**3 Form**

- A ohne Griff
- D mit drehbarem Griff

**1 2**

d <sub>1</sub>	d <sub>2</sub> H7 Bohrung mit Nut			d <sub>3</sub>	d <sub>4</sub>	d <sub>5</sub>	d <sub>6</sub> max.	b	h	l <sub>1</sub>	l <sub>2</sub>	l <sub>3</sub>	r	Ø Zylinder- griff
140	K 12	K 14	K 16	24	42	40	23	16,5	7	45	58	67,5	61	23
160	K 12	K 14	K 16	24	42	40	23	18	7	45	58	82,5	71	26

**Ausführung**

- Radkörper  
Aluminium
  - Radkranz allseitig gedreht und hochglanzpoliert
  - unbearbeitete Flächen kunststoffbeschichtet schwarz, struktur matt
- Kupplungselemente
  - Stahl, gehärtet
  - Laufflächen geschliffen
- Abdeckkappe  
Kunststoff, hellgrau
- Drehbare Zylindergriffe GN 598
  - Stahl, kunststoffbeschichtet schwarz, struktur matt
  - Achsteil Stahl verzinkt, blau passiviert
- Nabennut P9 DIN 6885 Blatt 2 → Seite 1807
- ISO-Passungen → Seite 1873
- RoHS

**Hinweis**

Die Abdeckkappe schützt die Lager gegen Verschmutzung und verdeckt Befestigungselemente wie z. B. Vorlegescheiben GN 184.

Zur Befestigung der Abdeckkappe ist die Handradnabe mit einer Rille versehen, in welche die elastischen Segmente der Kappe eingreifen.

Die Abdeckkappe wird von Hand aufgedrückt, zur Demontage kann sie mit einem Schraubendreher an der Aussparung abgehoben werden.

Bei der Montage werden die Nadellager eingefettet, wodurch eine ausreichende Dauerschmierung gegeben ist.

siehe auch...

- Weitere Hinweise zu Sicherheits-Handrädern → Seite 262 / 263
- Vorlegescheiben GN 184 (zur axialen Befestigung) → Seite 978

Bestellbeispiel

**GN321.6-160-K14-D**

1	d <sub>1</sub>
2	d <sub>2</sub>
3	Form

**Detailansicht Nabe mit Kupplungselementen**

