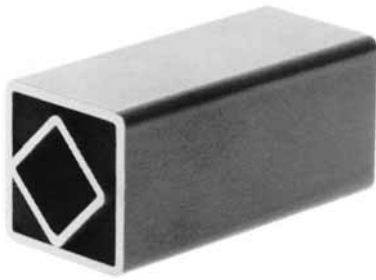


ROSTA-Gummifederelemente

Multifunktionelle Bausteine für die Industrie
lagern – federn – dämpfen

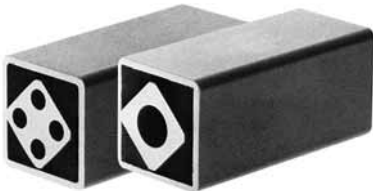




ROSTA-Gummifederelement Typ DR-S

Seite 19

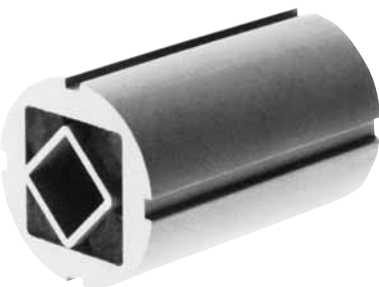
Gehäuse aus Stahl, Innenvierkant aus Stahlrohr für die Befestigung von ein- oder beidseitigen Hebelarmen mittels Steckverbindung; die Einschublänge des Vierkantteiles soll mindestens zweimal dem Lichtmass «C» entsprechen. Bis zur Grösse DR-S 18 kann mit einer durchgehenden Schraube auch eine Reibschlussverbindung erstellt werden, was ein stufenloses Verstellen der Hebel erlaubt. Beide Verbindungsarten sind besonders geeignet für Beanspruchungen im Plus- oder Minuswinkelbereich (keine Wechselbeanspruchung über die Nulllage). Metallteile mit Schutzlackierung.



ROSTA-Gummifederelement Typ DR-A/C

Seite 20/21

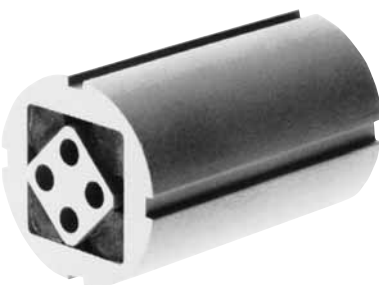
Gehäuse aus Stahl, Innenvierkant aus Leichtmetallprofil mit vier resp. mit einer durchgehenden Bohrung für die Befestigung von ein- oder beidseitigen Hebelarmen mittels Schraubenverbindung. Typ **DR-A** mit 2 oder 4 durchgehenden Schrauben, speziell für Wechselbeanspruchung des Elements über die Nulllage geeignet. Typ **DR-C** mit zentraler Schraubverbindung ermöglicht eine Reibschlussverbindung mit stufenloser Verstellmöglichkeit der Hebelarme. Metallteile mit Schutzlackierung.



ROSTA-Gummifederelement Typ DK-S

Seite 22

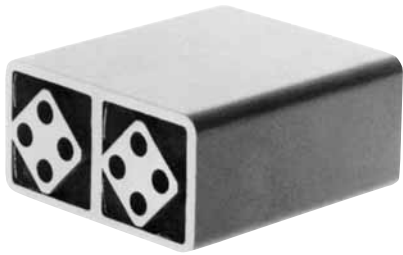
Rundgehäuse aus Leichtmetallprofil, Innenvierkant aus Stahlrohr für die Befestigung von ein- oder beidseitigen Hebelarmen mittels Steckverbindung; die Einschublänge des Vierkantteiles soll mindestens zweimal dem Lichtmass «C» entsprechen. Diese Verbindungsart ist besonders geeignet für Beanspruchungen im Plus- oder Minuswinkelbereich (keine Wechselbeanspruchung über die Nulllage). Metallteile mit Schutzlackierung.



ROSTA-Gummifederelement Typ DK-A

Seite 23

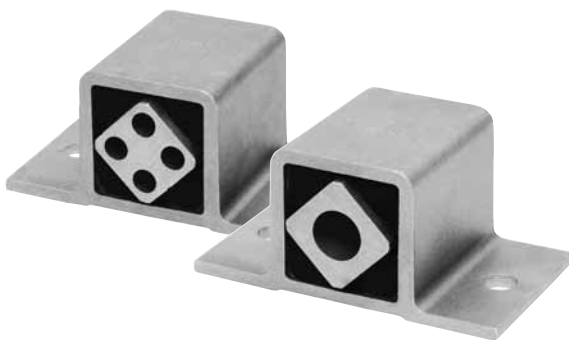
Rundgehäuse und Innenvierkant aus Leichtmetallprofil, Innenvierkant mit vier durchgehenden Bohrungen für die Befestigung von ein- oder beidseitigen Hebelarmen mittels Schraubenverbindung unter Ausnutzung der durchgehenden Bohrungen oder in diese zu schneidende Gewinde. Beide Arten gewähren eine optimale, spielfreie Verbindung, die sich besonders für die Wechselbeanspruchungen eignet, die über die Nulllage führen. Metallteile mit Schutzlackierung.



ROSTA-Gummifederelement Typ DO-A

Seite 25

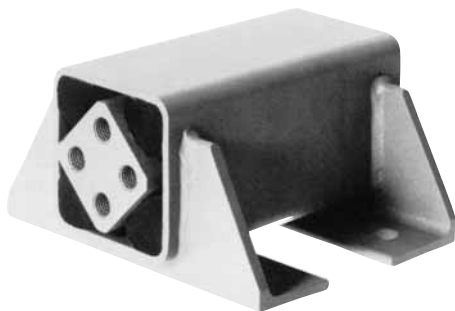
Gehäuse bis Grösse 45 sind aus Leichtmetallprofil, bei Grösse 50 in Sphäroguss, Innenvierkant aus Leichtmetallprofil mit vier durchgehenden Bohrungen für die Befestigung von ein- oder beidseitigen Hebelarmen mittels Schraubenverbindung. Diese Befestigung gewährt eine optimale, spielfreie Verbindung, die sich besonders für Wechselbeanspruchungen eignet, die über die Nulllage führen. Metallteile mit Schutzlackierung.



ROSTA-Gummifederelement Typ DW-A/C 15 bis 38, mit integrierten Befestigungslaschen

Seite 26/27

Die Gehäuse der Grössen DW-A/C 15 bis 38 sind aus Leichtmetallprofil gefertigt und verfügen über seitliche Befestigungslaschen mit Bohrungen für die direkte Montage der Federelemente am kundenseitigen Maschinenteil. Innenvierkant aus Leichtmetallprofil mit vier resp. mit einer durchgehenden Bohrung für die Befestigung von ein- oder beidseitigen Hebelarmen mittels Schraubenverbindung. Typ **DW-A** mit zwei oder vier durchgehenden Schrauben, speziell für Wechselbeanspruchung des Elementes über die Nulllage geeignet. Typ **DW-C** mit zentraler Schraubverbindung ermöglicht eine Reibschlussbefestigung mit stufenloser Verstellmöglichkeit der Hebelarme. Leichtmetallteile sind unlackiert.



ROSTA-Gummifederelement Typ DW-A 45 bis 100

Seite 26/27

Gehäuse der Grössen 45 und 50 in Sphäroguss, Innenvierkant aus Leichtmetallprofil. Ab Grösse 60 mit Gehäuse in Schweisskonstruktion und Innenvierkante aus Stahl. Innenvierkant mit beidseitig je 4 Bohrungen für die spielfreie Befestigung von Hebeln und Maschinenteilen. Die Montage des Gummifederelementes erfolgt über die Winkelsupporte. Dieses Element eignet sich speziell auch für Wechselbeanspruchungen, die über die Nulllage führen. Metallteile mit Schutzlackierung.

Materialbeschaffenheit

Die Leichtmetallprofile sind aus Aluminium gezogene Profile und sind meerwasserbeständig (DIN 1725).

An den ROSTA-Gummifederelementen darf nachträglich nicht geschweisst werden. Zwecks Befestigung der jeweiligen Aussengehäuse oder Innenvierkantprofile bieten wir genormte Befestigungsbriden und Supporte an:



ROSTA-Bride Typ BR

Seite 24

Die Briden werden lose geliefert und ermöglichen das Befestigen und Positionieren der ROSTA-Gummifederelemente Typ DR-S, DR-A und DR-C, ohne zu schweißen. Für die längeren Elementgrößen empfehlen wir die Verwendung von zwei oder mehreren Briden. Die Stahlbriden haben eine Schutzlackierung.



ROSTA-Bride Typ BK

Seite 24

Die Briden werden lose, ohne Schrauben geliefert und ermöglichen das Befestigen und Positionieren der ROSTA-Gummifederelemente Typ DK-S und DK-A durch Reibschluss im gewünschten Winkelbereich. Für die längeren Elementgrößen empfehlen wir die Verwendung von zwei oder mehreren Briden. Die Stahlbriden haben eine Schutzlackierung.

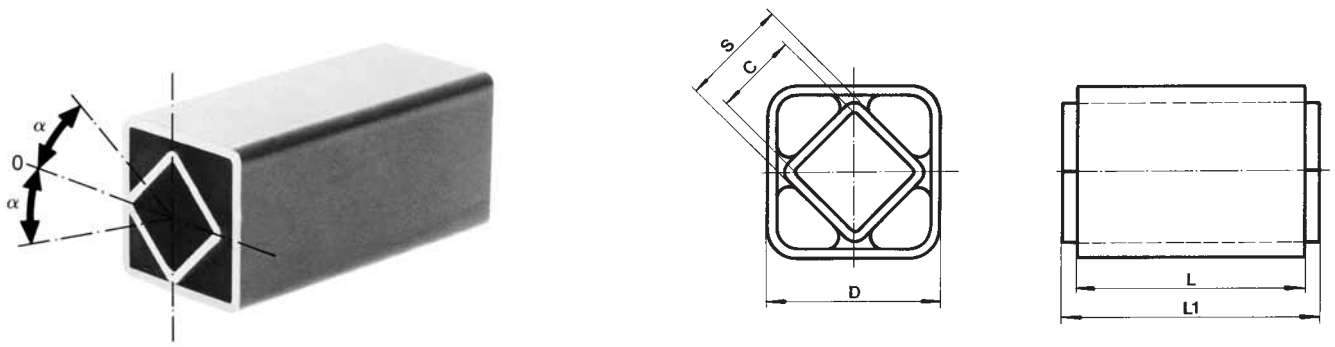


ROSTA-Support Typ WS

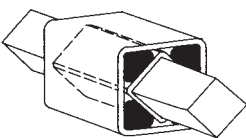
Seite 24

Diese Mehrzwecksupporte ermöglichen eine Schraubenverbindung auf die Innenvierkante der ROSTA-Gummifederelemente Typ DR-A, DK-A und DO-A sowie auch auf die Spannelemente Typ SE. Die Winkelaufgaben können nach innen oder aussen positioniert werden und bieten mit den dazugehörigen Briden vielseitige Kombinationsmöglichkeiten. Die Stahlsupporte haben eine Schutzlackierung.

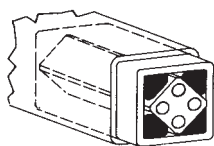
GUMMIFEDERELEMENT TYP DR-S



Art.-Nr.	Typ	L	L1- ⁰ / _{0.3}	C*	D**	S	Drehmoment M in Nm ↗ α						Gew. in kg
							5°	10°	15°	20°	25°	30°	
01 021 001	DR-S 11 x 20	20	25	8 ^{+0.4} / ₀	20 ^{+0.1} / _{-0.2}	11	0.3	0.8	1.3	2.0	2.9	4.0	0.04
01 021 002	DR-S 11 x 30	30	35	8 ^{+0.4} / ₀	20 ^{+0.1} / _{-0.2}	11	0.4	1.2	2.0	3.1	4.3	6.0	0.05
01 021 003	DR-S 11 x 50	50	55	8 ^{+0.4} / ₀	20 ^{+0.1} / _{-0.2}	11	0.7	2.0	3.4	5.1	7.2	10.0	0.08
01 021 004	DR-S 15 x 25	25	30	11 ^{+0.4} / ₀	27 ^{+0.2} / _{-0.1}	15	0.7	1.6	2.6	4.0	5.7	8.2	0.07
01 021 005	DR-S 15 x 40	40	45	11 ^{+0.4} / ₀	27 ^{+0.2} / _{-0.1}	15	1.1	2.5	4.2	6.4	9.2	13.2	0.12
01 021 006	DR-S 15 x 60	60	65	11 ^{+0.4} / ₀	27 ^{+0.2} / _{-0.1}	15	1.6	3.8	6.3	9.6	13.8	19.8	0.18
01 021 007	DR-S 18 x 30	30	35	12 ^{+0.4} / ₀	32 ^{+0.2} / _{-0.1}	18	1.9	4.5	7.5	11.0	15.0	20.6	0.12
01 021 008	DR-S 18 x 50	50	55	12 ^{+0.4} / ₀	32 ^{+0.2} / _{-0.1}	18	3.2	7.5	12.5	18.3	25.0	34.4	0.20
01 021 009	DR-S 18 x 80	80	85	12 ^{+0.4} / ₀	32 ^{+0.2} / _{-0.1}	18	5.1	12.0	20.0	29.3	40.0	55.0	0.32
01 021 010	DR-S 27 x 40	40	45	22 ^{+0.4} / ₀	45 ^{+0.2} / _{-0.1}	27	4.7	10.7	17.5	26.9	39.5	57.0	0.26
01 021 011	DR-S 27 x 60	60	65	22 ^{+0.4} / ₀	45 ^{+0.2} / _{-0.1}	27	7.0	16.0	26.3	40.3	59.3	85.5	0.39
01 021 012	DR-S 27 x 100	100	105	22 ^{+0.4} / ₀	45 ^{+0.2} / _{-0.1}	27	11.7	26.7	43.8	67.2	98.8	142.5	0.65
01 021 013	DR-S 38 x 60	60	70	30 ^{+0.4} / ₀	60 ^{+0.15} / _{-0.3}	38	13.0	30.4	50.6	78.0	113.0	162.0	0.67
01 021 014	DR-S 38 x 80	80	90	30 ^{+0.4} / ₀	60 ^{+0.15} / _{-0.3}	38	17.3	40.5	67.5	104.0	151.0	216.0	0.90
01 021 015	DR-S 38 x 120	120	130	30 ^{+0.4} / ₀	60 ^{+0.15} / _{-0.3}	38	26.0	60.8	101.2	156.0	226.0	324.0	1.32
01 021 016	DR-S 45 x 80	80	90	35 ^{+0.4} / ₀	72 ^{+0.15} / _{-0.3}	45	27.6	62.4	104.0	160.0	222.0	320.0	1.17
01 021 017	DR-S 45 x 100	100	110	35 ^{+0.4} / ₀	72 ^{+0.15} / _{-0.3}	45	34.5	78.0	130.0	200.0	278.0	400.0	1.45
01 021 018	DR-S 45 x 150	150	160	35 ^{+0.4} / ₀	72 ^{+0.15} / _{-0.3}	45	51.8	117.0	195.0	300.0	420.0	600.0	2.15
01 021 019	DR-S 50 x 120	120	130	40 ^{+0.4} / ₀	78 ^{+0.15} / _{-0.3}	50	51.0	133.0	250.0	395.0	570.0	780.0	2.10
01 021 020	DR-S 50 x 200	200	210	40 ^{+0.4} / ₀	78 ^{+0.15} / _{-0.3}	50	102.0	260.0	475.0	745.0	1070.0	1450.0	3.46
01 021 021	DR-S 50 x 300	300	310	40 ^{+0.4} / ₀	78 ^{+0.15} / _{-0.3}	50	150.0	385.0	700.0	1100.0	1590.0	2160.0	5.12



«innen»



«ausser»

Steckverbindung

Eine zweckmässige Anschlussvariante, sofern keine wechselseitige Beanspruchung über die Nulllage erfolgt.

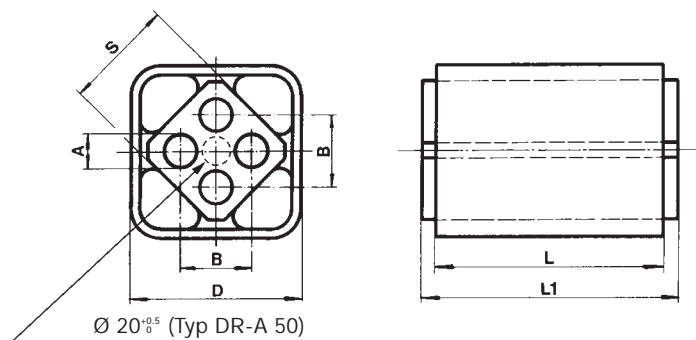
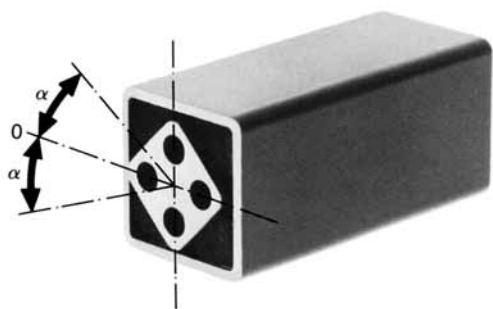
* «innen»:

Der gesteckte Vierkant muss blank sein, mit Toleranz von h9 – h11. Die Ecken sind evtl. zu überdrehen.

** «ausser»:

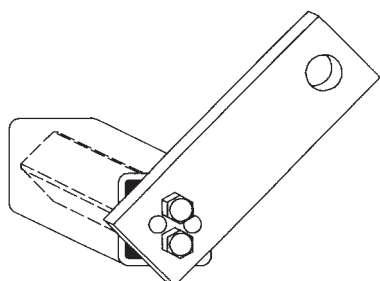
Die Toleranz des Aussengehäuses entspricht handelsüblichen Röhren. Zusätzlich ist der Oberflächenschutz von 40 – 80 μm zu berücksichtigen.

GUMMIFEDERELEMENT TYP DR-A



Gummifederelemente

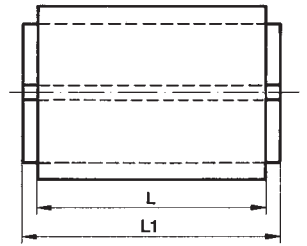
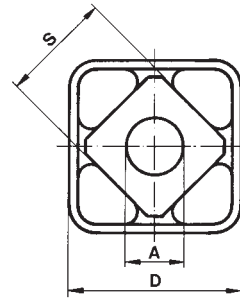
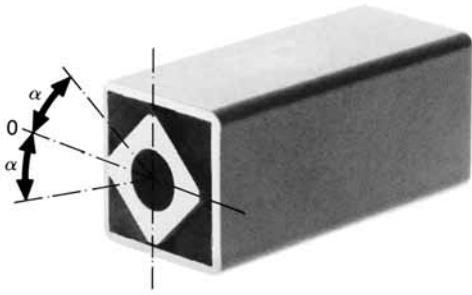
Art.-Nr.	Typ	L	L1 ^{0-0.3}	A ^{+0.5}	B	D	S	Drehmoment M in Nm bei ↘ α						Gew. in kg
								5°	10°	15°	20°	25°	30°	
01 011 001	DR-A 15 x 25	25	30	5	10 ^{+0.2}	27 ^{+0.2} _{-0.1}	15	0.7	1.6	2.6	4.0	5.7	8.2	0.06
01 011 002	DR-A 15 x 40	40	45	5	10 ^{+0.2}	27 ^{+0.2} _{-0.1}	15	1.1	2.5	4.2	6.4	9.2	13.2	0.10
01 011 003	DR-A 15 x 60	60	65	5	10 ^{+0.2}	27 ^{+0.2} _{-0.1}	15	1.6	3.8	6.3	9.6	13.8	19.8	0.15
01 011 004	DR-A 18 x 30	30	35	6	12 ^{+0.3}	32 ^{+0.1} _{-0.2}	18	1.9	4.5	7.5	11.0	15.0	20.6	0.10
01 011 005	DR-A 18 x 50	50	55	6	12 ^{+0.3}	32 ^{+0.1} _{-0.2}	18	3.2	7.5	12.5	18.3	25.0	34.4	0.16
01 011 006	DR-A 18 x 80	80	85	6	12 ^{+0.3}	32 ^{+0.1} _{-0.2}	18	5.1	12.0	20.0	29.3	40.0	55.0	0.25
01 011 007	DR-A 27 x 40	40	45	8	20 ^{+0.4}	45 ^{+0.2} _{-0.1}	27	4.7	10.7	17.5	26.9	39.5	57.0	0.25
01 011 008	DR-A 27 x 60	60	65	8	20 ^{+0.4}	45 ^{+0.2} _{-0.1}	27	7.0	16.0	26.3	40.3	59.3	85.5	0.36
01 011 009	DR-A 27 x 100	100	105	8	20 ^{+0.4}	45 ^{+0.2} _{-0.1}	27	11.7	26.7	43.8	67.2	98.8	142.5	0.60
01 011 010	DR-A 38 x 60	60	70	10	25 ^{+0.4}	60 ^{+0.15} _{-0.3}	38	13.0	30.4	50.6	78.0	113.0	162.0	0.60
01 011 011	DR-A 38 x 80	80	90	10	25 ^{+0.4}	60 ^{+0.15} _{-0.3}	38	17.3	40.5	67.5	104.0	151.0	216.0	0.79
01 011 012	DR-A 38 x 120	120	130	10	25 ^{+0.4}	60 ^{+0.15} _{-0.3}	38	26.0	60.8	101.2	156.0	226.0	324.0	1.16
01 011 013	DR-A 45 x 80	80	90	12	35 ^{+0.5}	72 ^{+0.15} _{-0.3}	45	27.6	62.4	104.0	160.0	222.0	320.0	1.00
01 011 014	DR-A 45 x 100	100	110	12	35 ^{+0.5}	72 ^{+0.15} _{-0.3}	45	34.5	78.0	130.0	200.0	278.0	400.0	1.22
01 011 015	DR-A 45 x 150	150	160	12	35 ^{+0.5}	72 ^{+0.15} _{-0.3}	45	51.8	117.0	195.0	300.0	420.0	600.0	1.83
01 011 016	DR-A 50 x 120	120	130	M12 x 40	40 ^{+0.5}	78 ^{+0.15} _{-0.3}	50	51.0	133.0	250.0	395.0	570.0	780.0	1.80
01 011 017	DR-A 50 x 200	200	210	M12 x 40	40 ^{+0.5}	78 ^{+0.15} _{-0.3}	50	102.0	260.0	475.0	745.0	1070.0	1450.0	3.00
01 011 018	DR-A 50 x 300	300	310	M12 x 40	40 ^{+0.5}	78 ^{+0.15} _{-0.3}	50	150.0	385.0	700.0	1100.0	1590.0	2160.0	4.47



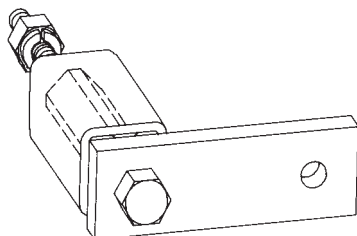
Angeschraubter Hebelarm

Mittels 2 oder 4 Schaftschrauben durch das Innenvierkantprofil; oder bei den Grössen 27 bis 45 auch mittels Stell-schrauben, was das kundenseitige Schneiden von Gewinden in die Durchgangsbohrungen bedingt.

GUMMIFEDERELEMENT TYP DR-C



Art.-Nr.	Typ	L	L1 ⁰ _{-0.3}	A	D	S	Drehmoment M in Nm bei α						Gew. in kg
							5°	10°	15°	20°	25°	30°	
01 031 010	DR-C 15 x 25	25	30	10 ^{+0.4} _{-0.2}	27 ^{+0.2} _{-0.1}	15	0.7	1.6	2.6	4.0	5.7	8.2	0.06
01 031 011	DR-C 15 x 40	40	45	10 ^{+0.4} _{-0.2}	27 ^{+0.2} _{-0.1}	15	1.1	2.5	4.2	6.4	9.2	13.2	0.10
01 031 012	DR-C 15 x 60	60	65	10 ^{+0.4} _{-0.2}	27 ^{+0.2} _{-0.1}	15	1.6	3.8	6.3	9.6	13.8	19.8	0.15
01 031 001	DR-C 18 x 30	30	35	13 ⁰ _{-0.2}	32 ^{+0.1} _{-0.2}	18	1.9	4.5	7.5	11.0	15.0	20.6	0.10
01 031 002	DR-C 18 x 50	50	55	13 ⁰ _{-0.2}	32 ^{+0.1} _{-0.2}	18	3.2	7.5	12.5	18.3	25.0	34.4	0.16
01 031 003	DR-C 18 x 80	80	85	13 ⁰ _{-0.2}	32 ^{+0.1} _{-0.2}	18	5.1	12.0	20.0	29.3	40.0	55.0	0.25
01 031 004	DR-C 27 x 40	40	45	16 ^{+0.5} _{-0.3}	45 ^{+0.2} _{-0.1}	27	4.7	10.7	17.5	26.9	39.5	57.0	0.25
01 031 005	DR-C 27 x 60	60	65	16 ^{+0.5} _{-0.3}	45 ^{+0.2} _{-0.1}	27	7.0	16.0	26.3	40.3	59.3	85.5	0.36
01 031 006	DR-C 27 x 100	100	105	16 ^{+0.5} _{-0.3}	45 ^{+0.2} _{-0.1}	27	11.7	26.7	43.8	67.2	98.8	142.5	0.60
01 031 007	DR-C 38 x 60	60	70	20 ^{+0.5} _{-0.3}	60 ^{+0.15} _{-0.3}	38	13.0	30.4	50.6	78.0	113.0	162.0	0.60
01 031 008	DR-C 38 x 80	80	90	20 ^{+0.5} _{-0.3}	60 ^{+0.15} _{-0.3}	38	17.3	40.5	67.5	104.0	151.0	216.0	0.79
01 031 009	DR-C 38 x 120	120	130	20 ^{+0.5} _{-0.3}	60 ^{+0.15} _{-0.3}	38	26.0	60.8	101.2	156.0	226.0	324.0	1.16
01 031 013	DR-C 45 x 80	80	90	24 ^{+0.5} _{-0.2}	72 ^{+0.15} _{-0.3}	45	27.6	62.4	104.0	160.0	222.0	320.0	1.00
01 031 014	DR-C 45 x 100	100	110	24 ^{+0.5} _{-0.2}	72 ^{+0.15} _{-0.3}	45	34.5	78.0	130.0	200.0	278.0	400.0	1.22
01 031 015	DR-C 50 x 120	120	130	30 ^{+0.5} _{-0.2}	78 ^{+0.15} _{-0.3}	50	51.0	133.0	250.0	395.0	570.0	780.0	1.80
01 031 016	DR-C 50 x 200	200	210	30 ^{+0.5} _{-0.2}	78 ^{+0.15} _{-0.3}	50	102.0	260.0	475.0	745.0	1070.0	1450.0	3.00

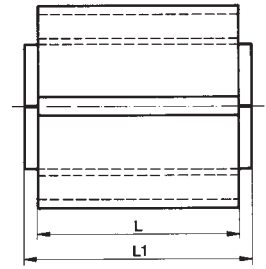
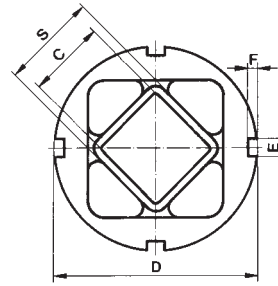
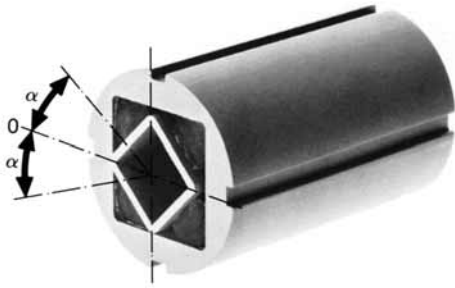


Angeschraubter Hebelarm

Der Hebel wird mittels zentraler Schraube und Reibschluss fixiert. Dadurch entsteht der Vorteil der stufenlosen Verstellbarkeit.

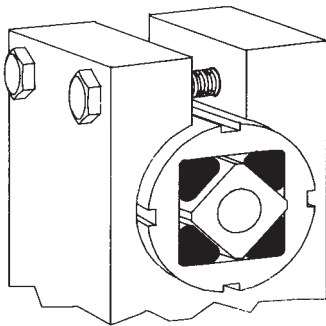
Diese Anwendung ist jedoch nicht geeignet für wechselseitige Beanspruchungen bei grosser Auslenkung ($> \pm 10^\circ$). Für optimalen Reibschluss ist die Farbe an der Stirnseite des Innenvierkant-Profiles zu entfernen.

GUMMIFEDERELEMENT TYP DK-S



Art.-Nr.	Typ	L	L1 ⁰ _{-0.3}	C*	D**	E	F	S	Drehmoment M in Nm bei α						Gew. in kg
									5°	10°	15°	20°	25°	30°	
01 081 001	DK-S 11 x 20	20	25	8 ^{+0.25} ₀	28 ^{+0.3} ₀	4	2.5	11	0.3	0.8	1.3	2.0	2.9	4.0	0.03
01 081 002	DK-S 11 x 30	30	35	8 ^{+0.25} ₀	28 ^{+0.3} ₀	4	2.5	11	0.4	1.2	2.0	3.1	4.3	6.0	0.05
01 081 003	DK-S 11 x 50	50	55	8 ^{+0.25} ₀	28 ^{+0.3} ₀	4	2.5	11	0.7	2.0	3.4	5.1	7.2	10.0	0.07
01 081 004	DK-S 15 x 25	25	30	11 ^{+0.25} ₀	36 ^{+0.3} ₀	5	2.5	15	0.7	1.6	2.6	4.0	5.7	8.2	0.06
01 081 005	DK-S 15 x 40	40	45	11 ^{+0.25} ₀	36 ^{+0.3} ₀	5	2.5	15	1.1	2.5	4.2	6.4	9.2	13.2	0.10
01 081 006	DK-S 15 x 60	60	65	11 ^{+0.25} ₀	36 ^{+0.3} ₀	5	2.5	15	1.6	3.8	6.3	9.6	13.8	19.8	0.14
01 081 007	DK-S 18 x 30	30	35	12 ^{+0.25} ₀	45 ^{+0.4} ₀	5	2.5	18	1.9	4.5	7.5	11.0	15.0	20.6	0.13
01 081 008	DK-S 18 x 50	50	55	12 ^{+0.25} ₀	45 ^{+0.4} ₀	5	2.5	18	3.2	7.5	12.5	18.3	25.0	34.4	0.20
01 081 009	DK-S 18 x 80	80	85	12 ^{+0.25} ₀	45 ^{+0.4} ₀	5	2.5	18	5.1	12.0	20.0	29.3	40.0	55.0	0.33
01 081 010	DK-S 27 x 40	40	45	22 ^{+0.25} ₀	62 ^{+0.5} ₀	6	3	27	4.7	10.7	17.5	26.9	39.5	57.0	0.27
01 081 011	DK-S 27 x 60	60	65	22 ^{+0.25} ₀	62 ^{+0.5} ₀	6	3	27	7.0	16.0	26.3	40.3	59.3	85.5	0.40
01 081 012	DK-S 27 x 100	100	105	22 ^{+0.25} ₀	62 ^{+0.5} ₀	6	3	27	11.7	26.7	43.8	67.2	98.8	142.5	0.66
01 081 013	DK-S 38 x 60	60	70	30 ^{+0.25} ₀	80 ^{+0.6} ₀	7	3.5	38	13.0	30.4	50.6	78.0	113.0	162.0	0.72
01 081 014	DK-S 38 x 80	80	90	30 ^{+0.25} ₀	80 ^{+0.6} ₀	7	3.5	38	17.3	40.5	67.5	104.0	151.0	216.0	0.94
01 081 015	DK-S 38 x 120	120	130	30 ^{+0.25} ₀	80 ^{+0.6} ₀	7	3.5	38	26.0	60.8	101.2	156.0	226.0	324.0	1.37
01 081 016	DK-S 45 x 80	80	90	35 ^{+0.25} ₀	95 ^{+0.8} ₀	8	4	45	27.6	62.4	104.0	160.0	222.0	320.0	1.35
01 081 017	DK-S 45 x 100	100	110	35 ^{+0.25} ₀	95 ^{+0.8} ₀	8	4	45	34.5	78.0	130.0	200.0	278.0	400.0	1.65
01 081 018	DK-S 45 x 150	150	160	35 ^{+0.25} ₀	95 ^{+0.8} ₀	8	4	45	51.8	117.0	195.0	300.0	420.0	600.0	2.44
01 081 019	DK-S 50 x 120	120	130	40 ^{+0.25} ₀	108 ⁺¹ ₀	8	4	50	51.0	133.0	250.0	395.0	570.0	780.0	2.55
01 081 020	DK-S 50 x 200	200	210	40 ^{+0.25} ₀	108 ⁺¹ ₀	8	4	50	102.0	260.0	475.0	745.0	1070.0	1450.0	4.21
01 081 021	DK-S 50 x 300	300	310	40 ^{+0.25} ₀	108 ⁺¹ ₀	8	4	50	150.0	385.0	700.0	1100.0	1590.0	2160.0	6.45

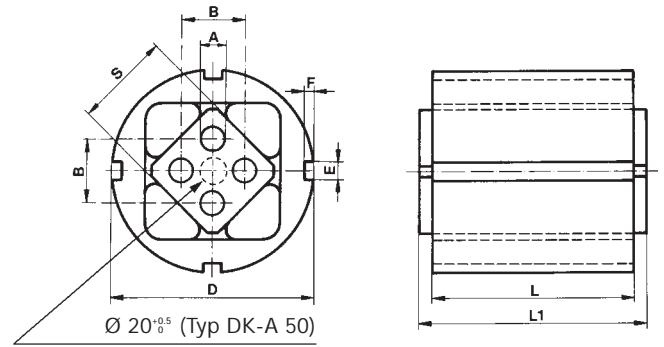
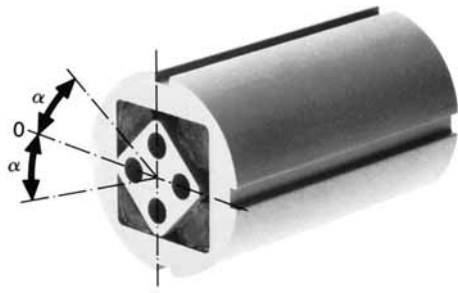
* Steckverbindung «innen» s. Seite 19



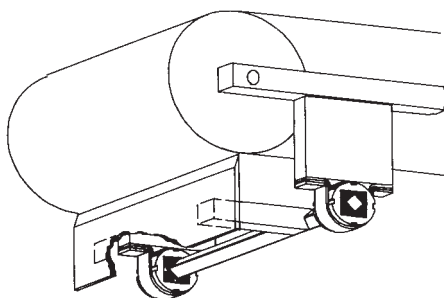
** Klemm- oder Steckverbindung «ausen»

Das runde Aussengehäuse kann mittels Klemmfaust fixiert oder in handelsübliches Rundrohr gesteckt werden. Neben dem tolerierten Aussendurchmesser ist der Oberflächenschutz von 40–80 µm zu berücksichtigen.

GUMMIFEDERELEMENT TYP DK-A



Art.-Nr.	Typ	L	L1 ⁰ _{-0.3}	A ^{+0.5} ₀	B	D	E	F	S	Drehmoment M in Nm bei ↙ α						Gew. in kg
										5°	10°	15°	20°	25°	30°	
01 071 001	DK-A 15 x 25	25	30	5	10 ^{±0.2}	36 ^{+0.3} ₀	5	2.5	15	0.7	1.6	2.6	4.0	5.7	8.2	0.05
01 071 002	DK-A 15 x 40	40	45	5	10 ^{±0.2}	36 ^{+0.3} ₀	5	2.5	15	1.1	2.5	4.2	6.4	9.2	13.2	0.08
01 071 003	DK-A 15 x 60	60	65	5	10 ^{±0.2}	36 ^{+0.3} ₀	5	2.5	15	1.6	3.8	6.3	9.6	13.8	19.8	0.12
01 071 004	DK-A 18 x 30	30	35	6	12 ^{±0.3}	45 ^{+0.4} ₀	5	2.5	18	1.9	4.5	7.5	11.0	15.0	20.6	0.10
01 071 005	DK-A 18 x 50	50	55	6	12 ^{±0.3}	45 ^{+0.4} ₀	5	2.5	18	3.2	7.5	12.5	18.3	25.0	34.4	0.16
01 071 006	DK-A 18 x 80	80	85	6	12 ^{±0.3}	45 ^{+0.4} ₀	5	2.5	18	5.1	12.0	20.0	29.3	40.0	55.0	0.26
01 071 007	DK-A 27 x 40	40	45	8	20 ^{±0.4}	62 ^{+0.5} ₀	6	3	27	4.7	10.7	17.5	26.9	39.5	57.0	0.25
01 071 008	DK-A 27 x 60	60	65	8	20 ^{±0.4}	62 ^{+0.5} ₀	6	3	27	7.0	16.0	26.3	40.3	59.3	85.5	0.37
01 071 009	DK-A 27 x 100	100	105	8	20 ^{±0.4}	62 ^{+0.5} ₀	6	3	27	11.7	26.7	43.8	67.2	98.8	142.5	0.62
01 071 010	DK-A 38 x 60	60	70	10	25 ^{±0.4}	80 ^{+0.6} ₀	7	3.5	38	13.0	30.4	50.6	78.0	113.0	162.0	0.63
01 071 011	DK-A 38 x 80	80	90	10	25 ^{±0.4}	80 ^{+0.6} ₀	7	3.5	38	17.3	40.5	67.5	104.0	151.0	216.0	0.83
01 071 012	DK-A 38 x 120	120	130	10	25 ^{±0.4}	80 ^{+0.6} ₀	7	3.5	38	26.0	60.8	101.2	156.0	226.0	324.0	1.22
01 071 013	DK-A 45 x 80	80	90	12	35 ^{±0.5}	95 ^{+0.8} ₀	8	4	45	27.6	62.4	104.0	160.0	222.0	320.0	1.15
01 071 014	DK-A 45 x 100	100	110	12	35 ^{±0.5}	95 ^{+0.8} ₀	8	4	45	34.5	78.0	130.0	200.0	278.0	400.0	1.44
01 071 015	DK-A 45 x 150	150	160	12	35 ^{±0.5}	95 ^{+0.8} ₀	8	4	45	51.8	117.0	195.0	300.0	420.0	600.0	2.12
01 071 016	DK-A 50 x 120	120	130	M12x40	40 ^{±0.5}	108 ⁺¹ ₀	8	4	50	51.0	133.0	250.0	395.0	570.0	780.0	2.35
01 071 017	DK-A 50 x 200	200	210	M12x40	40 ^{±0.5}	108 ⁺¹ ₀	8	4	50	102.0	260.0	475.0	745.0	1070.0	1450.0	3.75
01 071 018	DK-A 50 x 300	300	310	M12x40	40 ^{±0.5}	108 ⁺¹ ₀	8	4	50	150.0	385.0	700.0	1100.0	1590.0	2160.0	5.60

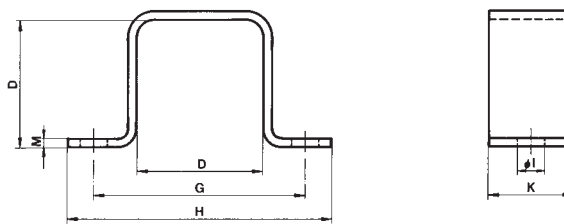


Fixierung mit Bride Typ BK

Die Halterung mittels der genormten Befestigungsbride ermöglicht das stufenlose Verstellen bzw. Vorspannen der Elemente in beide Richtungen (Bride Typ BK s. Seite 24).

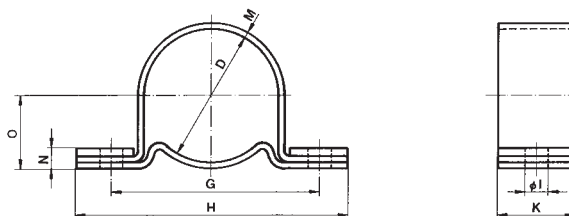
GUMMIFEDERELEMENT ZUBEHÖR

Bride Typ BR



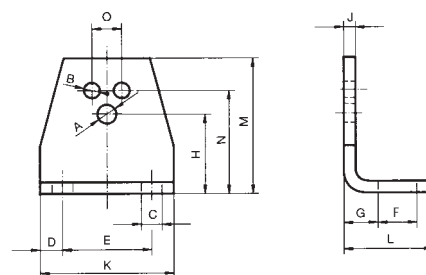
Art.-Nr.	Typ	D	G	H	I	K	M	Gew. in kg
01 500 001	BR 11	20	37	50	6	20	2	0.03
01 500 002	BR 15	27	50	65	7	25	2	0.04
01 500 003	BR 18	32	60	80	9	30	2.5	0.08
01 500 004	BR 27	45	80	105	11	35	3	0.15
01 500 005	BR 38	60	100	125	13	40	4	0.27
01 500 006	BR 45	72	115	145	13	45	5	0.45
01 500 007	BR 50	78	130	170	18	50	6	0.66

Bride Typ BK



Art.-Nr.	Typ	D	G	H	I	K	M	N	O	Gew. in kg
01 520 001	BK 11	28	45	60	6.5	20	1.5	6	15.5	0.04
01 520 002	BK 15	36	55	75	6.5	25	2	7	20	0.09
01 520 003	BK 18	45	68	90	8.5	30	2	8	24.5	0.14
01 520 004	BK 27	62	92	125	10.5	35	2.5	10	33.5	0.29
01 520 005	BK 38	80	115	150	12.5	40	3	11	43	0.45
01 520 006	BK 45	95	130	165	12.5	45	4	13	51	0.68
01 520 007	BK 50	108	152	195	16.5	50	4	15	58	0.93

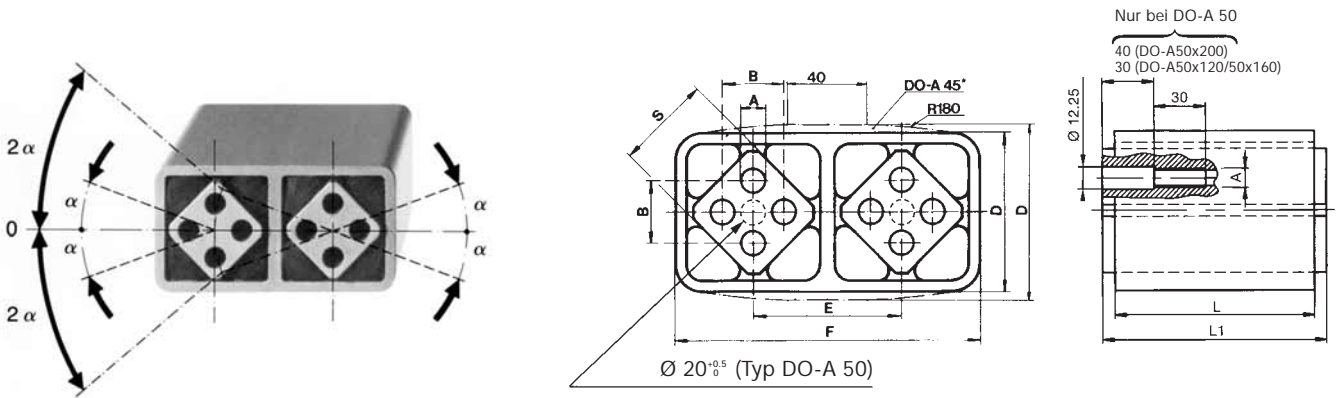
Support Typ WS



Art.-Nr.	Typ	passend zu		A	B	C	D	E	F	G	H	J	K	L	M	N	O	Gew. in kg
		SE-	DR-A, ...															
06 590 001	WS 11-15	11	15	6.5	5.5	7	7.5	30	13	11.5	27	4	45	30	46	35	10	0.08
06 590 002	WS 15-18	15	18	8.5	6.5	7	7.5	40	13	13.5	34	5	55	32	58	44	12	0.15
06 590 003	WS 18-27	18	27	10.5	8.5	9.5	10	50	15.5	16.5	43	6	70	38	74	55	20	0.28
06 590 004	WS 27-38	27	38	12.5	10.5	11.5	12.5	65	21.5	21	57	8	90	52	98	75	25	0.70
06 590 005	WS 38-45	38	45	16.5	12.5	14	15	80	24	21	66	8	110	55	116	85	35	0.90
06 590 006	WS 45-50	45	50	20.5	12.5	18	20	100	30	26	80	10	140	66	140	110	40	1.80

Bohrung A dient zur Befestigung der ROSTA-Spannelemente Typ SE; Bohrungen B dienen zur Befestigung der ROSTA-Gummifederelemente Typ DR-A, DK-A, DO-A

GUMMIFEDERELEMENT TYP DO-A



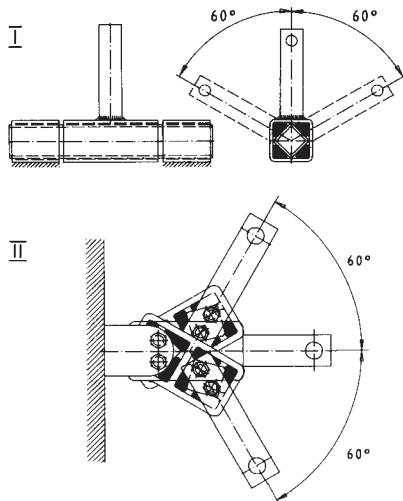
Das Element ist standardmässig auch als DO-S erhältlich.

Art.-Nr.	Typ	L	L1 _{-0.3}	A ^{+0.5} ₀	B	D	E	F	S	Drehmoment M in Nm bei α						Gew. in kg
										5°	10°	15°	20°	25°	30°	
01 041 001	DO-A 15 x 25	25	30	5	10 ^{±0.2}	28 ^{±0.15}	25.5	53.5 ^{±0.2}	15	0.7	1.6	2.6	4.0	5.7	8.2	0.07
01 041 002	DO-A 15 x 40	40	45	5	10 ^{±0.2}	28 ^{±0.15}	25.5	53.5 ^{±0.2}	15	1.1	2.5	4.2	6.4	9.2	13.2	0.10
01 041 003	DO-A 15 x 60	60	65	5	10 ^{±0.2}	28 ^{±0.15}	25.5	53.5 ^{±0.2}	15	1.6	3.8	6.3	9.6	13.8	19.8	0.15
01 041 004	DO-A 18 x 30	30	35	6	12 ^{±0.3}	34 ^{±0.15}	31	65 ^{±0.2}	18	1.9	4.5	7.5	11.0	15.0	20.6	0.12
01 041 005	DO-A 18 x 50	50	55	6	12 ^{±0.3}	34 ^{±0.15}	31	65 ^{±0.2}	18	3.2	7.5	12.5	18.3	25.0	34.4	0.20
01 041 006	DO-A 18 x 80	80	85	6	12 ^{±0.3}	34 ^{±0.15}	31	65 ^{±0.2}	18	5.1	12.0	20.0	29.3	40.0	55.0	0.30
01 041 007	DO-A 27 x 40	40	45	8	20 ^{±0.4}	47 ^{±0.15}	44	91 ^{±0.2}	27	4.7	10.7	17.5	26.9	39.5	57.0	0.32
01 041 008	DO-A 27 x 60	60	65	8	20 ^{±0.4}	47 ^{±0.15}	44	91 ^{±0.2}	27	7.0	16.0	26.3	40.3	59.3	85.5	0.47
01 041 009	DO-A 27 x 100	100	105	8	20 ^{±0.4}	47 ^{±0.15}	44	91 ^{±0.2}	27	11.7	26.7	43.8	67.2	98.8	142.5	0.78
01 041 010	DO-A 38 x 60	60	70	10	25 ^{±0.4}	63 ^{±0.2}	60	123 ^{±0.3}	38	13.0	30.4	50.6	78.0	113.0	162.0	0.87
01 041 011	DO-A 38 x 80	80	90	10	25 ^{±0.4}	63 ^{±0.2}	60	123 ^{±0.3}	38	17.3	40.5	67.5	104.0	151.0	216.0	1.15
01 041 012	DO-A 38 x 120	120	130	10	25 ^{±0.4}	63 ^{±0.2}	60	123 ^{±0.3}	38	26.0	60.8	101.2	156.0	226.0	324.0	1.68
01 041 013	DO-A 45 x 80	80	90	12	35 ^{±0.5}	85	73	149.4 ^{+1.6/-0.4}	45	27.6	62.4	104.0	160.0	222.0	320.0	1.85
01 041 014	DO-A 45 x 100	100	110	12	35 ^{±0.5}	85	73	149.4 ^{+1.6/-0.4}	45	34.5	78.0	130.0	200.0	278.0	400.0	2.25
01 041 015	DO-A 45 x 150	150	160	12	35 ^{±0.5}	85	73	149.4 ^{+1.6/-0.4}	45	51.8	117.0	195.0	300.0	420.0	600.0	3.35
01 041 016	DO-A 50 x 120	120	130	M12	40 ^{±0.5}	89	78	167	50	51.0	133.0	250.0	395.0	570.0	780.0	5.50
01 041 019	DO-A 50 x 160	160	170	M12	40 ^{±0.5}	88	78	166	50	77.0	197.0	363.0	570.0	820.0	1115.0	7.40
01 041 017	DO-A 50 x 200	200	210	M12	40 ^{±0.5}	89	78	167	50	102.0	260.0	475.0	745.0	1070.0	1450.0	8.50

* DO-A 45 mit konvexer Aussenkontur

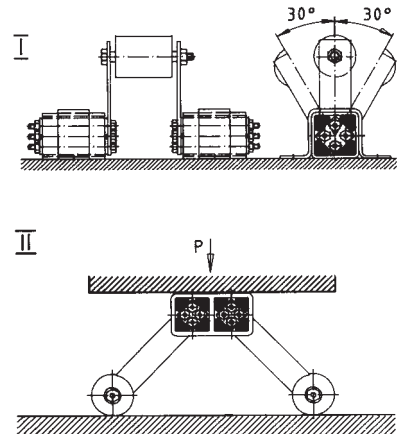
Serieschaltung

Doppelter Federweg bzw. Verdrehwinkel ($\pm 60^\circ$) bei gleichbleibendem Drehmoment.

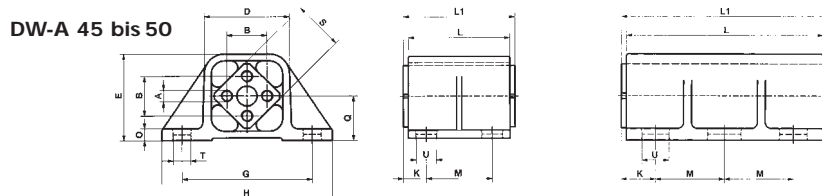
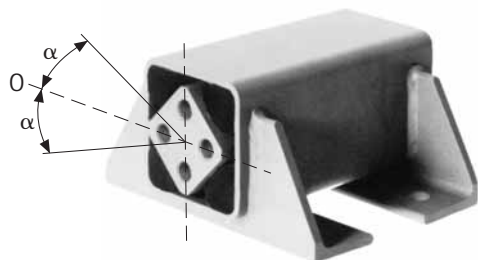
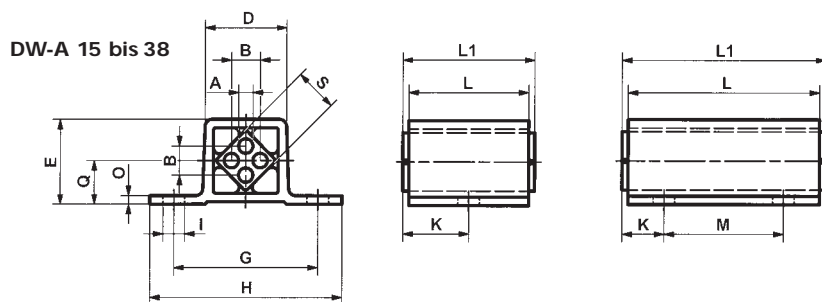
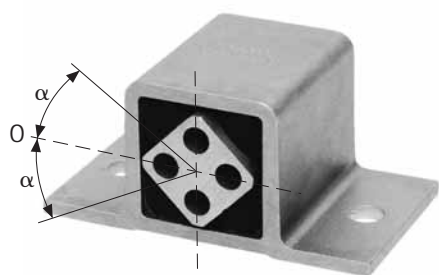


Parallelschaltung

Doppeltes Drehmoment bei gleichbleibendem Federweg bzw. Verdrehwinkel ($\pm 30^\circ$).

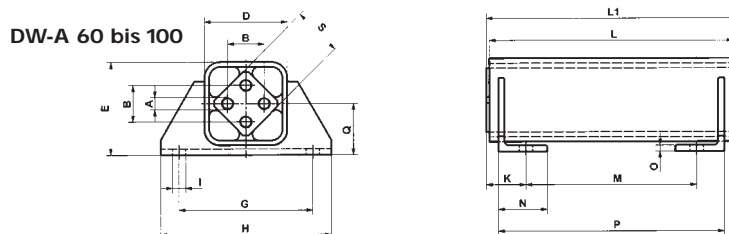


GUMMIFEDERELEMENT TYP DW-A



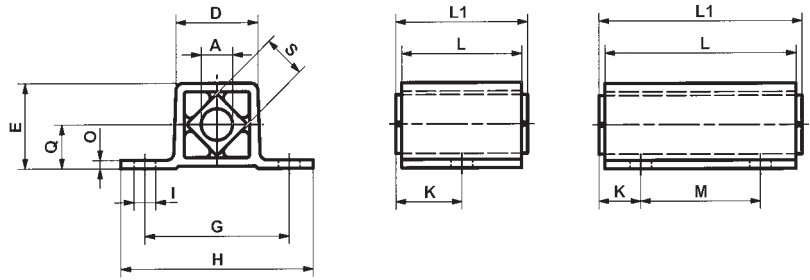
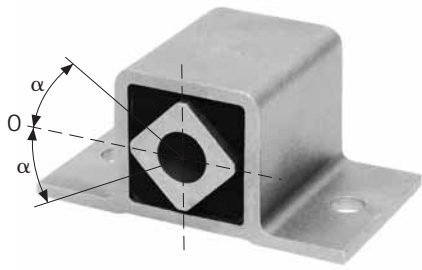
DW-A 45 x 100
DW-A 50 x 120

DW-A 50 x 200



Art.-Nr.	Typ	L	L1 ⁰ _{-0.3}	A ^{+0.5} ₀	B	D	E	G	H	Ø I	K	M	N	O	P	Q	S	T	U	Gew. in kg
01 101 016	DW-A 15 x 25	25	30	5	10 ^{±0.2}	28	29	50	65	7	15.0	-	-	3	-	15	15	-	-	0.05
01 101 017	DW-A 15 x 40	40	45	5	10 ^{±0.2}	28	29	50	65	7	22.5	-	-	3	-	15	15	-	-	0.07
01 101 018	DW-A 15 x 60	60	65	5	10 ^{±0.2}	28	29	50	65	7	12.5	40	-	3	-	15	15	-	-	0.11
01 101 019	DW-A 18 x 30	30	35	6	12 ^{±0.3}	34	35	60	80	9	17.5	-	-	3.5	-	18	18	-	-	0.08
01 101 020	DW-A 18 x 50	50	55	6	12 ^{±0.3}	34	35	60	80	9	27.5	-	-	3.5	-	18	18	-	-	0.13
01 101 021	DW-A 18 x 80	80	85	6	12 ^{±0.3}	34	35	60	80	9	17.5	50	-	3.5	-	18	18	-	-	0.21
01 101 022	DW-A 27 x 40	40	45	8	20 ^{±0.4}	48	49	80	105	11	22.5	-	-	4.5	-	25	27	-	-	0.21
01 101 023	DW-A 27 x 60	60	65	8	20 ^{±0.4}	48	49	80	105	11	32.5	-	-	4.5	-	25	27	-	-	0.31
01 101 024	DW-A 27 x 100	100	105	8	20 ^{±0.4}	48	49	80	105	11	22.5	60	-	4.5	-	25	27	-	-	0.52
01 101 025	DW-A 38 x 60	60	70	10	25 ^{±0.4}	66	67	100	125	13	35	-	-	6	-	34	38	-	-	0.59
01 101 026	DW-A 38 x 80	80	90	10	25 ^{±0.4}	66	67	100	125	13	25	40	-	6	-	34	38	-	-	0.77
01 101 027	DW-A 38 x 120	120	130	10	25 ^{±0.4}	66	67	100	125	13	25	80	-	6	-	34	38	-	-	1.15
01 101 015	DW-A 45 x 100	100	110	Ø12	35 ^{±0.5}	78	80	115	145	-	22.5	65	-	8	-	41	45	13	20	2.90
01 101 013	DW-A 50 x 120	120	130	M12x40	40 ^{±0.5}	87	88	130	170	-	35	60	-	12	-	45	50	17	27	3.70
01 101 014	DW-A 50 x 200	200	210	M12x40	40 ^{±0.5}	87	88	130	170	-	35	70	-	12	-	45	50	17	27	6.10
01 101 001	DW-A 60 x 150	150	160	M16x22	45	100	115	160	220	18	50	60	60	8	130	65	60	-	-	9.50
01 101 002	DW-A 60 x 200	200	210	M16x22	45	100	115	160	220	18	55	100	60	8	170	65	60	-	-	11.80
01 101 003	DW-A 60 x 300	300	310	M16x22	45	100	115	160	220	18	55	200	60	8	270	65	60	-	-	16.60
01 101 004	DW-A 70 x 200	200	210	M20x28	50	120	140	200	260	22	55	100	65	9	170	80	70	-	-	16.60
01 101 005	DW-A 70 x 300	300	310	M20x28	50	120	140	200	260	22	55	200	65	9	270	80	70	-	-	23.00
01 101 006	DW-A 70 x 400	400	410	M20x28	50	120	140	200	260	22	55	300	65	9	370	80	70	-	-	29.50
01 101 007	DW-A 80 x 200	200	210	M20x28	60	136	153	220	280	22	65	80	80	10	170	85	80	-	-	22.90
01 101 008	DW-A 80 x 300	300	310	M20x28	60	136	153	220	280	22	65	180	80	10	270	85	80	-	-	31.70
01 101 009	DW-A 80 x 400	400	410	M20x28	60	136	153	220	280	22	65	280	80	10	370	85	80	-	-	40.60
01 101 010	DW-A 100 x 250	250	260	M24x32	75	170	195	300	380	26	75	110	100	12	220	110	100	-	-	45.70
01 101 011	DW-A 100 x 400	400	410	M24x32	75	170	195	300	380	26	75	260	100	12	370	110	100	-	-	66.70
01 101 012	DW-A 100 x 500	500	510	M24x32	75	170	195	300	380	26	75	360	100	12	470	110	100	-	-	80.70

GUMMIFEDERELEMENT TYP DW-C



Art.-Nr.	Typ	L	L1 ^{0-0.3}	A	D	E	G	H	Ø I	K	M	O	Q	S	Gew. in kg
01 121 101	DW-C 15 x 25	25	30	10 ^{+0.4} _{-0.2}	28	29	50	65	7	15.0	-	3	15	15	0.04
01 121 102	DW-C 15 x 40	40	45	10 ^{+0.4} _{-0.2}	28	29	50	65	7	22.5	-	3	15	15	0.07
01 121 103	DW-C 15 x 60	60	65	10 ^{+0.4} _{-0.2}	28	29	50	65	7	12.5	40	3	15	15	0.11
01 121 104	DW-C 18 x 30	30	35	13 ⁰ _{-0.2}	34	35	60	80	9	17.5	-	3.5	18	18	0.08
01 121 105	DW-C 18 x 50	50	55	13 ⁰ _{-0.2}	34	35	60	80	9	27.5	-	3.5	18	18	0.13
01 121 106	DW-C 18 x 80	80	85	13 ⁰ _{-0.2}	34	35	60	80	9	17.5	50	3.5	18	18	0.21
01 121 107	DW-C 27 x 40	40	45	16 ^{+0.5} _{-0.3}	48	49	80	105	11	22.5	-	4.5	25	27	0.21
01 121 108	DW-C 27 x 60	60	65	16 ^{+0.5} _{-0.3}	48	49	80	105	11	32.5	-	4.5	25	27	0.31
01 121 109	DW-C 27 x 100	100	105	16 ^{+0.5} _{-0.3}	48	49	80	105	11	22.5	60	4.5	25	27	0.52
01 121 110	DW-C 38 x 60	60	70	20 ^{+0.5} _{-0.2}	66	67	100	125	13	35	-	6	34	38	0.59
01 121 111	DW-C 38 x 80	80	90	20 ^{+0.5} _{-0.2}	66	67	100	125	13	25	40	6	34	38	0.77
01 121 112	DW-C 38 x 120	120	130	20 ^{+0.5} _{-0.2}	66	67	100	125	13	25	80	6	34	38	1.15

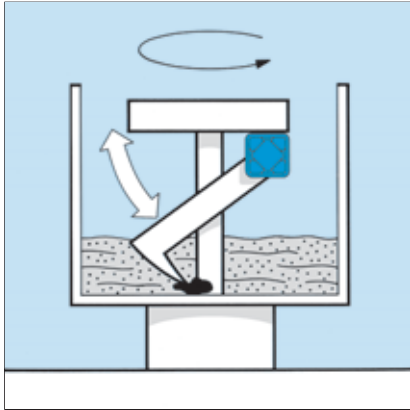
Drehmomenttabelle DW-A und DW-C

Typ	Drehmoment M in Nm bei ↺ α					
	5°	10°	15°	20°	25°	30°
DW-A/C 15 x 25	0.7	1.6	2.6	4.0	5.7	8.2
DW-A/C 15 x 40	1.1	2.5	4.2	6.4	9.2	13.2
DW-A/C 15 x 60	1.6	3.8	6.3	9.6	13.8	19.8
DW-A/C 18 x 30	1.9	4.5	7.5	11.0	15.0	20.6
DW-A/C 18 x 50	3.2	7.5	12.5	18.3	25.0	34.4
DW-A/C 18 x 80	5.1	12.0	20.0	29.3	40.0	55.0
DW-A/C 27 x 40	4.7	10.7	17.5	26.9	39.5	57.0
DW-A/C 27 x 60	7.0	16.0	26.3	40.3	59.3	85.5
DW-A/C 27 x 100	11.7	26.7	43.8	67.2	98.8	142.5
DW-A/C 38 x 60	13.0	30.4	50.6	78.0	113.0	162.0
DW-A/C 38 x 80	17.3	40.5	67.5	104.0	151.0	216.0
DW-A/C 38 x 120	26.0	60.8	101.2	156.0	226.0	324.0
DW-A 45 x 100	34.5	78	130	200	278	400
DW-A 50 x 120	51	133	250	395	570	780
DW-A 50 x 200	102	260	475	745	1070	1450
DW-A 60 x 150	75	170	300	460	700	1010
DW-A 60 x 200	95	220	385	610	930	1380
DW-A 60 x 300	140	365	630	995	1550	2240
DW-A 70 x 200	140	380	650	1040	1490	2120
DW-A 70 x 300	190	525	910	1470	2160	3150
DW-A 70 x 400	250	765	1315	2160	3175	4750
DW-A 80 x 200	200	500	850	1300	1900	2700
DW-A 80 x 300	300	800	1300	2000	2900	4100
DW-A 80 x 400	400	1060	1800	2800	3900	5600
DW-A 100 x 250	400	1080	1800	2800	4100	6300
DW-A 100 x 400	640	1700	2900	4500	6600	10000
DW-A 100 x 500	800	2160	3600	5600	8200	12000

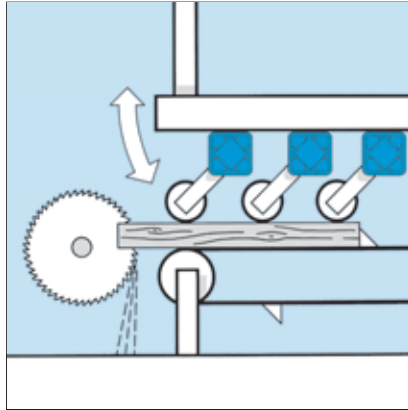
Gummifederelemente

EINBAUBEISPIELE

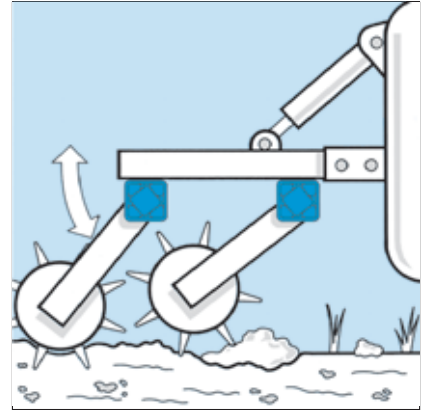
Gummifederelemente



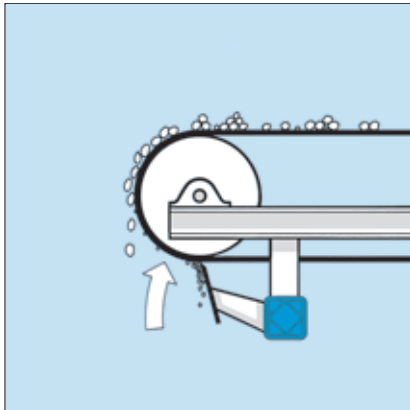
Armlagerung an Betonmischer



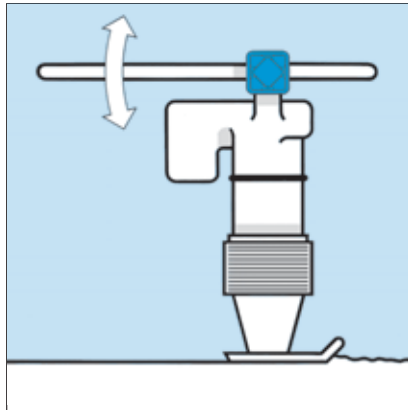
Druckrollenlagerung in Besäumsäge



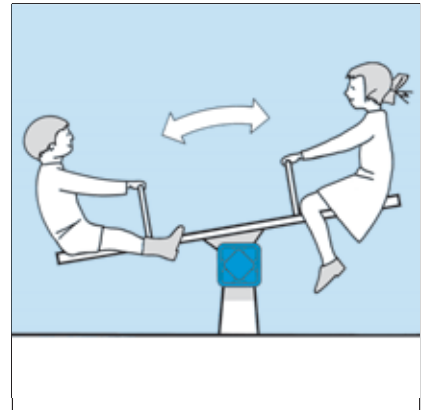
Federgelenk an Walzenegge



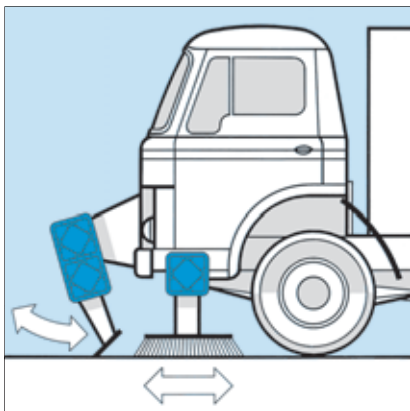
Bandabstreifer



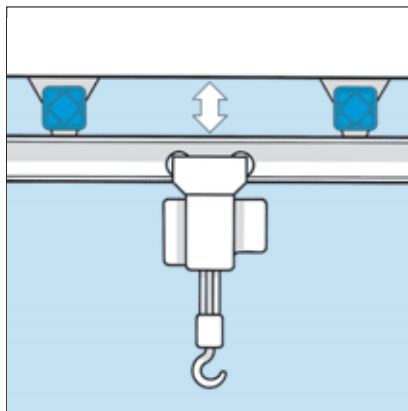
Handgriffisolierung



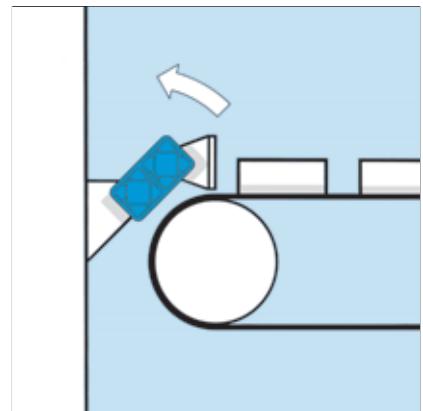
Pendelgelenk zu Schaukel



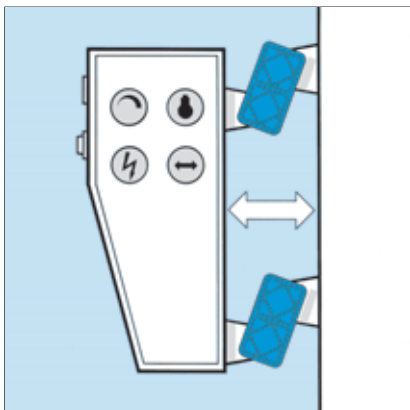
Gelenk zu Schab-/Bürstgeräten



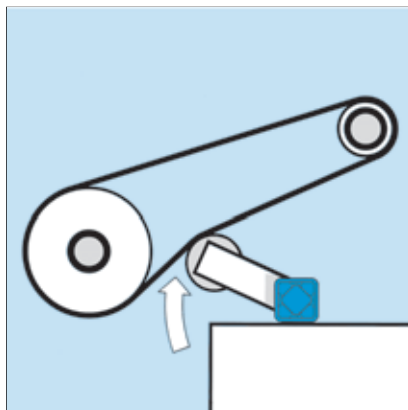
Kranbahn-Aufhängung



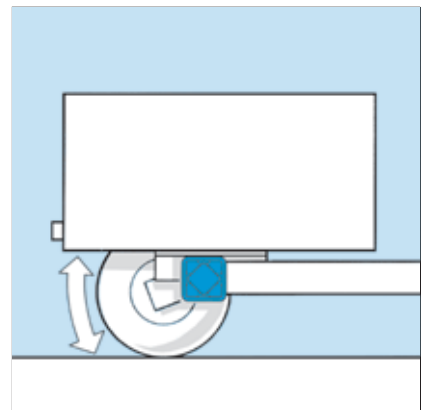
Anschlagpuffer



Schaltkastenisolierung

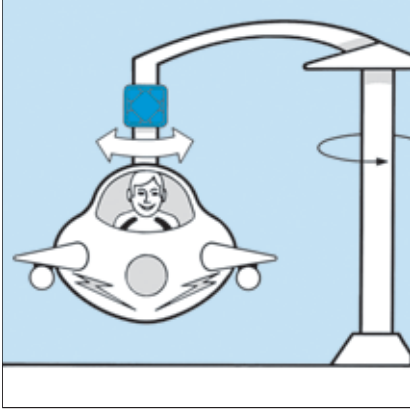


Elastischer Ketten- und Riemenspanner

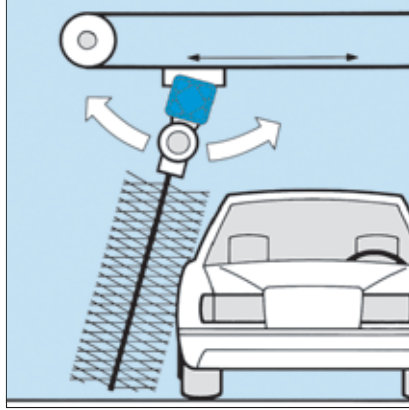


Einzelradaufhängung

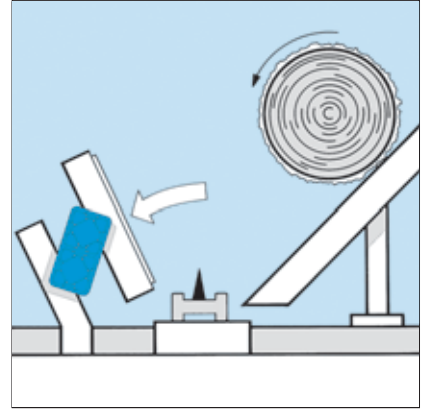
EINBAUBEISPIELE



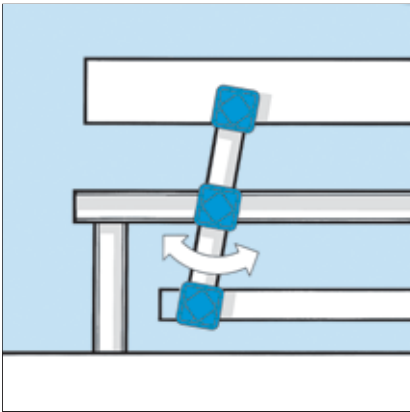
Gondellager an Karussell



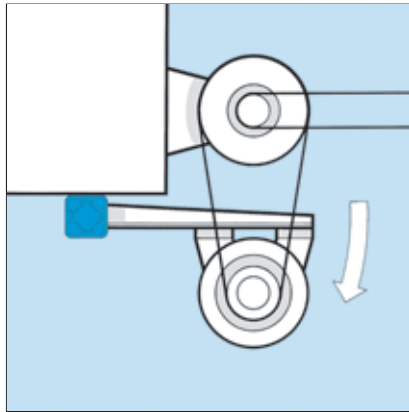
Pendellagerung zur Reinigungsbürste



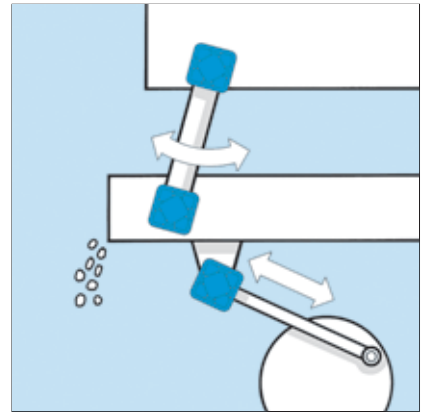
Prallplattenlagerung in Förderanlage



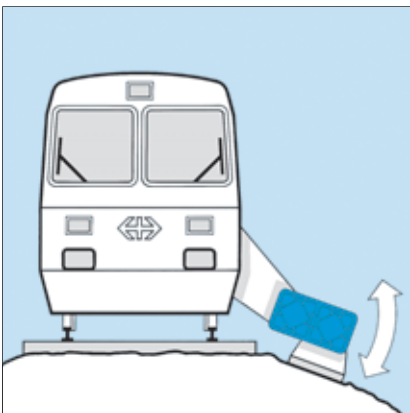
Doppelschwinge



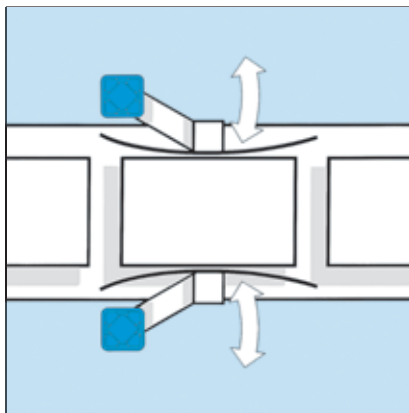
Elastische Motorwippe



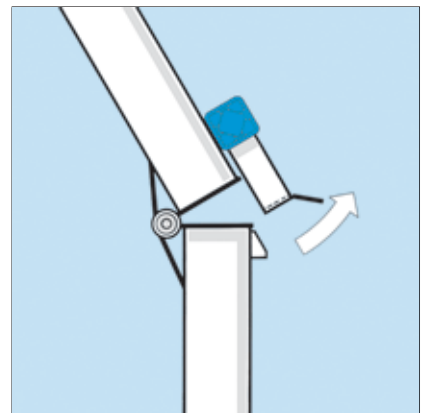
Schwingförderrinne



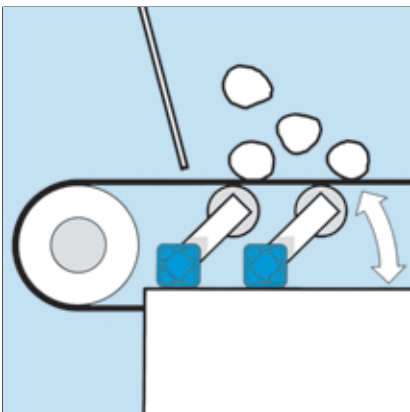
Verdichterlagerung



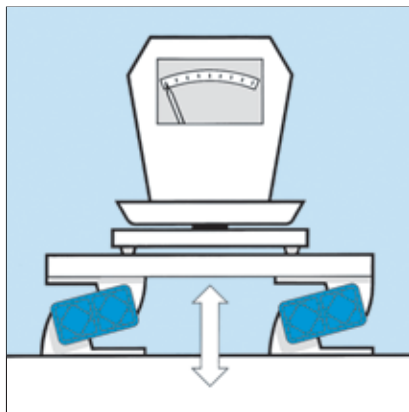
Führungsschienen



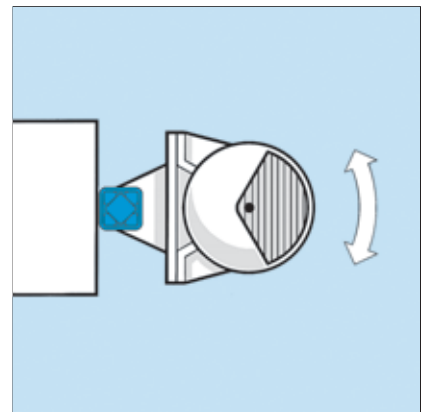
Federelemente zu Klinke



Tragrollenfederung



Passivisolierung



Pendelgelenk zu Vibrator

Gummifederelemente

BEFESTIGUNGS- UND ANSCHLUSSVARIANTEN

Aussengehäuse-Fixierungen



Fig. 1 Aussenrohr mit Befestigungsbride BR

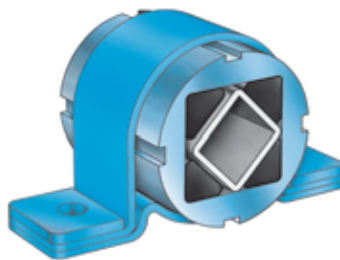


Fig. 2 Aussengehäuse mit Befestigungsbride BK



Fig. 3 Aussengehäuse in Klemmfaust



Fig. 4 Aussengehäuse mit zwei aufgeschweissten Befestigungssupporten

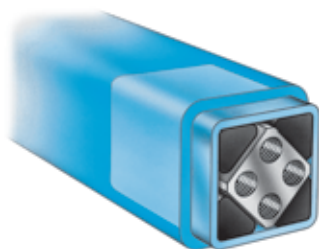


Fig. 5 Steckverbindung (siehe auch Seite 19)



Fig. 6 Aussenrohr mit aufgeschweisstem Gewindeauge



Fig. 7 Aussenrohr mit aufgeschweissten Hebelarmen

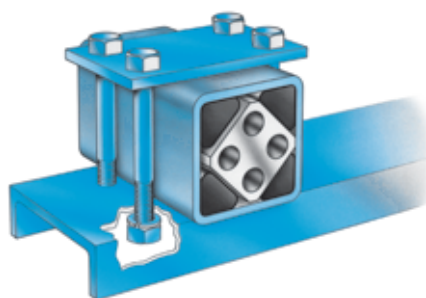


Fig. 8 Aussenrohr-Fixierung mittels Klemmvorrichtung

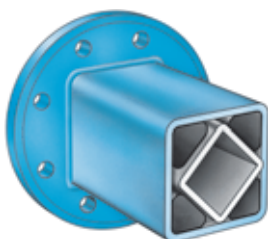


Fig. 9 Aussenrohr mit aufgeschweisstem Flansch

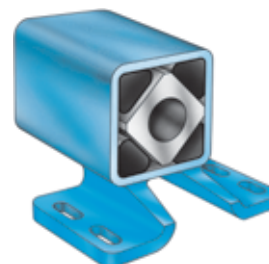


Fig. 10 Aussengehäuse in Gussausführung

BEFESTIGUNGS- UND ANSCHLUSSVARIANTEN

Innenvierkant-Fixierungen

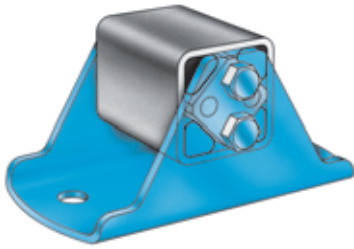


Fig. 11 Innenvierkant mit durchgehenden Bohrungen und Support UV

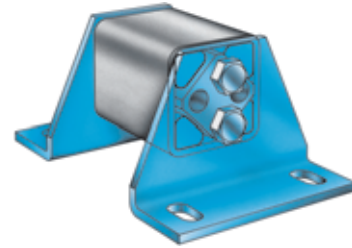


Fig. 12 Innenvierkant mit durchgehenden Bohrungen und Supporten WS

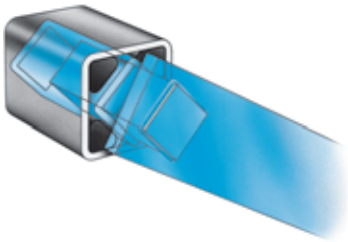


Fig. 13 Steckverbindung: Innenvierkant aus Stahlrohr, Hebelarm mit aufgeschweisstem Vierkantprofil

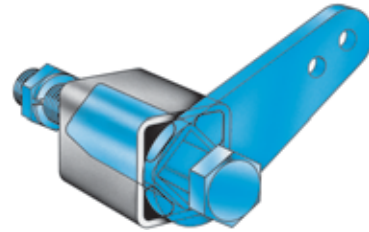


Fig. 14 Innenvierkant aus Stahlrohr, Hebelarmbefestigung mittels durchgehender Schraube

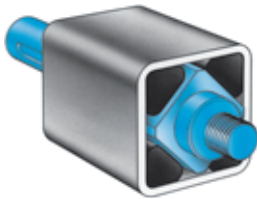


Fig. 15 Innenvierkant aus Vollmaterial mit beidseitig angedrehten Anschlüssen

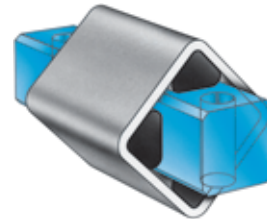


Fig. 16 Innenvierkant aus Vollmaterial mit zwei Bohrungen

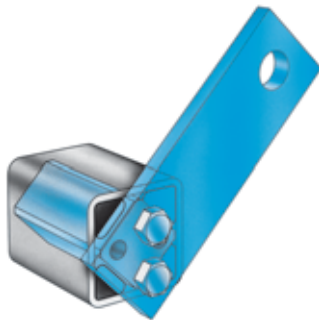


Fig. 17 Innenvierkant mit durchgehenden Bohrungen und angeschraubtem Hebelarm (siehe Seite 20)

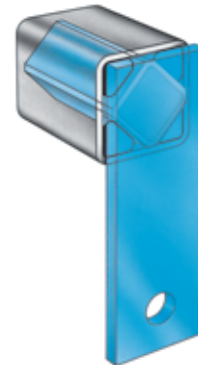


Fig. 18 Innenvierkant mit angeschweisstem Hebelarm

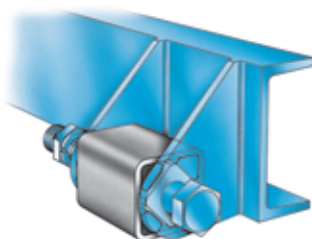


Fig. 19 Innenvierkant mit einer durchgehenden Bohrung (siehe Seite 21)

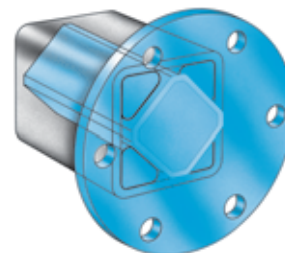
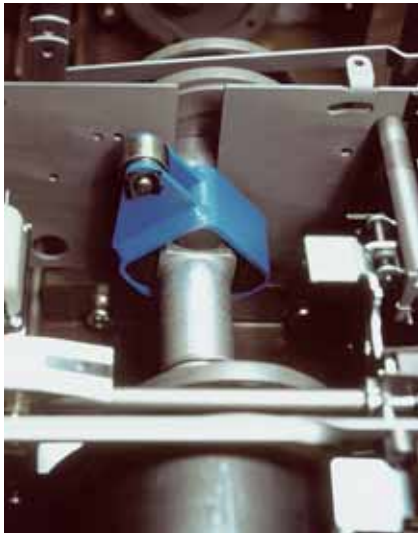


Fig. 20 Innenvierkant aus Vollmaterial mit aufgeschweisstem Flansch

EINBAUBEISPIELE



Elastischer Anschlag zu Niederspannungsschalter



Elastische Aufhängung von Roderechen



Bürstenlagerung in Kehmaschine



Tastrollenlagerung in Aufzug



Lagerung Wägeinheit an Förderband



Formmesserlagerung zu Ballenpresse



Tastrollenlagerung in Wellpappe-Maschine