

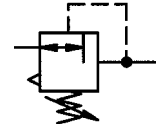


Druckregelventil

Baugröße 2

637.35 A ... 637.35 D
637.523 A ... 637.523 D
 G 1/2

0,5 - 3 bar
0,5 - 6 bar (0,2 – 6 bar)
0,5 – 10 bar
0,5 – 16 bar



Kenngrößen

Bestell-Nr.	637.35 A	637.35 B	637.35 C	637.35 D
	637.523 A	637.523 B	637.523 C	637.523 D
Anschlussgewinde	G 1/2			
Manometeranschluss	G 1/4			
Bauart	Membrandruckregler mit Sekundärentlüftung			
	Sonderausführungen auf Anfrage z.B.: -Rücksteuerbohrung verschlossen			
Max. Eingangsdruck p ₁	25 bar			
Regelbereich p ₂	0,5-3 bar / 0,5-6 bar (0,2-6 bar) / 0,5-10 bar / 0,5-16 bar			
Einbaulage	beliebig / Pfeil beachten			
Befestigungsart	Schalttafel, -LochkreisØ20,5 Winkel			
Mediumtemperatur	-10 bis 60°C			
Umgebungstemp.	-10 bis 80°C			
Gewicht [g]	1100 / 1200 mit Manometer			

Beschreibung

- Standardbauweise
- Verbindung mit mehreren Geräten erfordert Doppelnippel G1/2
- Druckeinstellung durch Stellschraube mit Kunststoffhandrad, -Arretierung mit Gegenmutter
- Durchflussrichtung ist durch Pfeile gekennzeichnet -**Eintritt in Pfeilrichtung**
- Weitgehende Vordruckunabhängigkeit
- Manometer Ø63 im Lieferumfang enthalten, beidseitig montierbar
- Schalttafelbefestigung mit Mutter und Scheibe am Deckel
- Wandmontage mit Haltewinkel am Deckel

Werkstoffe

Bauteil	Werkstoff
Kopfstück (Gehäuse)	Zink - Z 410
Federhaube/Stellschraube	Zink - Z 410/Ms
Membrane	→ NBR-Ms
Druckfeder	St. verzinkt
Ventilkegel	→ NBR-Ms
Gegendruckfeder	Niro
O-Ring 28x2	→ NBR

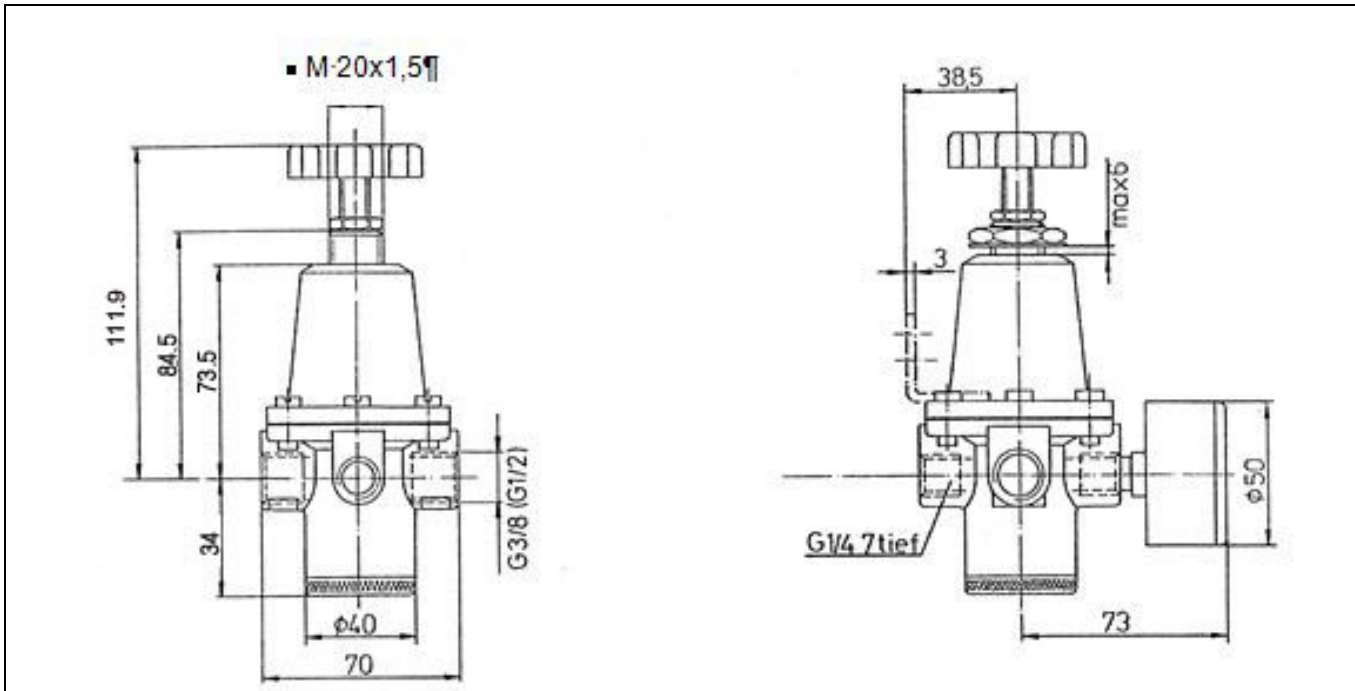
Zubehör

Benennung	Best.-Nr.
Mutter M 20x1,5 und Scheibe	74/1
Haltewinkel mit Mutter und Scheibe	75/2
Doppelnippel G1/2	252.66
Doppelnippel R1/2 konisch zur Verbindung mit weiteren Komponenten	252.303-N

Hauptersatzteile

Bauteil	Teil-Nr.
→ Verschleißteilsatz -Membrane kpl. -Ventilkegel kpl. -O-Ring 28x2	22.635.4
Manometer Ø63, G1/4	
0 - 4 bar	215-KD
0 - 10 bar	217-KD
0 - 16 bar	218-KD
0 - 25 bar	219-KDB

Abmessungen [mm]



Durchflussmengen

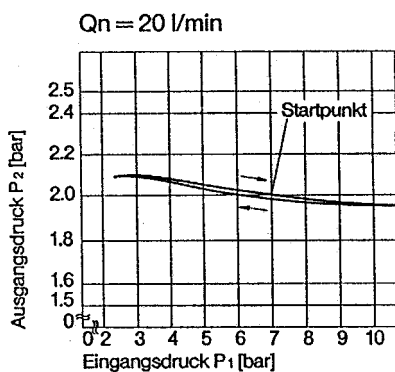
Durchflussmengen bei $p_1=8\text{bar}$

Artikel-Nr.		637.35 A	637.35 B	637.35 C	637.35 D
		637.523 A	637.523 B	637.523 C	637.523 D
Ausgangsdruck $p_2=6$ [bar]	QN m^3/h	132	132	132	132
Nenndurchfluss ($\Delta p=1\text{bar}$)	QN l/min	2200	2200	2200	2200

Hysterese

Hysterese von p_2 in Abhängigkeit von steigendem (fallendem) p_1 bei konstanter Entnahmemenge QN 20 l/min

Grundeinstellung (Startpunkt): $p_1: 7,0\text{ bar}$
 $p_2: 2,0\text{ bar}$



Durchflusscharakteristik

Regelbereich 0,5 bis 10 bar

