



Aktivkohlefilter

BG 2
FU 893
G 3/8
FU 894
G 1/2
0.005 mg/m³


Beschreibung

- **Aktivkohlefilter** zur Absorption von Öldampf (Restölgehalt $\geq 0.005 \text{ mg/m}^3$) aus der Druckluft und Gasen. **Vor- und Mikrofilter** als Vorstufe erforderlich.
- Mit weiteren Komponenten durch Koppelpaket „KP 200“ oder „WK 102“ nahtlos integrierbar

Kenngroßen

Typ	FU 893	FU 894
Anschluss (Gewinde)	G 3/8	G 1/2
Bauart	Aktivkohlefilter	
Medium	Druckluft, neutrale Gase	
Einbaulage	senkrecht, Behälter nach unten	
Temperatur Medium / Umgebung	max. 50°C	
Eingangsdruck P_e -Handablass	max. 16 bar	
Filterfeinheit (Wirkungsgrad)	0,005 mg/m ³ (Klasse 0 / ISO 8573-1)	
Behältervolumen	49 cm ³	
Kondensatentleerung	--	
Gewicht	0,315 kg	
Befestigungsart	Winkel, Wandmontage	

Werkstoffe

Bauteil	Werkstoff
Kopfstück	IXEF1022® / ABS
Behälter	Polycarbonat
Schutzkorb	Polyamid
Behälter Metall	Zink Druckguss
O-Ringe O-Ringe 37,5x2,5	NBR
Filterelement M 22x1	Aktivkohle / Al
O-Ring 20X2	NBR70
Gewindeplatten	Zink Druckguss Z 410

Bestellhinweis

- Die Filter werden in Einzelpackung geliefert

Optionen

NPTF Anschlüsse

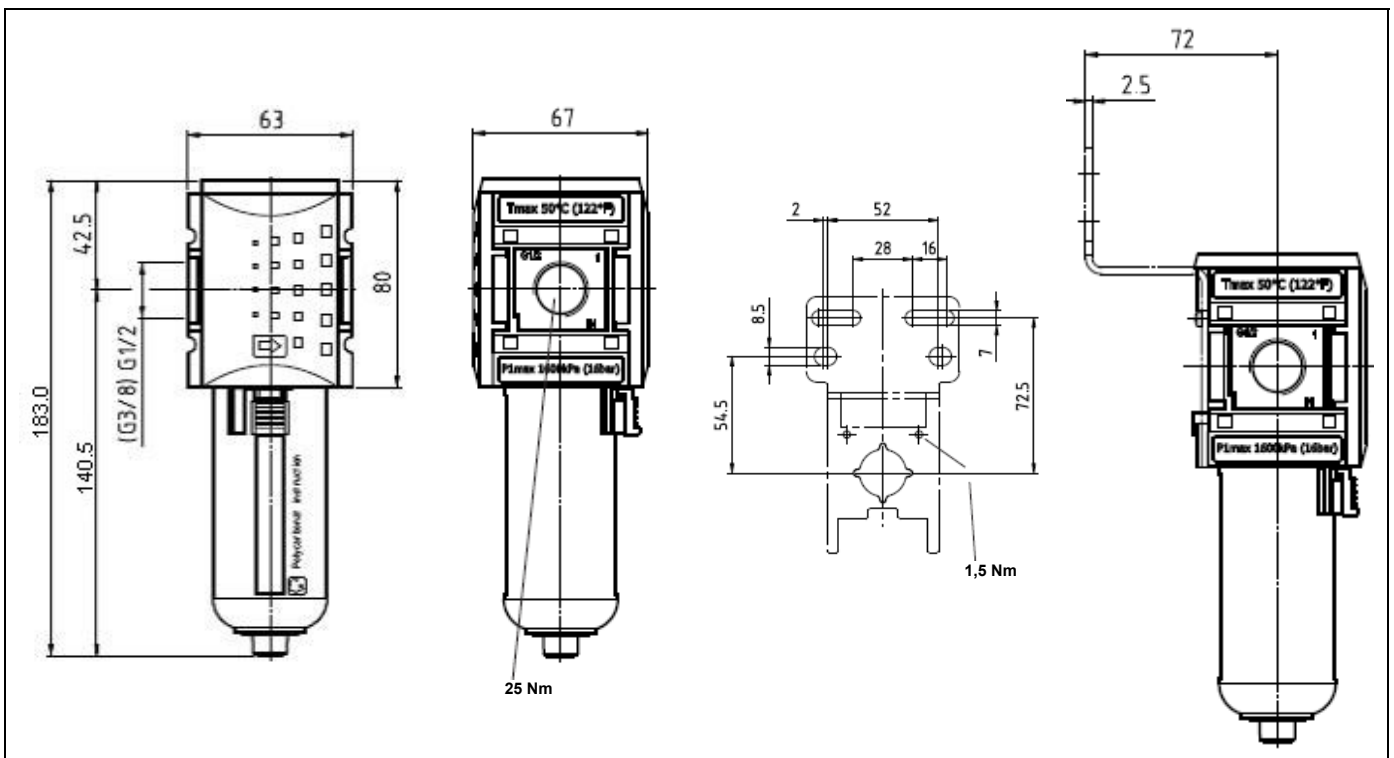
Zubehör

Benennung	Art.-Nr.
Befestigungswinkel inkl. Schrauben	H 852
Koppelpaket mit Wandkonsole	WK 102
Koppelpaket	KP 200
Polycarbonatbehälter mit Schutzkorb / Filter	BSF 12
Metallbehälter / Filter	MF 12

Ersatzteile

Benennung	Art.-Nr.
Filterelement M 22x1	A 894
O-Ring 37,5x2,5	3725.4.9
O-Ring 20x2	202.4.9

Abmessungen



Durchflussmengen

Durchflusscharakteristik

