


FU 891
Aktivkohlefilter
BG 1
>FU 89X<
G 1/4
G 3/8
Restölgehalt 0,005 mg/m³

Beschreibung
Aktivkohlefilter zur Adsorbierung von Öldampf aus Druckluft und Gasen

Verwendung nur in Verbindung mit der Kombination Vorfilter und Mikrofilter (ohne Trockner) oder Mikrofilter (mit Trockner) der Reihe „Futura“.

Kenngößen

Typ	FU 89X	
Anschluss (Gewinde)	G 1/4	G 3/8
Bauart	Aktivkohlefilter	
Medium	Druckluft, neutrale Gase	
Einbaulage	senkrecht	
Temperatur Medium / Umgebung	max. 50°C	
Eingangsdruck Pe	max. 16 bar	
Restölgehalt	< 0,005 mg/m ³ Klasse 0 entsprechend DIN ISO 8573-1	
Behältervolumen	12 cm ³	
Kondensatentleerung	nicht erforderlich	
Durchströmung	von außen nach innen	
Befestigungsart	Winkel, Wandmontage	

Werkstoffe

Bauteil	Werkstoff
Kopfstück	Grivory®
Behälter	Polycarbonat
Deckel	Schulaform®
Schutzkorb	Polyamid
Behälter Metall	Zink Druckguss
O-Ringe	NBR
Filterelement	Aktivkohle / Al
Gewindeplatte	Zink Druckguss

Bestellhinweis

- Die Filter werden in Einzelverpackung geliefert

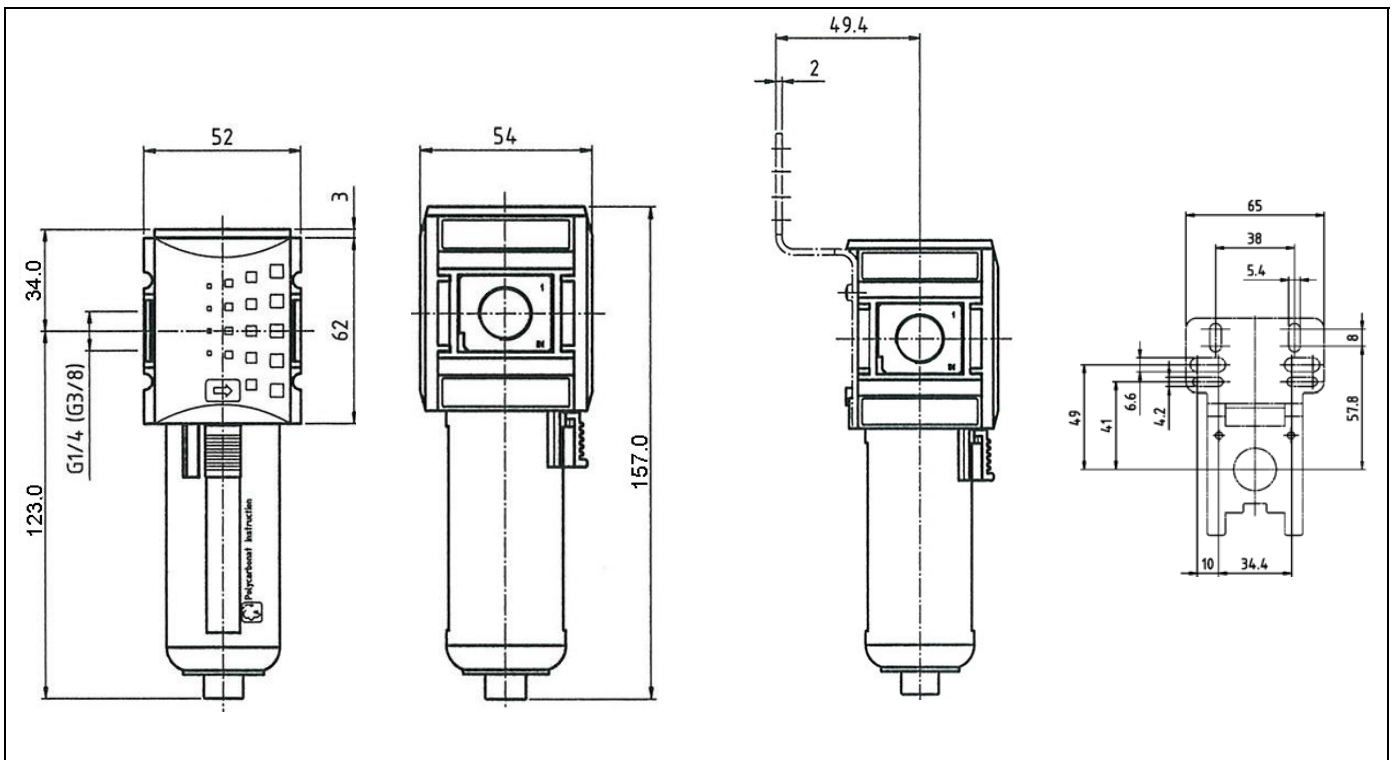
Zubehör

Benennung	Art.-Nr.
Befestigungswinkel inkl. Schrauben	H 850
Koppelpaket mit Wandkonsole	WK 100
Koppelpaket	KP 100
Polycarbonatbehälter mit Schutzkorb	BSA 14
Metallbehälter	MA 14

Ersatzteile

Benennung	Art.-Nr.
Filterelement	A 23/70

Abmessungen



Durchflussmengen

Durchflusscharakteristik

