

## EINFACHE EINSTELLUNG UND WENIG WARTUNG

Das gesamte Benutzer-Interface befindet sich an der Vorderseite, d.h. alles ist sichtbar und leicht zu bedienen. Alle Einstellungen können mit gerasteten Knöpfen ausgeführt werden (kein Schlüssel oder Schraubenzieher notwendig). Das verhindert gefährvolle oder schwierige Handhabungen.



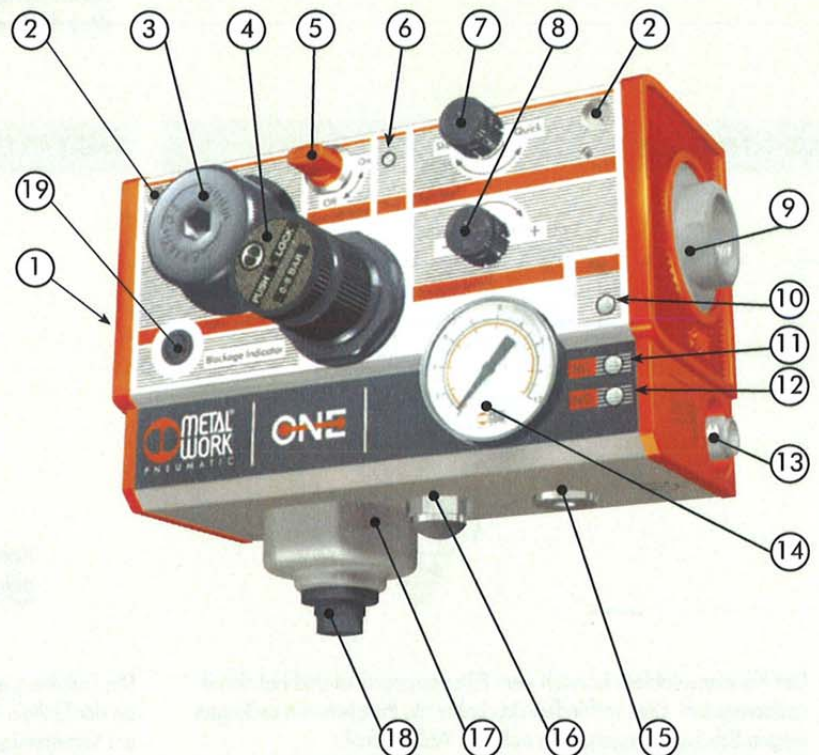
## KONFIGURIERBARKEIT

Dadurch, dass die ONE kleinbauend jedoch leistungsfähiger ist und zehn Funktionen beinhalten kann, deckt diese Einheit das gesamte Feld der Anwendungen ab. ONE hat klare Vorteile hinsichtlich Standardisierung und Reduzierung der Varianten und damit auch geringerer Lagerhaltung. Mit einer einzigen Baugröße sind tausende von Varianten konfigurierbar. Es kann zum Beispiel zwischen 1/4", 3/8", 1/2", 3/4" oder 1" Anschlussgewinden, manueller oder elektrischer Abschaltung oder Softstartventil, etc. gewählt werden.

Der Kunde entscheidet sich für eine Konfiguration und wählt dafür aus dem Typenschlüssel am Ende dieses Kataloges die Bestellnummer. Er erhält die gewünschte Einheit beschriftet mit dieser gewählten Nummer und dem dazugehörigen pneumatischen Diagramm.

## WAS VON AUSSEN ZU SEHEN IST

- ① Drucklufteingang mit drehbarem Gewindeanschluss
- ② Befestigungsbohrungen
- ③ Zugang zur Filterpatrone
- ④ Druckregelung
- ⑤ Abschaltventil (manuell)
- ⑥ Handhilfsbetätigung (elektrisches Abschaltventil)
- ⑦ Einstellung des Softstartventiles
- ⑧ Druckschaltereinstellung
- ⑨ Druckluftausgang mit drehbarem Gewindeanschlusses
- ⑩ LED-Anzeige zum Einschaltzustand
- ⑪ LED-Anzeige für Druckschalter (Druck unter eingestelltem Wert)
- ⑫ LED-Anzeige für Druckschalter (Druck über eingestelltem Wert)
- ⑬ 5-poliger elektrischer M12x1 Stecker
- ⑭ Manometer
- ⑮ 1/4" Luftabnahme. Eine weitere Abnahme für gefilterte und geregelte Luft und eine Abnahme für gefilterte, unregelte Luft sind oben
- ⑯ Entlüftung mit einem Schalldämpfer G1/4"
- ⑰ Kondensatbehälter
- ⑱ Kondensatablass
- ⑲ Anzeige für Filterverschmutzung

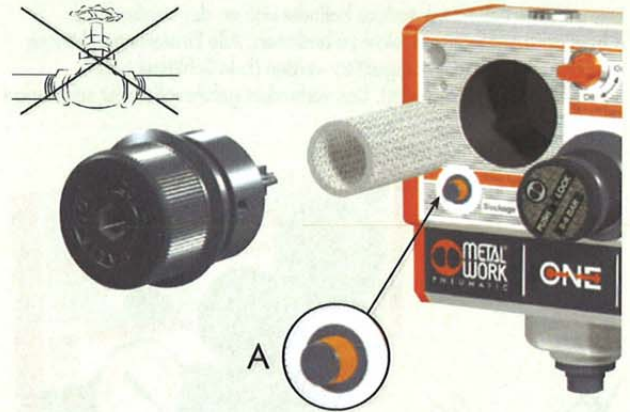


**GEWINDEANSCHLÜSSE**



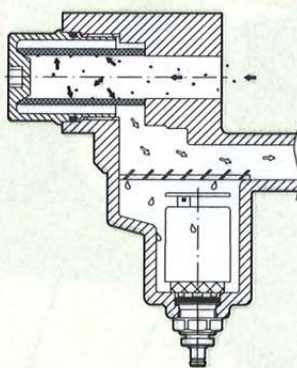
- Die drehbaren Gewindeanschlüsse für Druckluftein- und ausgang erleichtern die Verbindung mit den Versorgungsleitungen. Damit kann die Einheit montiert oder entfernt werden, ohne dass die Leitungen demontert werden müssen.
- Eine Auswahl von 5 Anschlüssen: 1/4", 3/8", 1/2", 3/4" und 1" ist möglich.
- Das Gewinde des Eingangsanschlusses kann zum Ausgangsanschluss unterschiedlich sein.

**FILTERWECHSEL**



- Wenn das Filterelement verschmutzt ist, entsteht ein starker Druckabfall bei der Druckluftpassage. Die optische Anzeige ragt dadurch heraus (siehe Einzelheit A) und zeigt so den notwendigen Filterpatronenwechsel an.
- Die Patrone kann durch Abschrauben des Deckels von vorn gewechselt werden. Dieses System ist im Gegensatz zu konventionellen Filtern funktionell: kein Raum unter der Einheit erforderlich.
- Ein automatisches Abschaltventil ist integriert: Wenn der Filterdeckel abgeschraubt wird, schließt das Ventil automatisch. D.h. es muss keine Abschaltung vorgenommen werden und es besteht kein Risiko, dass der Deckel gewaltsam weggedrückt wird.

**KONDENSATABLASS**



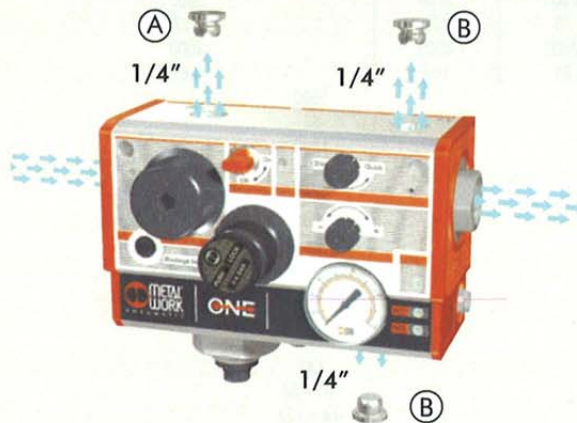
- Der Kondensatablass ist nach dem Filter angeordnet und hat damit sauberere Luft. Dies verhindert das bekannte Problem von Leckagen wegen Schmutzablagerungen auf dem Ablassventil.
- Zwei Arten der Ablässe können für die ONE gewählt werden:
  - halbautomatisch, Typ RMSA
  - vollautomatisch, Schwimmertyp RA

**SINGLE AIR EXHAUST**



Die Entlüftung erfolgt über einen Ausgang mit Schalldämpfer unten an der Einheit. Wenn die Abluft insgesamt abgeleitet werden soll, um Verunreinigungen der Atmosphäre zu vermeiden, kann der Schalldämpfer durch eine Verschraubung ausgetauscht werden (ein Schlauch mit maximal 6mm wird empfohlen). Direkt neben der unteren Luftabnahme befindet sich der Kondensatablass. In der Ausführung RA erfolgt der Ablass über einen Schlauch, der an die vorhandenen Schnellsteckverbindung mit Durchmesser 6 mm angeschlossen wird.

### ZUSÄTZLICHE LUFTABNAHMEN



Zusätzlich zum Hauptausgang der Druckluft gibt es 3 Luftabnahmen mit Gewindeanschluss G1/4".

- eine für gefilterte, nicht geregelte Luft (A); zum Beispiel zur Nutzung an einer Druckluftpistole.
- zwei für gefilterte und geregelte Luft (B).

Die Einheit wird komplett mit Gewindestopfen A7 ausgeliefert.

### SCHALTAFELMONTAGE



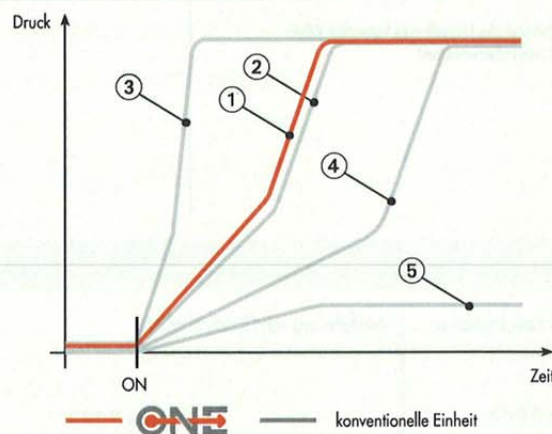
Die ONE kann innerhalb der Abdeckung der Maschine montiert werden, so dass nur die Frontfläche sichtbar ist. Dies ist ein großer funktioneller und ästhetischer Vorteil, weil sich alle Benutzerelemente vorn befinden. Zum Zubehör, das separat zu bestellen ist, gehört auch ein Bausatz zur Befestigung in dieser Montageart.

### ELEKTRISCHER ANSCHLUSS



Ein Standardstecker M12x1 5-polig, Schutzart IP67 wird für die Steuerung der Spule des Anschlagventiles und des Druckschalters verwendet. Es ist nur ein Kabel erforderlich. Dies erhöht die Zuverlässigkeit und spart Montagezeit.

### SOFTSTARTVENTIL



- 1 Regelung bei **ONE** ändert sich nicht mit dem Durchfluss
- 2 Anfangsregelung bei konventionellen Einheiten
- 3 Geringer Durchfluss: Aktivierung zu hart
- 4 Hoher Durchfluss: Aktivierung zu langsam
- 5 Bei noch höherem Durchfluss: das Ventil schaltet niemals!

Das Softstartventil stellt eine absolute Neuheit unter den Merkmalen der ONE dar. Die bislang auf dem Markt vorhandenen Softstartventile basieren auf dem Prinzip, dass ein kleiner Anteil der ausströmenden Luft nach Erreichen des eingestellten Druckwertes den Durchgang vollständig öffnet. Dadurch hängt der Anteil mit dem der Druck ansteigt vom Durchfluss der angeschlossenen Verbraucher ab, die oft einen kontinuierlichen Durchfluss aufweisen. Z.B. beim Luft Abblasen kann der Starter kaum aktiviert werden. Die ONE-Lösung ermöglicht, dass der Druck allmählich steigt und dabei unabhängig vom Durchfluss der Verbraucher ist. Die Druckzunahme kann mit Hilfe des Drehknopfes an der Vorderseite des Gerätes genau eingestellt werden. Eine andere Neuheit ist, dass eine der vielen Konfigurationen ein durch das manuellbetätigte 3/2-Wegeventil (V3V) gesteuerte Softstartfunktion ermöglicht wird.

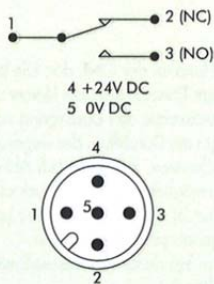
## TECHNISCHE SPEZIFIKATIONEN

TECHNISCHE DATEN		1/4"	3/8"	1/2"	3/4"	1"
Durchfluss bei 6.3 bar (0.6 Mpa; 91 psi) ΔP 0.5 bar (0.05 Mpa; 7 psi)	Nl/min scfm	2200 78	2900 102		3600 127	
Durchfluss bei 6.3 bar (0.6 Mpa; 91 psi) ΔP 1 bar (0.1 Mpa; 14 psi)	Nl/min scfm	2400 85	3300 116		4000 141	
Durchfluss bei Entlüftung bei 6 bar (0.1 Mpa; 14 psi)	Nl/min scfm			1600 56		
1/4" Durchfluss an der Luftabnahme (ungeregelte Luft) bei 6.3 bar (0.6 Mpa; 91 psi) Δp 1 bar	Nl/min scfm			1800 64		
* Durchfluss jeder Luftabnahme 1/4" für gefilterte und geregelte Luft bei 6.3 bar (0.6 Mpa; 91 psi) ΔP 1 bar	Nl/min scfm			2400 85		
Medium				Druckluft		
Einstellbereich des Druckes	bar			0.5 ÷ 2 - 0.5 ÷ 4 + 0.5 ÷ 8		
Filterfeinheit	µm			5 (gelb) or 20 (weiß)		
Maximaler Eingangsdruck	bar MPa psi			10 1 145		
Betriebstemperaturbereich	°C °F			-10 ÷ 50 -14 ÷ 122		
Schutzart				IP 65 mit Steckdose		
Isolationsklasse der Spule				F155		
Einschaltdauer				100% ED		
Elektrischer Anschluss				M12 x 1.5-polig nach CEI IEC 60947-5-2		
Leistungsaufnahme	W			3/0.3		
Elektrische Spannung / Magnetspule	V			24 VDC ± 10%		
Einstellbereich des Druckschalters	bar			0.5 ÷ 10		
Hysterese des Druckschalters (nicht einstellbar)	bar			0.4 ÷ 0.8 (siehe Diagramm)		
Maximale Strombelastbarkeit des Druckschalters	A			0.5		
Betriebsspannung des Druckschalters	V			3 ÷ 30 AC/DC		
Schaltfunktion des Druckschalters				Schließer (NO) und Öffner (NC)		
Lebensdauer / Schaltspiele				5 x 10 <sup>6</sup>		
Gewicht	kg			Von 1,15 bis 1,25 je nach Konfiguration		
Wandbefestigung / Schalttafelbefestigung max. Dicke 10 mm:				Von vorn mit M5 x 75 Schrauben oder von hinten mit M6 x 70 Schrauben Die Schrauben sind Bestandteil der Lieferung Vertikal Von links nach rechts Siehe Seite 6-7 der technischen Dokumentation.		
Einbaulage						
Durchflussrichtung						
Kompatibilität mit Ölen						

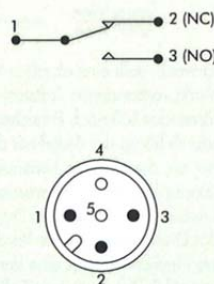
\* Der Gesamtdurchfluss aller Luftabnahmen und des Hauptflusses kann den Wert von 4000 Nl/min bei 6.3 bar mit ΔP = 1 nicht überschreiten!

### ELEKTRISCHER ANSCHLUSS

Ausführung mit Magnetventil und Druckschalter

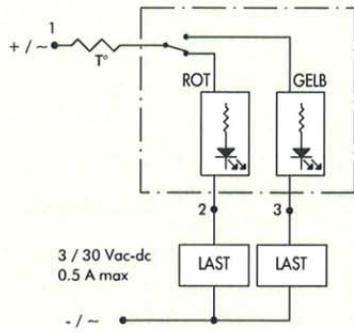
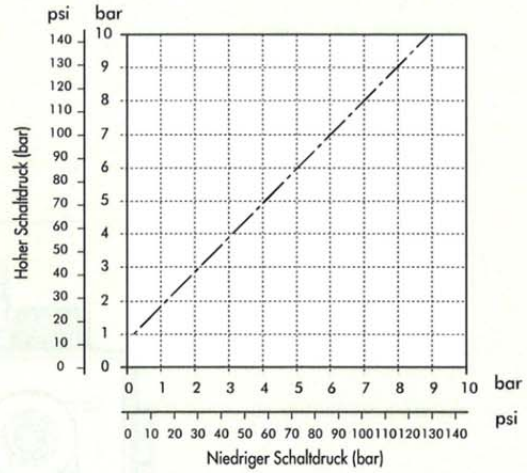
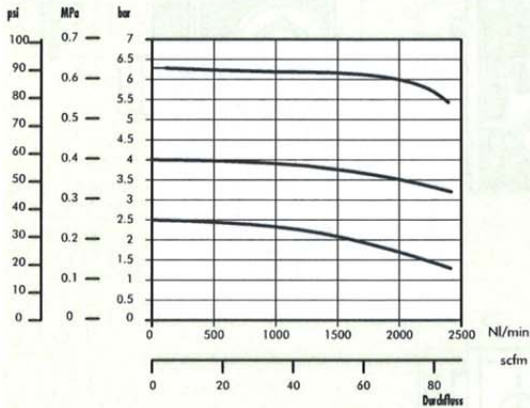
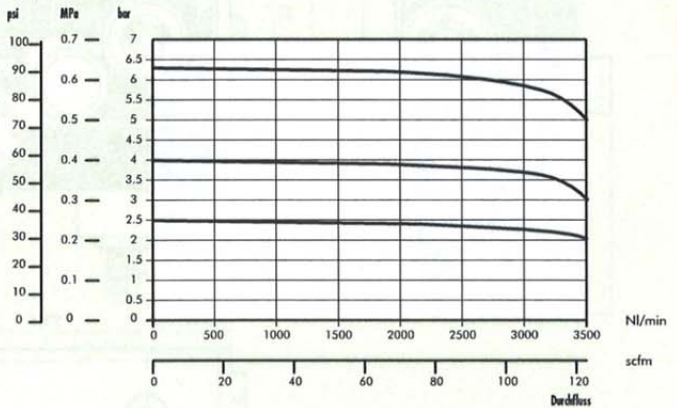
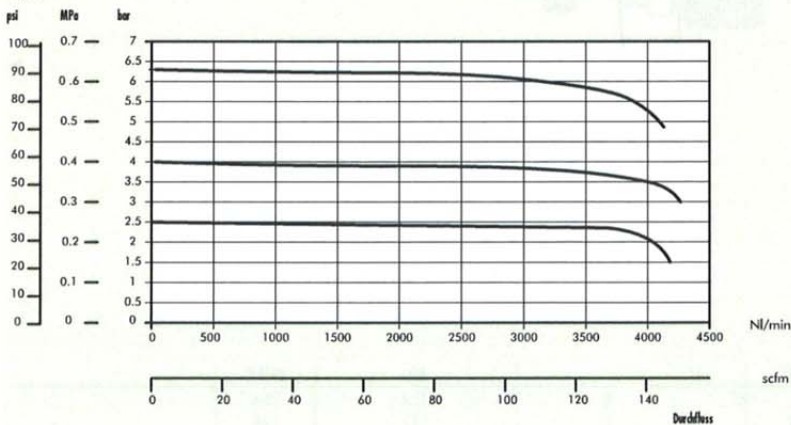


Ausführung mit Druckschalter

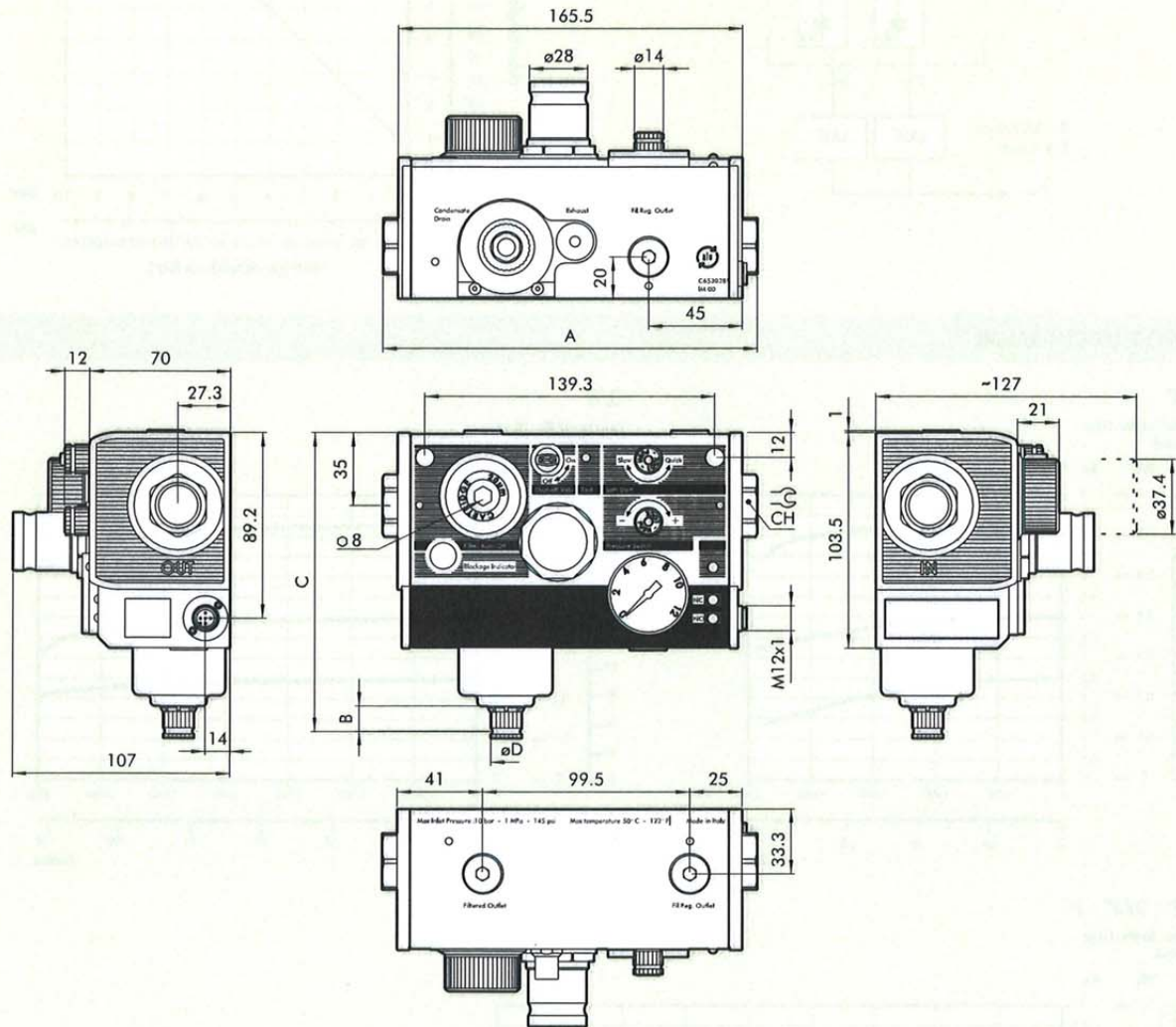


Ausführung mit Magnetventil



**SCHALTPLAN DES DRUCKSCHALTERS**

**DRUCKSCHALTER - HYSTERESE-DIAGRAMM**

**DURCHFLUSSDIAGRAMME**
**1/4"**
 $P_{in} = 8 \text{ bar} - 0.8 \text{ MPa} - 116 \text{ psi}$   
 Eingangsdruck

**3/8"**
 $P_{in} = 8 \text{ bar} - 0.8 \text{ MPa} - 116 \text{ psi}$   
 Eingangsdruck

**1/2" - 3/4" - 1"**
 $P_{in} = 8 \text{ bar} - 0.8 \text{ MPa} - 116 \text{ psi}$   
 Eingangsdruck


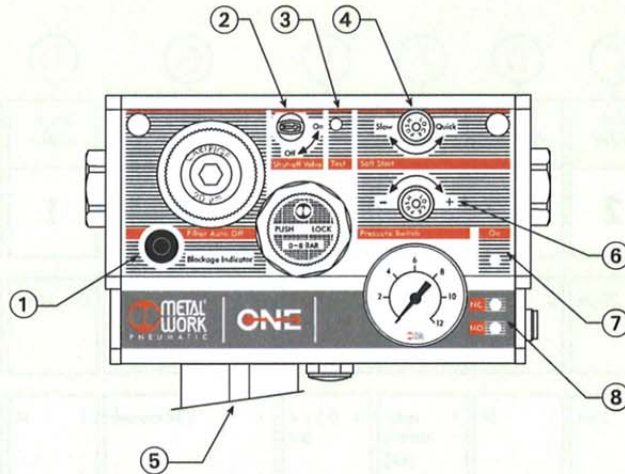
ABMESSUNGEN



	1/4"	3/8"	1/2"	3/4"	1"		RA	RMSA
A		180		195		B	20.4	16.4
CH	19	22	27	32	36	C	152	148
						Ø D	Für Rohr Innendurchmesser 6 mm	

**AUSSENANSICHT**

Es sind tausende verschiedene Konfigurationen möglich. Die Außenansicht ändert sich je nach gewählter Variante.



<p><b>VERSCHMUTZUNGS-ANZEIGE DES FILTERS</b> ①</p> <p>VORHANDEN</p> <p>NICHT VORHANDEN</p>	<p><b>V3V MANUELL</b> ②</p> <p>STANDARD</p> <p>VERSCHLUSSBAR</p> <p>NICHT VORHANDEN</p> <p>Stöpsel</p>	<p><b>V3V ELEKTRISCH</b></p> <p>VORHANDEN</p> <p>Handhilfsbetätigung</p> <p>NICHT VORHANDEN</p> <p>bei einigen Ausführungen sind Bohrungen vorhanden</p> <p>Bohrungen</p> <p>bei einigen Ausführungen sind keine Bohrungen vorhanden</p>	<p><b>SOFTSTARTVENTIL</b> ④</p> <p>VORHANDEN</p> <p>NICHT VORHANDEN</p>
<p><b>KONDENSATABLASS</b> ⑤</p> <p>AUTOMATISCH (RA)</p> <p>HALBAUTOMATISCH (RMSA)</p>	<p><b>DRUCKSCHALTER</b></p> <p>VORHANDEN</p> <p>NICHT VORHANDEN</p> <p>bei einigen Ausführungen sind Bohrungen vorhanden</p> <p>Stöpsel</p> <p>Bohrungen</p> <p>bei einigen Ausführungen sind keine Bohrungen vorhanden</p>	<p><b>ONE - NICHT-ELEKTRISCH</b></p> <p>Stöpsel</p>	

## TYPENSCHLÜSSEL

### BESTELNUMMERN

Es kann zwischen vielen Varianten und Optionen gewählt werden. Die Bestellnummer ergibt sich durch die Auswahl in der folgenden Tabelle. Die Bestellnummer wird in dieser Form mit einem Etikett am Produkt fixiert.

	<b>A</b>	<b>B</b>	<b>C</b>	<b>D</b>	<b>E</b>	<b>F</b>	<b>G</b>	<b>H</b>	<b>I</b>	<b>L</b>	
	ONE elektrisch oder ONE nichtelektrisch	Druckluft-eingang	Filter-feinheit	Filter-schmutz-anzeige	Kondensat-ablass	Druckbereich	Ventile	Druck-schalter	Druckluft-ausgang	Varianten Sonderlösungen	
<b>BEISPIEL</b>	<b>54</b>	<b>3</b>	<b>2</b>	<b>1</b>	<b>1</b>	<b>2</b>	<b>7</b>	<b>1</b>	<b>3</b>	<b>0</b>	<b>0</b>
53	ONE nichtelektrisch	1 1/4"	2 20 µm	0 NO	0 RMSA manuell	2 0,5 ÷ 2 bar	0 kein	0 NEIN	1 1/4"	00	Standard
54	ONE elektrisch*	2 3/8"	5 5 µm	1 JA	1 automatisch (RA)	4 0,5 ÷ 4 bar	1 V3V manuell	1 JA	2 3/8"		
		3 1/2"				8 0,5 ÷ 8 bar	2 V3V manuell verschleißbar		3 1/2"		
		4 3/4"					3 V3V manuell und Softstartventil		4 3/4"		
		5 1"					4 V3V manuell verschleißbar und Softstartventil		5 1"		
							5 V3V manuell und V3V elektrisch				
							6 V3V manuell verschleißbar und V3V elektrisch				
							7 V3V manuell und APR elektrisch				
							8 V3V manuell verschleißbar und APR elektrisch				
							9 nur V3V elektrisch				
							A nur APR elektrisch				

\* eine Druckschalterausführung und/oder elektrisches V3V und/oder Anfahrventil.  
● HINWEIS: Ausführungen nur für elektrische ONE (Code 54...)



- A ONE elektrisch oder nicht elektrisch**  
**ONE nicht elektrisch:** hier sind keinerlei Komponenten elektrisch betätigt: Code 53. Hierbei wird die ONE ohne M12x1-Stecker ohne LED, ohne Druckschalter und ohne elektrisch betätigtes 3/2-Wegeventil (V3V) geliefert.  
**ONE elektrisch:** mindestens eine Komponente ist elektrisch betätigt, wie Druckschalter und/oder elektrisches V3V ( und/oder elektrisches Softstartventil): Code 54. Hierbei wird die ONE mit M12x1-Stecker und 3 LEDs geliefert. Es werden jedoch nur die LEDs aktiviert, die für die aktiven Funktionen einbezogen wurden.
- B Drucklufteingänge**  
Es kann zwischen 5 verschiedenen zylindrischen Gewinden gewählt werden: 1/4", 3/8", 1/2", 3/4" und 1".
- C Filterfeinheit**  
Es sind Patronen mit den Feinheiten 5 µm (gelb) oder 20 µm (weiß) verfügbar. Diese Angaben sind auf Deckel gekennzeichnet.
- D Filterverschmutzungsanzeige**  
Wenn das Filterelement so verunreinigt ist, dass ein starker Druckabfall beim Durchfluss der Druckluft entsteht, hebt sich der orange Anzeiger einige Millimeter über das Niveau der Grundplatte heraus.
- E Kondensatablass**  
**RMSA:** Das Kondensat wird nur dann automatisch abgelassen, wenn die Einheit entlüftet ist oder die Rändelschraube gedreht wird.  
**Automatik (RA):** ein Schwimmersystem, dass das Kondensat stets bei Erreichen eines eingestellten Niveaus entleert.
- F Druckregelung**  
Es gibt drei mögliche Druckregelbereiche.  
Der maximale Wert ist auf dem Drehknopf angegeben.
- G Ventile**  
Es gibt 11 verschiedene Ventilkombinationen. Die elektrischen Ventile sind nur klar definiert, wenn der Anfangscode 54 gewählt
- 0 - keine Ventile vorhanden
  - 1 - V3V manuell: ist ein 3/2-Wegeventil, das bei Betätigung den Durchfluss einschaltet und unbetätigt abschaltet und den nachfolgenden Zweig entlüftet.
  - 2 - V3V manuell verschließbar: wie oben, jedoch mit der Möglichkeit, in der unbetätigten Position ein Schloss einzurasten (geliefert mit 2 Schlüsseln).
  - 3 - V3V manuell und Softstartventil: wenn das V3V betätigt wird, steigt der Druck langsam nach einer genau einstellbaren Rampe an. Wenn etwa 30-40% des eingestellten Wertes erreicht sind, öffnet das Ventil vollständig und der Druck steigt auf den eingestellten Wert an.
  - 4 - V3V manuell verschließbar mit Softstartventil: wie oben mit der Möglichkeit des Verschließens des V3V in der "OFF"- Position.
  - 5 - V3V manuell und V3V elektrisch: es existieren zwei V3V hintereinander - eines manuell, das andere elektrisch betätigt. Erst wenn beide Ventile betätigt sind, ist der Durchfluss frei. Wenn eines oder beide auf "OFF" stehen, wird der nachfolgende Zweig entlüftet. Das elektrische V3V kann auch manuell durch Drücken auf den "TEST" Knopf betätigt werden.
  - 6 - V3V manuell verschließbar und V3V elektrisch: wie oben, mit Verschließbarkeit in der "OFF"-Position.
  - 7 - V3V manuell und APR elektrisch: Ein manuelles V3V und ein Softstartventil sind vorhanden. Wenn beide betätigt sind, beginnt der Druck langsam nach einer genau einstellbaren Rampe zu steigen. Wenn etwa 30-40% des eingestellten Wertes erreicht sind, öffnet das Ventil vollständig und der Druck steigt auf den eingestellten Wert an.
  - 8 - V3V manuell verschließbar und APR elektrisch: wie oben, mit Verschließbarkeit des manuellen V3V in der "OFF"- Position.
  - 9 - V3V elektrisch: Es ist nur das elektrische V3V vorhanden. Das Ventil öffnet, wenn es mit Spannung versorgt wird. Wenn die Spannung abgeschaltet ist, schließt das Ventil und entlüftet den nachfolgenden Zweig. Das Ventil kann auch manuell durch Drücken und Festhalten des "TEST"-Knopfes betätigt werden.
  - A - APR elektrisch: Es ist nur das elektrische Softstartventil vorhanden. Wenn die elektrische Spannung angelegt wird, beginnt der Druck sich langsam nach einer genau einstellbaren Rampe zu erhöhen. Wenn etwa 30-40% des eingestellten Wertes erreicht sind, öffnet das Ventil vollständig und der Druck steigt auf den eingestellten Wert an.
- H Druckschalter**  
Der Druckschalter hat elektrische Schaltkontakte, die als Öffner oder Schließer arbeiten können. Diese sind mit den LEDs: NC (Öffner) bzw. NO (Schließer) verbunden und arbeiten, wenn der Druck kleiner bzw. größer als der entsprechend eingestellte Wert Die LEDs arbeiten nur, wenn die elektrische Versorgung angeschlossen ist.
- I Druckluftausgang**  
Es kann zwischen 5 verschiedenen zylindrischen Gewinden gewählt werden: 1/4", 3/8", 1/2", 3/4" and 1". Es ist auch möglich eine Größe zu wählen, die sich vom Drucklufteingang unterscheidet.
- L Freie Positionen für Sonderausführungen.**

**Gilt für folgende Artikel:****Wartungseinheit »ONE« ohne Druckschalter**

Artikel Nr.

Typen Nr.

101122 bis 101124

533.301 bis 533.303

**Wartungseinheit »ONE« mit Druckschalter**

Artikel Nr.

Typen Nr.

101125 bis 101127

533.311 bis 533.313