



Kugelhähne

Hochdruckausführung

392.XX

PN 400
PN 500

Stahl 1.0715

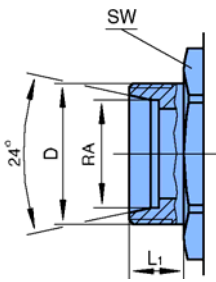
Allgemein

2/2-Wege Kugelhähne für flüssige und schmierende Medien entsprechend der Beständigkeit der verarbeiteten Werkstoffe.

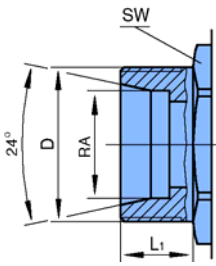
Bestell-Nr.

Typ Anschluss
392.XX

Für lötlöse Rohrverschraubung
DIN 2353 leichte Baureihe ISO 8434-1

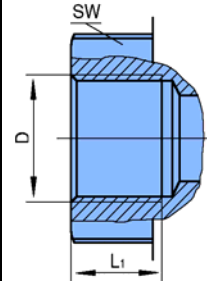
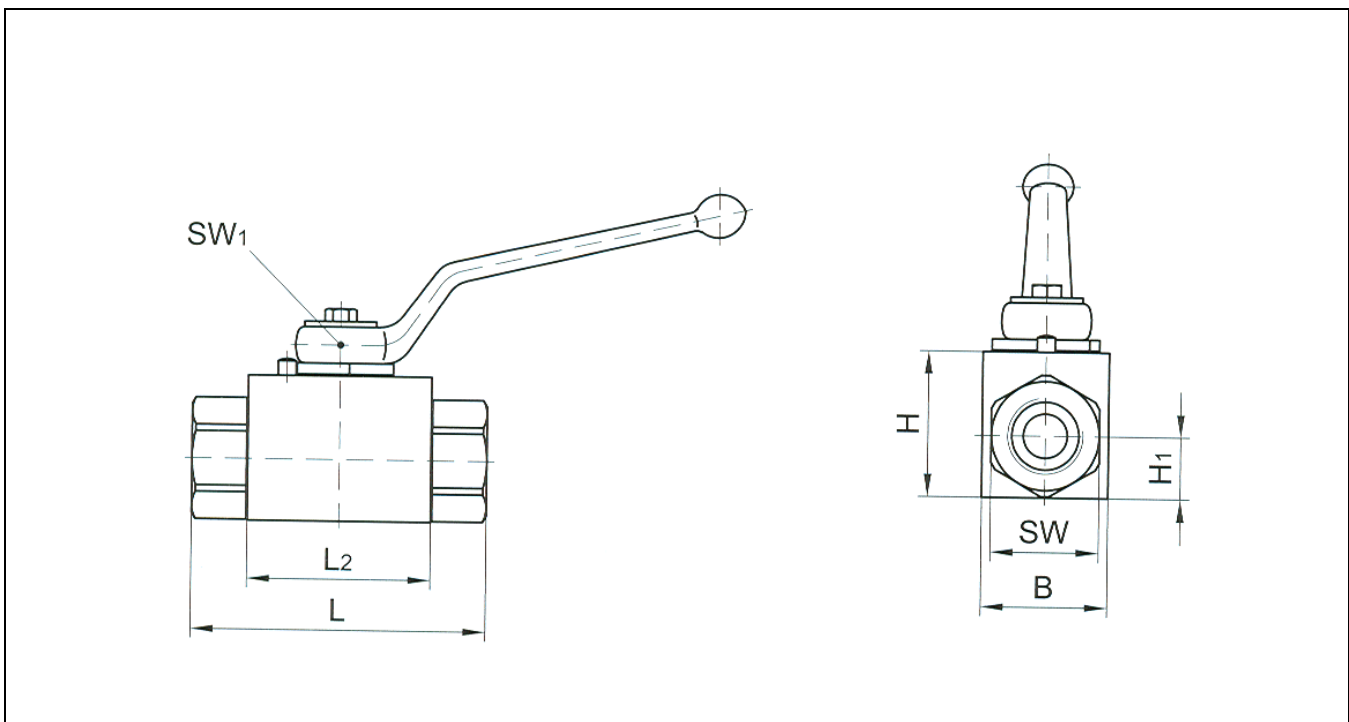
| | | Gewinde D | PN | DN | RA | L ₁ | L ₂ | L | B | H | H ₁ | H ₂ | SW ₁ | SW | Gewicht |  |
|------|----|--------------|-----|-------|----|----------------|----------------|-----|----|----|----------------|----------------|-----------------|----|---------|---|
| 392. | 01 | M 12x1,5 | 500 | 4 | 6 | 10 | 36 | 67 | 20 | 25 | 10 | 27,5 | 7 | 19 | 0,20 | |
| | 02 | M 14x1,5 | 500 | 6 | 8 | 10 | 36 | 67 | 20 | 25 | 10 | 27,5 | 7 | 19 | 0,20 | |
| | 03 | M 16x1,5 | 500 | 8 | 10 | 11 | 45 | 75 | 30 | 35 | 14,5 | 38,5 | 8 | 24 | 0,42 | |
| | 04 | M 18x1,5 | 500 | 10 | 12 | 11 | 45 | 75 | 30 | 35 | 14,5 | 38,5 | 8 | 24 | 0,42 | |
| | 05 | M 22x1,5 | 500 | 12 | 15 | 12 | 51 | 83 | 35 | 40 | 17 | 43,5 | 10 | 30 | 0,63 | |
| | 06 | M 26x1,5 | 400 | 16 | 18 | 12 | 50 | 82 | 45 | 45 | 20 | 49,0 | 11 | 36 | 0,85 | |
| | 07 | M 30x2 | 400 | 20 | 22 | 14 | 60 | 99 | 45 | 55 | 24 | 59,0 | 14 | 41 | 1,21 | |
| | 08 | M 36x2 | 400 | 25 | 28 | 14 | 70 | 108 | 55 | 60 | 26 | 64,0 | 14 | 50 | 1,75 | |
| | 09 | M 45x2 | 400 | 32/25 | 35 | 16 | 70 | 116 | 55 | 60 | 26 | 64,0 | 14 | 50 | 1,88 | |
| | 10 | M 52x2 | 400 | 40/25 | 42 | 16 | 70 | 121 | 55 | 60 | 26 | 64,0 | 14 | 55 | 2,05 | |

Für lötlöse Rohrverschraubung
DIN 2353 schwere Baureihe ISO 8434-1

| Typ | XX | Gewinde D | PN | DN | RA | L ₁ | L ₂ | L | B | H | H ₁ | H ₂ | SW ₁ | S W | Gewicht |  |
|------|----|--------------|-----|-------|----|----------------|----------------|-----|----|----|----------------|----------------|-----------------|--------|---------|---|
| 392. | 11 | M 16x1,5 | 500 | 4 | 8 | 12 | 36 | 73 | 20 | 25 | 10 | 27,5 | 7 | 19 | 0,22 | |
| | 12 | M 18x1,5 | 500 | 6 | 10 | 12 | 36 | 73 | 20 | 25 | 10 | 27,5 | 7 | 19 | 0,22 | |
| | 13 | M 20x1,5 | 500 | 8 | 12 | 12 | 45 | 77 | 30 | 35 | 14,5 | 38,5 | 8 | 24 | 0,43 | |
| | 14 | M 22x1,5 | 500 | 10 | 14 | 14 | 45 | 81 | 30 | 35 | 14,5 | 38,5 | 8 | 24 | 0,44 | |
| | 15 | M 24x1,5 | 500 | 12 | 16 | 14 | 51 | 87 | 35 | 40 | 17 | 43,5 | 10 | 30 | 0,65 | |
| | 16 | M 30x2 | 400 | 16 | 20 | 16 | 50 | 90 | 45 | 45 | 20 | 49,0 | 11 | 36 | 0,89 | |
| | 17 | M 36x2 | 400 | 20 | 25 | 18 | 60 | 107 | 45 | 55 | 24 | 59,0 | 14 | 41 | 1,29 | |
| | 18 | M 42x2 | 400 | 25 | 30 | 20 | 70 | 120 | 55 | 60 | 26 | 64,0 | 14 | 50 | 1,88 | |
| | 19 | M 52x2 | 400 | 32/25 | 38 | 22 | 70 | 134 | 55 | 60 | 26 | 64,0 | 14 | 55 | 2,20 | |

**Withworth Rohrgewinde (BSP)
 DIN ISO 228-1**

| Typ | XX | Gewinde D | PN | DN | RA | L ₁ | L ₂ | L | B | H | H ₁ | H ₂ | SW ₁ | SW | Gewicht |
|------|----|--------------|-----|-------|----|----------------|----------------|-----|----|----|----------------|----------------|-----------------|----|---------|
| 392. | 21 | G 1/8 | 500 | 4 | | 12 | 36 | 69 | 20 | 25 | 10 | 27,5 | 7 | 19 | 0,22 |
| | 22 | G 1/4 | 500 | 6 | | 12 | 36 | 69 | 20 | 25 | 10 | 27,5 | 7 | 19 | 0,21 |
| | 23 | G 3/8 | 500 | 10 | | 14 | 45 | 73 | 30 | 35 | 14,5 | 38,5 | 8 | 24 | 0,43 |
| | 24 | G 1/2 | 500 | 12 | | 15 | 51 | 82 | 35 | 40 | 17 | 43,5 | 10 | 30 | 0,67 |
| | 25 | G 5/8 | 400 | 16 | | 18 | 50 | 88 | 45 | 45 | 20 | 49,0 | 11 | 36 | 0,97 |
| | 26 | G 3/4 | 400 | 20 | | 18 | 60 | 93 | 45 | 55 | 24 | 59,0 | 14 | 41 | 1,28 |
| | 27 | G 1 | 400 | 25 | | 18 | 70 | 115 | 55 | 60 | 26 | 64,0 | 14 | 50 | 2,00 |
| | 28 | G 1 1/4 | 400 | 32/25 | | 20 | 70 | 134 | 55 | 60 | 26 | 64,0 | 14 | 50 | 2,05 |
| | 29 | G 1 1/2 | 400 | 40/25 | | 22 | 70 | 139 | 55 | 60 | 26 | 64,0 | 14 | 55 | 2,20 |


Maße

Werkstoffe

| | |
|-------------------|--------------------------------------|
| Gehäuse | Automatenstahl 1.0715 |
| Schaltwelle | Automatenstahl 1.0715 |
| Schaltkugel | Automatenstahl 1.0715, hartverchromt |
| Dichtungen | |
| -Schaltkugel | POM |
| -Schaltwelle | NBR |

Optionen auf Anfrage

- Stellantriebe
- NPT-Gewinde
- Dichtungswerkstoffe POM/FPM; PTFE/FPM