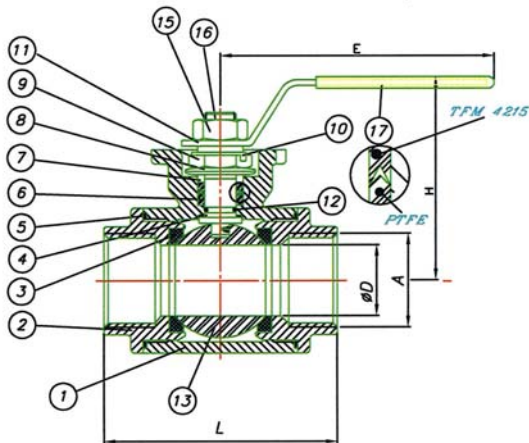


Aus Edelstahl. Wahlweise mit L- oder T-Bohrung, reduzierter Durchgang.

Allseitig dichtende Ausführung mit integrierter ISO-Flanschplatte (ISO 5211).
 Mehrere Schaltvarianten durch 360° Hebelrotation.

Material	Edelstahl 1.4408
Handhebel	Edelstahl
Dichtmaterial	RTFE
Betriebstemperatur max.	160 °C
Betriebsdruck max.	63 bar
Richtwerte	bis 40 °C - 63 bar, 150 °C – 28 bar
Gewindenorm	G-Gewinde nach DIN EN ISO 228-1



1081 C-ES



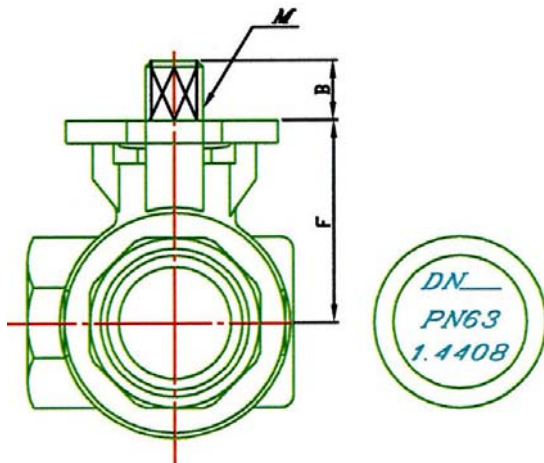
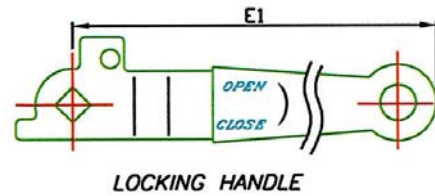
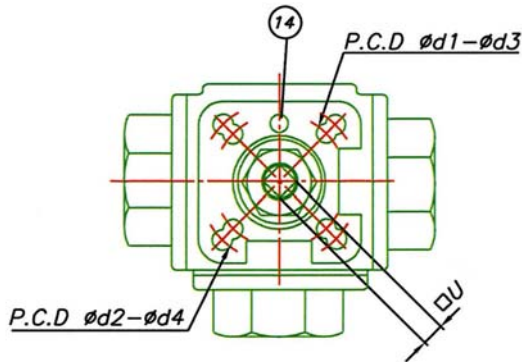
11081 D-ES

3-Wege-Kugelhahn, L-Bohrung

Artikel Nr.	Typen Nr.	Gewinde	DN	L mm	E mm	H mm	Ø D mm	U mm	B mm	F mm
103463	1081 A-ES	G 1/4	8	80,0	114,0	73,0	11,0	9,0	7,4	35,9
103464	1081 B-ES	G 3/8	10	80,0	114,0	73,0	11,0	9,0	7,4	35,9
103465	1081 C-ES	G 1/2	15	80,0	114,0	73,0	12,5	9,0	7,4	35,9
135923	11081 D-ES	G 3/4	16	86,6	112,0	82,0	16,0	9,0	9,0	45,2
103467	1081 E-ES	G 1	25	100,0	133,0	83,0	20,0	11,0	11,4	45,2
103468	1081 F-ES	G 1 1/4	32	123,0	187,0	92,0	25,0	11,0	12,4	51,0
103469	1081 G-ES	G 1 1/2	40	142,0	187,0	98,0	31,8	11,0	9,8	55,5
103470	1081 H-ES	G 2	50	170,0	187,0	126,0	38,1	14,0	15,8	66,0

3-Wege-Kugelhahn, T-Bohrung

Artikel Nr.	Typen Nr.	Gewinde	DN	L mm	E mm	H mm	Ø D mm	U mm	B mm	F mm
135928	11082 A-ES	G 1/4	11	75,7	112,0	77,5	11,0	9,0	9,0	38,2
135929	11082 B-ES	G 3/8	11	75,7	112,0	77,5	11,0	9,0	9,0	38,2
103471	1082 C-ES	G 1/2	15	80,0	114,0	73,0	12,5	9,0	7,4	35,9
135931	11082 D-ES	G 3/4	16	86,6	112,0	82,0	16,0	9,0	9,0	45,2
103473	1082 E-ES	G 1	25	100,0	133,0	83,0	20,0	11,0	11,4	45,2
103474	1082 F-ES	G 1 1/4	32	123,0	187,0	92,0	25,0	11,0	12,4	51,0
103475	1082 G-ES	G 1 1/2	40	142,0	187,0	98,0	31,8	11,0	9,8	55,5
103476	1082 H-ES	G 2	50	170,0	187,0	126,0	38,1	14,0	15,8	66,0



TYPE	PORT			
	1	2	3	4
L				
T				

17	COVER	1	PLASTIC (PVC)
16	STEM	1	SUS316
15	HANDLE NUT	1	A2-70
14	STOPPER	1	SUS304
13	BALL	1	1.4408 or SUS316
12	O-Ring	1	FKM
11	HANDLE	1	SUS304
10	TAB WASHER	1	SUS304
9	GLAND NUT	1	A2-70
8	DISC SPRING	2	SUS301
7	GLAND	1	SUS304
6	STEM PACKING	1 SET	PTFE
5	BODY GASKET	3	PTFE
4	THRUST WASHER	1	PTFE
3	SEATS	4	PTFE or RPTFE
2	END CAP	3	EN10213-4 1.4408
1	BODY	1	EN10213-4 1.4408
NO	PART NAME	Q'TY	Stainless Steel

Druck- und Temperaturdiagramm

