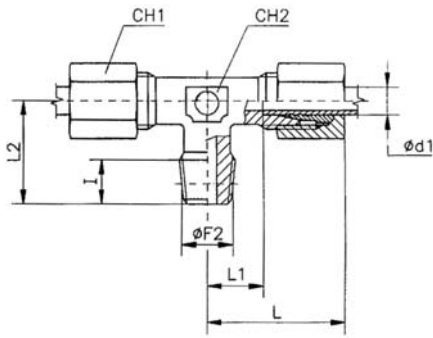


V 93

**Winkel-Einschraubverschraubungen, Außengewinde konisch nach ISO 7-1**

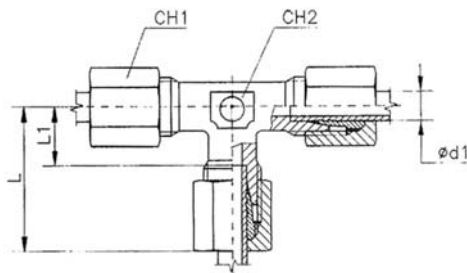
Artikel Nr.	Ident Nr.	Rohr- Außen- Ø	PN	Gewinde Ø F2	I	L	L1	L2	CH1	CH2
V 85	112165	4	100	R 1/8	8,0	21,0	11,0	17,0	10	9
V 86	112166	5	100	R 1/8	8,0	21,0	9,5	17,0	12	9
V 87	112167	6	100	R 1/8	8,0	21,0	9,5	17,0	12	9
V 88	112168	8	100	R 1/8	8,0	23,0	11,5	20,0	14	12
V 90	112169	6	315	R 1/8	8,0	27,0	12,0	20,0	14	12
V 91	112170	8	315	R 1/8	8,0	29,0	14,0	26,0	17	12
V 92	112171	6	315	R 1/4	12,0	29,0	14,0	26,0	14	12
V 93	112172	8	315	R 1/4	12,0	29,0	14,0	26,0	17	12
V 94	112173	10	315	R 1/4	12,0	30,0	15,0	27,0	19	14
V 95	112174	12	315	R 1/4	12,0	32,0	17,0	28,0	22	17
V 97	112175	8	315	R 3/8	12,0	32,0	17,0	28,0	17	17
V 98	112176	10	315	R 3/8	12,0	32,0	17,0	28,0	19	17
V 99	112177	12	315	R 3/8	12,0	32,0	17,0	28,0	22	17
V 100	112178	15	315	R 3/8	12,0	36,0	21,0	34,0	27	19
V 101	112179	10	315	R 1/2	14,0	36,0	21,0	34,0	19	19
V 102	112180	12	315	R 1/2	14,0	36,0	21,0	34,0	22	19
V 103	112181	15	315	R 1/2	14,0	36,0	21,0	34,0	27	19
V 104	112182	18	315	R 1/2	14,0	40,0	23,5	36,0	32	24
V 106	118183	22	160	R 3/4	16,0	44,0	27,5	42,0	36	27



V 113

**T-Einschraubverschraubungen**, Außengewinde konisch nach ISO 7-1

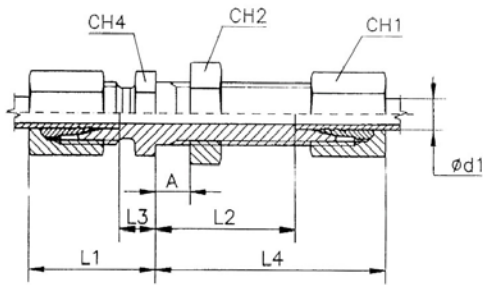
Artikel Nr.	Ident Nr.	Rohr- Außen- Ø	PN	Gewinde Ø F2	I	L	L1	L2	CH1	CH2
V 110	112184	4	100	R 1/8	8,0	21,0	11,0	17,0	10	9
V 112	112185	6	100	R 1/8	8,0	21,0	9,5	17,0	12	9
V 113	112186	8	100	R 1/8	8,0	23,0	11,5	20,0	14	12
V 116	112187	6	630	R 1/4	12,0	31,0	16,0	26,0	17	12
V 117	112188	8	315	R 1/4	12,0	29,0	14,0	26,0	17	12
V 118	112189	10	315	R 1/4	12,0	30,0	15,0	27,0	19	14
V 121	112190	12	315	R 3/8	12,0	32,0	17,0	28,0	22	17
V 125	112191	15	315	R 1/2	14,0	36,0	21,0	34,0	27	19
V 126	112192	18	315	R 1/2	14,0	40,0	23,5	36,0	32	24
V 127	112193	22	160	R 3/4	16,0	44,0	27,5	42,0	36	27



V 136

**T-Verschraubungen**

Artikel Nr.	Ident Nr.	Rohr- Außen- Ø	PN	L	L1	CH1	CH2
V 130	112194	4	100	21,0	11,0	10	9
V 131	112195	5	100	21,0	9,5	12	9
V 132	112196	6	100	21,0	9,5	12	9
V 133	112197	8	100	23,0	11,5	14	12
V 135	112198	6	315	27,0	12,0	14	12
V 136	112199	8	315	29,0	14,0	17	12
V 137	112200	10	315	30,0	15,0	19	14
V 138	112201	12	315	32,0	17,0	22	17
V 139	112202	15	315	36,0	21,0	27	19
V 140	112203	18	315	40,0	23,5	32	24
V 141	112204	22	160	44,0	27,5	36	27

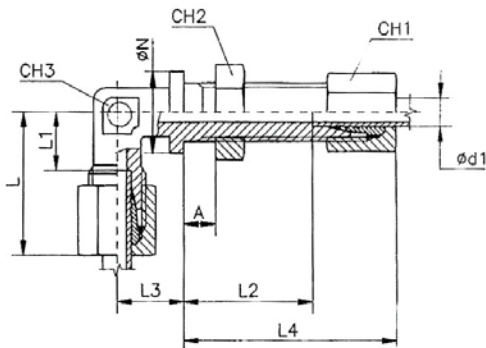


V 172

**Gerade Schottverschraubungen**

Artikel Nr.	Ident Nr.	Rohr-Außen-Ø	PN	L1	L2	L3	L4	CH1	CH2*	CH4
V 170	112205	6	315	22,0	27,0	7,0	42,0	14	17	17
V 171	112206	8	315	23,0	27,0	8,0	42,0	17	19	19
V 172	112207	10	315	25,0	28,0	10,0	43,0	19	22	22
V 173	112208	12	315	25,0	29,0	10,0	44,0	22	24	24
V 174	112209	15	315	27,0	31,0	12,0	46,0	27	30	27
V 175	112210	18	315	30,0	32,5	13,5	49,0	32	36	32
V 176	112211	22	160	33,0	34,5	16,5	51,0	36	41	36

\*Sechskantschlüssel gemäß DIN 80705

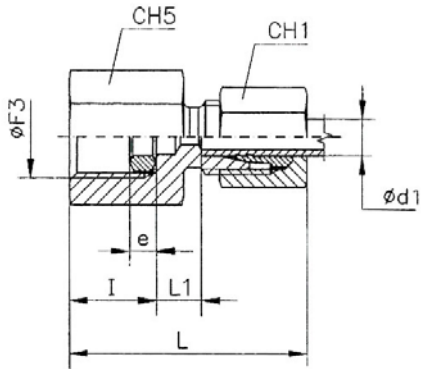


V 182

**Winkel-Schottverschraubungen**

Artikel Nr.	Ident Nr.	Rohr-Außen-Ø	PN	L	L1	L2	L3	L4	Ø N	CH1	CH2*	CH3
V 180	112212	6	315	27,0	12,0	27,0	14,0	42,0	17,0	14	17	12
V 181	112213	8	315	29,0	14,0	27,0	17,0	42,0	19,0	17	19	12
V 182	112214	10	315	30,0	15,0	28,0	18,0	43,0	22,0	19	22	14
V 183	112215	12	315	32,0	17,0	29,0	20,0	44,0	24,0	22	24	17
V 184	112216	15	315	36,0	21,0	31,0	23,0	46,0	27,0	27	30	19

\*Sechskantschlüssel gemäß DIN 80705

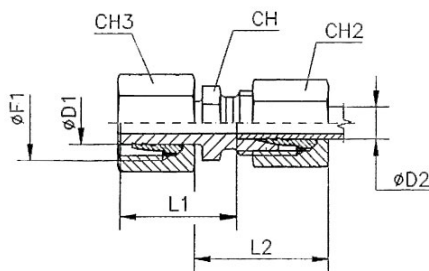


V 201

Manometer-Anschlussverschraubungen, Innengewinde zylindrisch

Artikel Nr.	Ident Nr.	Rohr-Außen-Ø	PN	Gewinde Ø F3	L	L1	CH1	CH5	e*	I
V 200	102633	6	315	G 1/4	37,0	7,5	14	19	4,5	14,5
V 201	102634	8	315	G 1/4	37,0	7,5	17	19	4,5	14,5
V 202	102635	10	315	G 1/4	38,0	8,5	19	19	4,5	14,5
V 203	102636	12	315	G 1/4	38,0	8,5	22	19	4,5	14,5
V 205	102637	6	630	G 1/2	46,0	11,0	17	27	5,0	20,0
V 206	102638	8	630	G 1/2	46,0	11,0	19	27	5,0	20,0
V 207	102639	10	630	G 1/2	47,0	10,5	22	27	5,0	20,0
V 208	102640	12	630	G 1/2	47,0	10,5	24	27	5,0	20,0

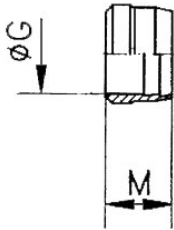
\*Dichtring mit Einschnittkante



V 212-VM

Reduzierungen

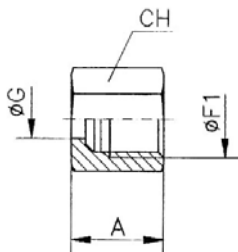
Artikel Nr.	Ident Nr.	Ø D1	Ø D2	PN	L1	L2	CH2	CH3	Ø F1	CH
V 210-VM	112217	8	6	315	29,5	30,0	14	17	14x1,5	14
V 211-VM	112218	10	6	315	29,5	30,0	14	19	16x1,5	14
V 212-VM	112219	10	8	315	29,5	30,0	17	19	16x1,5	17
V 213-VM	112220	12	6	315	29,5	30,0	14	22	18x1,5	14
V 214-VM	112221	12	8	315	29,5	30,0	17	22	18x1,5	17
V 215-VM	112222	12	10	315	31,0	31,0	19	22	18x1,5	17
V 216-VM	112223	15	6	315	29,5	29,0	14	27	22x1,5	17
V 217-VM	112224	15	8	315	29,5	29,0	17	27	22x1,5	17
V 218-VM	112225	15	10	315	31,0	30,0	19	27	22x1,5	17
V 219-VM	112226	15	12	315	31,0	30,0	22	27	22x1,5	19



V 353

**Schneidringe**

Artikel Nr.	Ident Nr.	Rohr-Außen-Ø	PN	Ø F1	Ø G	A	M	CH
V 350	112227	4	100	8x1,0	4,0	11,0	6,0	10
V 351	112228	5	100	10x1,0	5,0	11,5	7,0	12
V 352	112229	6	100	10x1,0	6,0	11,5	7,0	12
V 353	112230	8	100	12x1,0	8,0	12,0	7,0	14
V 360	112231	6	315	12x1,5	6,0	14,5	9,5	14
V 361	112232	8	315	14x1,5	8,0	14,5	9,5	17
V 362	112233	10	315	16x1,5	10,0	15,5	10,0	19
V 363	112234	12	315	18x1,5	12,0	15,5	10,0	22
V 364	112235	15	315	22x1,5	15,0	17,0	10,0	27
V 365	112236	18	315	26x1,5	18,0	18,0	10,5	32
V 366	112237	22	160	30x2,0	22,0	20,0	11,0	36



V 403

**Überwurfmuttern**

Artikel Nr.	Ident Nr.	Rohr-Außen-Ø	PN	Gewinde Ø F1	Ø G	A	M	CH
V 400	112238	4	100	M8x1,0	4,0	11,0	6,0	10
V 401	112239	5	100	M10x1,0	5,0	11,0	7,0	12
V 402	112240	6	100	M10x1,0	6,0	11,0	7,0	12
V 403	112241	8	100	M12x1,0	8,0	12,0	7,0	14
V 405	112242	6	315	M12x1,5	6,0	14,0	9,5	14
V 406	112243	8	315	M14x1,5	8,0	14,0	9,5	17
V 407	112244	10	315	M16x1,5	10,0	15,0	10,0	19
V 408	112245	12	315	M18x1,5	12,0	15,0	10,0	22
V 409	112246	15	315	M22x1,5	15,0	17,0	10,0	27
V 410	112247	18	315	M26x1,5	18,0	18,0	10,5	32
V 411	112248	22	160	M30x2,0	22,0	20,0	11,0	36

Baumaße sind Circa-Maße bei angezogener Überwurfmutter.

**Abteilung eDocumentation**

Tel. 07125 9497-41, -42, -53, -260, -330

Fax 07125 9497-99

 e-mail: [eDocumentation@riegler.de](mailto:eDocumentation@riegler.de)

Ausgabe 09/2014 Technische Änderungen vorbehalten.

**RIEGLER & Co. KG**
[www.riegler.de](http://www.riegler.de)