

**Mechanische
Druckmesstechnik**

**Druckmessgerät mit Rohrfeder
Typ 212.20, Robustausführung**

WIKA Datenblatt PM 02.01



weitere Zulassungen
siehe Seite 2

Anwendungen

- Robustes Industriedruckmessgerät nach Anforderungen und Prüfbedingungen gemäß EN 837-1
- Zuverlässiges Druckmessgerät für Maschinen- und Anlagenbau sowie Gebäudetechnik
- Für gasförmige und flüssige, nicht hochviskose und nicht kristallisierende Messstoffe, die Kupferlegierungen nicht angreifen
- Erprobt in der Kältetechnik

Leistungsmerkmale

- Langlebig und robust
- Wirtschaftlich und zuverlässig
- Kombinierbar mit WIKA-Druckmittlern
- Zulassung Germanischer Lloyd und Gosstandart
- Anzeigebereiche bis 0 ... 1.000 bar



Druckmessgerät mit Rohrfeder Typ 212.20

Beschreibung

Ausführung
EN 837-1

Nenngröße in mm
100, 160

Genauigkeitsklasse
1,0

Anzeigebereiche
0 ... 0,6 bis 0 ... 1.000 bar
sowie alle entsprechenden Bereiche für negativen bzw. negativen und positiven Überdruck

Druckbelastbarkeit

Ruhebelastung: Skalenendwert
Wechselbelastung: 0,9 x Skalenendwert
kurzzeitig: 1,3 x Skalenendwert

Zulässige Temperatur

Umgebung: -40 ... +60 °C
Messstoff: +80 °C maximal

Temperatureinfluss

Bei Abweichung von der Referenztemperatur (+20 °C) am Messsystem:
max. ±0,4 %/10 K vom jeweiligen Skalenendwert

Schutzart

IP 54 nach EN 60529 / IEC 60529

WIKA Datenblatt PM 02.01 · 02/2015

Seite 1 von 3

Datenblätter zu ähnlichen Produkten:
Robustausführung NG 250; Typ 211.11; siehe Datenblatt PM 02.17



Standardausführung

Prozessanschluss

Kupferlegierung,
Anschlusslage radial unten oder rückseitig exzentrisch
Außengewinde G ½ B, SW 22

Messglied

< 100 bar: Kupferlegierung, Kreisform
≥ 100 bar: CrNi-Stahl 316L, Schraubenform

Zeigerwerk

Kupferlegierung, Laufteile Neusilber

Zifferblatt

Aluminium, weiß, Skalierung schwarz

Zeiger

Aluminium, schwarz

Gehäuse

CrNi-Stahl

Sichtscheibe

Instrumentenflachglas

Ring

Bajonettring, CrNi-Stahl

Optionen

- Anderer Prozessanschluss
- Dichtungen (Typ 910.17, siehe Datenblatt AC 09.08)
- NG 100: Flüssigkeitsfüllung (Typ 213.53, Datenbl. PM 02.12)
- NG 160: Flüssigkeitsfüllung (Typ 233.50, Datenbl. PM 02.02)
- Erhöhte Messstofftemp. bis 100 °C mit spez. Weichlot
- Erhöhte Messstofftemp. bis 200 °C (Datenblatt PM 02.02)
- Befestigungsrand vorn oder hinten, CrNi-Stahl
- Befestigungsrand vorn, CrNi-Stahl poliert
- Dreikantfrontring, CrNi-Stahl poliert, mit Bügel
- Druckmessgerät mit Schaltkontakten, siehe Typ PGS21.1x0, Datenblatt PV 22.01

Besondere Ausführungen

Messgeräte für Kälteanlagen

NG 100: Mit Temperaturskala für Kältemittel in °C,
Kältemittel: R 744, R 764, R 40, R 22 oder R 134a

CE-Konformität

Druckgeräterichtlinie

97/23/EG, PS > 200 bar, Modul A, druckhaltendes Ausrüstungsteil

Zulassungen

- **GL**, Schiffe, Schiffbau (z. B. Offshore), Deutschland
- **EAC**, Einfuhrzertifikat, Zollunion Russland/Belarus/Kasachstan
- **GOST**, Metrologie/Messtechnik, Russland
- **CRN**, Sicherheit (z. B. elektr. Sicherheit, Überdruck, ...), Kanada

Zertifikate/Zeugnisse ¹⁾

- 2.2-Werkzeugzeugnis gemäß EN 10204 (z. B. Fertigung nach Stand der Technik, Werkstoffnachweis, Anzeigegenauigkeit)
- 3.1-Abnahmeprüfzeugnis gemäß EN 10204 (z. B. Anzeigegenauigkeit)

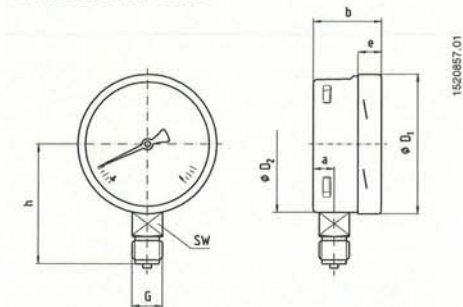
¹⁾ Option

Zulassungen und Zertifikate siehe Internetseite

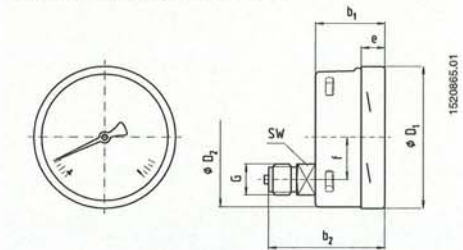
Abmessungen in mm

Standardausführung

Anschluss radial unten



Anschluss rückseitig exzentrisch



NG	Maße in mm											Gewicht in kg
	a	b	b ₁	b ₂	D ₁	D ₂	e	f	G	h ±1	SW	
100	15,5	49,5	49,5	83	101	100	17,5	30	G ½ B	87	22	0,60
160	15,5	49,5	49,5 ¹⁾	83 ¹⁾	161	160	17,5	50	G ½ B	118	22	1,10

Prozessanschluss nach EN 837-1 / 7.3

1) Bei Anzeigebereichen ≥ 100 bar erhöht sich das Maß um 16 mm

Bestellangaben

Typ / Nenngröße / Anzeigebereich / Anschlussgröße / Anschlusslage / Optionen

© 2002 WIKA Alexander Wiegand SE & Co. KG, alle Rechte vorbehalten.
Die in diesem Dokument beschriebenen Geräte entsprechen in ihren technischen Daten dem derzeitigen Stand der Technik.
Änderungen und den Austausch von Werkstoffen behalten wir uns vor.



WIKAL
WIKAL Alexander Wiegand SE & Co. KG
Alexander-Wiegand-Straße 30
63911 Klingenberg/Germany
Tel. +49 9372 132-0
Fax +49 9372 132-406
info@wika.de
www.wika.de

Artikel Nr.	Ident Nr.
2201	102595
2202	102596
2203	102597
2204	102598
2205	102599
2206	102600
2207	102601
2208	102602
2209	102603
2210	102604
2211	102605
2212	102606
3300	102607
3300/1	102608
3301	102609
3303	102610
3304	102611
3305	102612
3307	102613
3313	102614