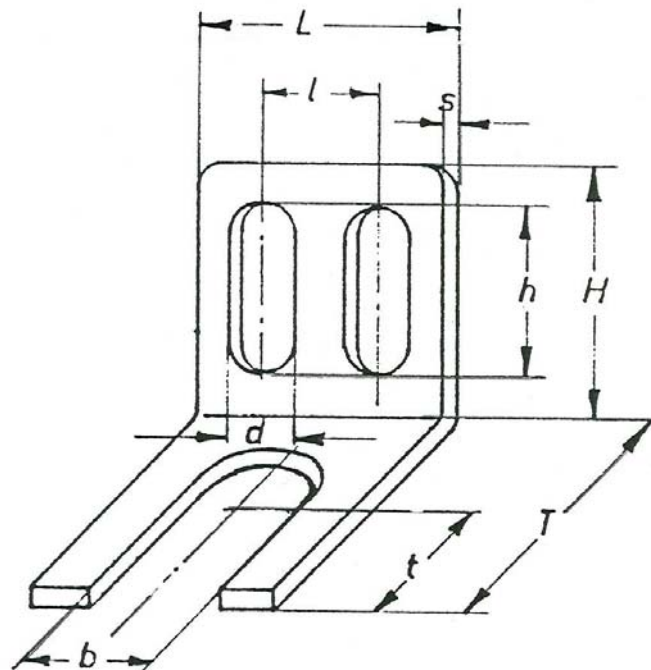


Für diese Zeichnung gilt die Bestimmung über den Schutz für Urheberrecht.



Abmessungen (Maße in mm)

L	l	s	h	H	d	T	t	b
35,0	21,0	3,0	24,0	35,0	6,0	50,0	15,0	20,0