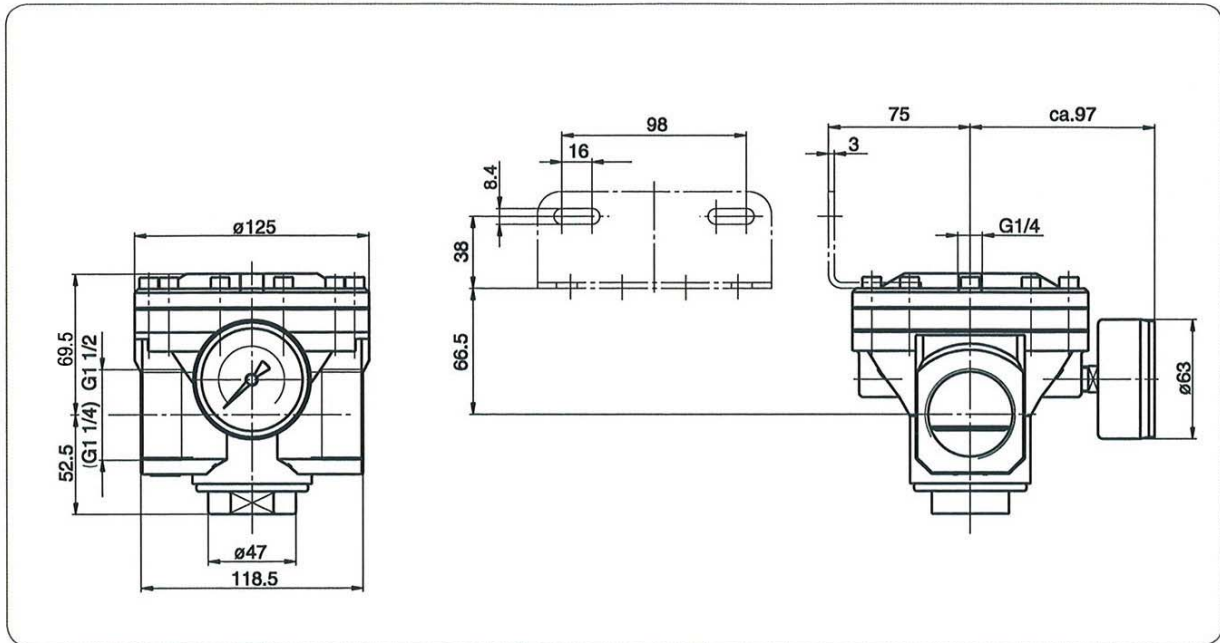
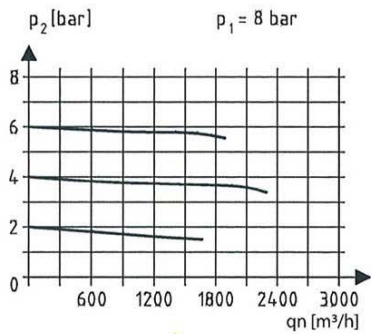


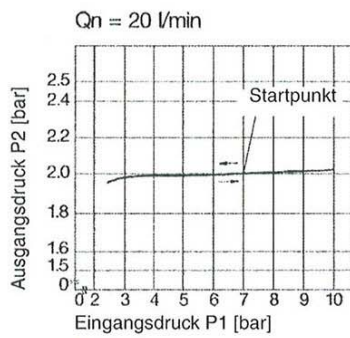
Abmessungen (mm)



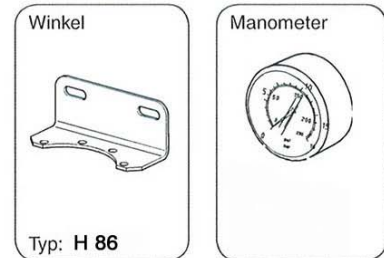
Durchflußcharakteristik



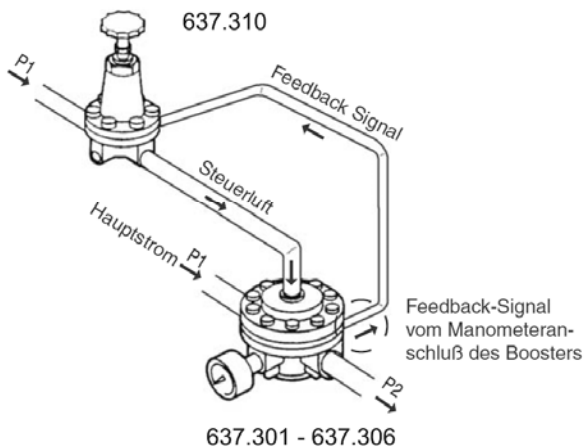
Hysterese



Zubehör



Einsatzbeispiel Variante 1



Einsatzbeispiel Variante 2

