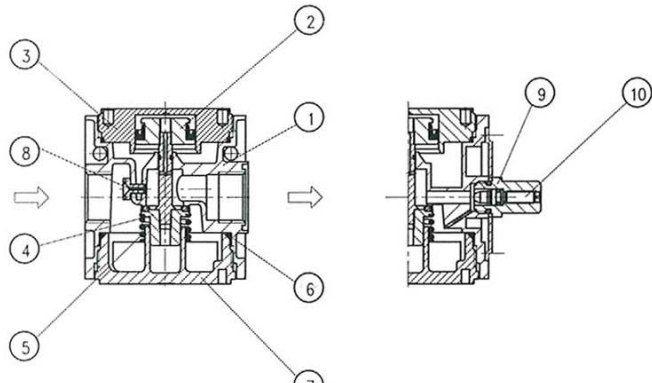



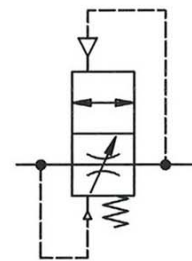
Typ	A 33 F	
Kenngroße		
Anschlußgewinde	G 1/2	
Bauart	Sitzventil, Betätigung durch Sekundärdruck	
Einbaulage	beliebig	
Eingangsdruk	Pe max. 16 bar	
Öffnungsdruck	50% Pe (nur für geschlossene Systeme)	
Mediums- und		
Umgebungstemperatur	max. 60°C (andere Temperaturbereiche auf Anfrage)	
Nenndurchfluß	Qn 4000 l/min (bei Pe = 6 bar, delta P = 1 bar)	
Befestigungsart	2 Durchgangsbohrungen oder Winkel	
Gewicht	0,770 kg	





Ersatz-Teile  (Ersatzteilsatz komplett : ESA-A.33)

Nr	Benennung	Werkstoff	Bestell-Nr.
1	Kopfstück	Zink - Z 410	---
2	Kolben	Al - NBR	---
3	Deckel	Al	---
4	Ventilkegel	Ms - NBR	---
5	Druckfeder C.33-22	Niro	5.2133.22.000
6	O-Ring 50 x 2	NBR	---
7	Deckel	PBT	---
8	Schlitzschraube	Ms	---
9	Spindelführung	Ms - NBR	---
10	Regulierspindel	Ms - NBR	---


Baugruppe 3
Bestellhinweis

	A	33	F
Typ	<input style="width: 50px;" type="text"/>	<input style="width: 50px;" type="text"/>	<input style="width: 50px;" type="text"/>
1 Anschluß	<input style="width: 50px;" type="text"/>	<input style="width: 50px;" type="text"/>	2 Varianten <input style="width: 50px;" type="text"/>

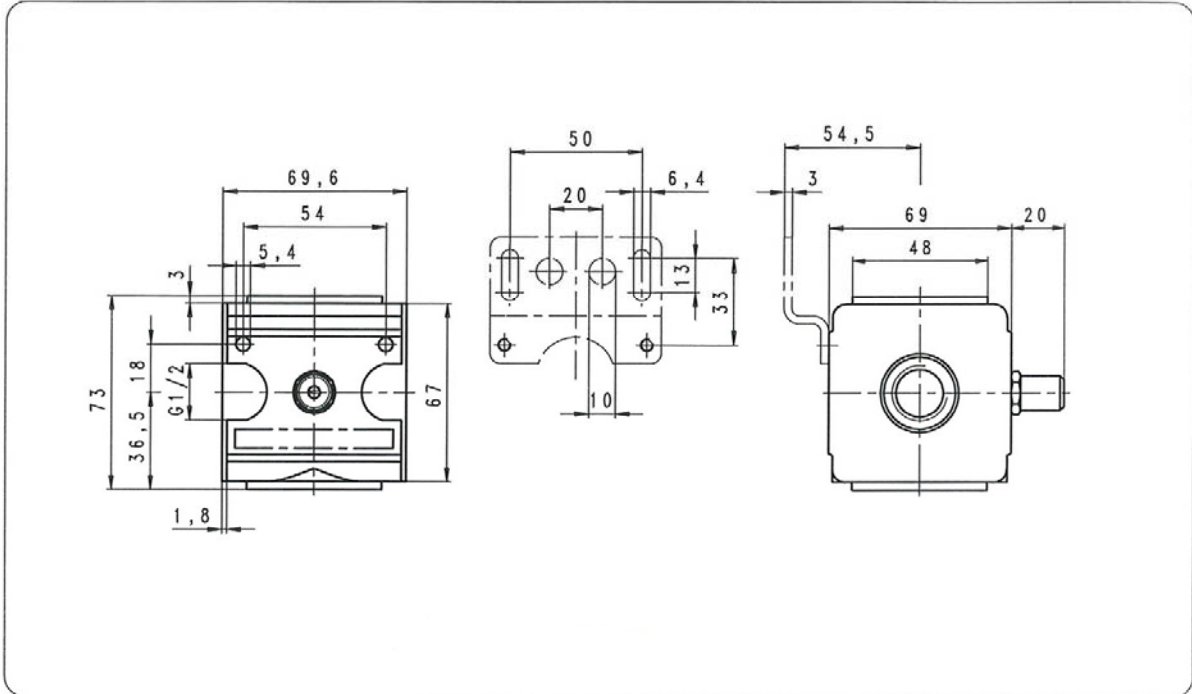
Bestellbeispiel: A 33 F

Anschluß	
1	33 G 1/2
Varianten	
2	

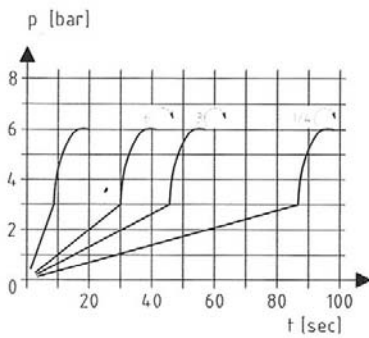
Handhabungs-Hinweise

- Mit konischen Klammern und Halbgewinden einfache Verblockung
- Zusammenbau mehrerer Einzelgeräte erfordert Koppelpaket(e) KP 33
- Zusammenbau mehrerer Einzelgeräte, mit schmalem Verteiler Z 33, erfordert Koppelpaket(e) KP 33 Z
- Durch drehen der Regulierspindel ist die Füllzeit einstellbar

Abmessungen (mm)

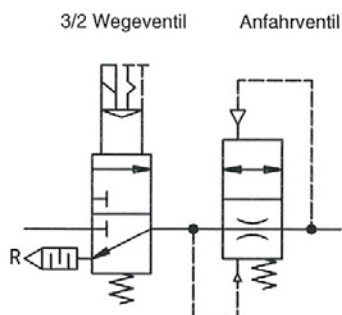


Füllcharakteristik



Vergleichsvolumen $V = 40$ l
 Füllzeit einstellbar

Einsatzbeispiel



Belüftung der Anlage über Drosselstellung des Anfahrventils.
 Bei $P_2 \geq 50\%$ P_1 wird voller Querschnitt geöffnet.
 Entlüftung über R

Zubehör

