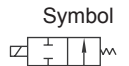




## Serie »2KW« / Messing

MV 1521–MV 1534, MVH 1521–MVH 1534



### Produktbeschreibung

- Die Ventile benötigen keinen Mindestbetriebsdruck.
- Die Ventile können ohne Beeinträchtigung der Funktion in jeder beliebigen Einbaulage montiert werden.
- Die Verwendung von hochwertigen Materialien und eine gründliche Prüfung der Ventile garantieren eine lange Lebensdauer.
- Die Magnetventile entsprechen dem internationalen Standard.

### Technische Daten

Funktion	direktgesteuert				
Grundstellung	stromlos offen				
Medium	Luft, Wasser, Öl				
Viskosität	unter 20 CST (mm <sup>2</sup> /s)				
Mediums- und Umgebungstemperatur (°C)		Wasser	Luft	Öl	Medium
	Max.	80	90	80	70
	Min.	1	-20 <sup>1)</sup>	-10 <sup>2)</sup>	-20

<sup>1)</sup> Taupunkt: -20 (°C) oder weniger;

<sup>2)</sup> 50 CST oder weniger.

### Technische Daten

Artikel Nr.	Spannung	Anschlussgröße	Nennweite (mm)	Kv <sup>1)</sup> L/min	Gewicht (g)	Max. Druckdifferenz		Prüfdruck	
						bar	psi	bar	psi
MV 1521	230 V AC, 50 Hz	1/8"	3,0	4,7	315	7	100	30	450
MV 1522		1/4"							
MV 1523		3/8"	5,0	11,9	635	7	100		
MV 1524		1/2"							
MVH 1521		1/8"	1,5	1,4	315	20	300		
MVH 1522		1/4"							
MVH 1523		3/8"	3,0	4,9	635	20	300		
MVH 1524		1/2"							
MV 1531	24 V DC	1/8"	3,0	4,7	315	7	100		
MV 1532		1/4"							
MV 1533		3/8"	5,0	11,9	635	7	100		
MV 1534		1/2"							
MVH 1531		1/8"	1,5	1,4	315	20	300		
MVH 1532		1/4"							
MVH 1533		3/8"	3,0	4,9	635	20	300		
MVH 1534		1/2"							

<sup>1)</sup> Kv-Wert = Durchflusskoeffizient in L/min (Wasserströmung bei Druckdifferenz 1 bar und Temperatur 20 °C).

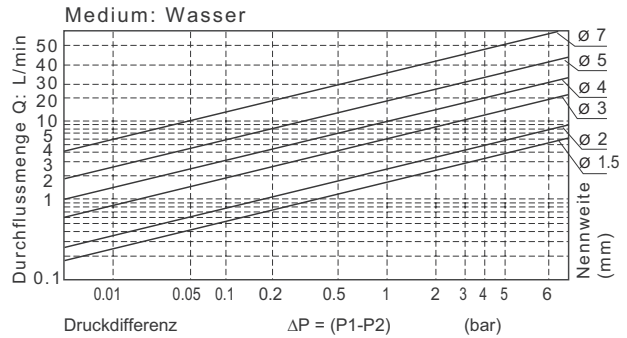
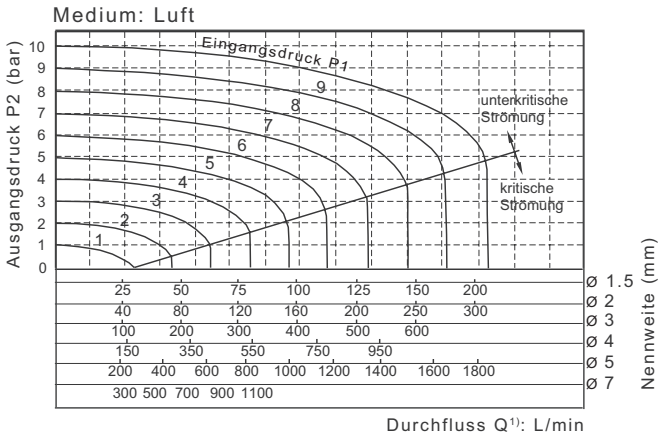
### Bestellinformationen

Artikel Nr.	Typ
MV 1521–MV 1524	stromlos offen, (NO), direktgesteuert, 230 V, 50 Hz, Standardausführung
MVH 1521–MVH 1524	stromlos offen, (NO), direktgesteuert, 230 V, 50 Hz, für hohe Drücke
MV 1531–MV 1534	stromlos offen, (NO), direktgesteuert, 24 V DC, Standardausführung
MVH 1531–MVH 1534	stromlos offen, (NO), direktgesteuert, 24 V DC, für hohe Drücke

Serie »2KW« / Messing

MV 1521–MV 1534, MVH 1521–MVH 1534

Durchflussdiagramm



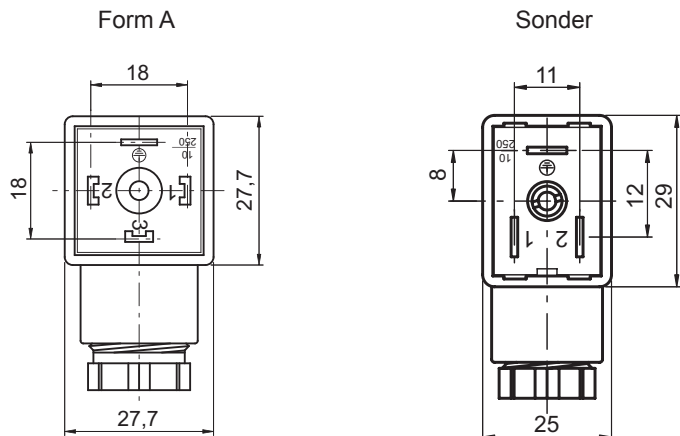
<sup>1)</sup> Durchflusswerte beziehen sich auf Normzustand (Temperatur 20 °C, Luftdruck 1013 mbar, Luftfeuchte 65 %)

Technische Daten Spule

Ventilgröße	Spulentyp	Spannung <sup>1)</sup>	Frequenz (Hz) <sup>1)</sup>	Spannungsbereich	Elektrischer Anschluss	Stromverbrauch (VA/W)	Schutzart	Max. zulässiger Temperaturanstieg (°C)
G 1/8", G 1/4"	CDA116	230 V AC	50	±15%	Stecker (CDA)	15,0 VA	Klasse B IP65	50
		24 V DC	-	±10%		6,5 W		30
G 3/8", G 1/2"	CDA170	230 V AC	50	±15%		35,0 VA		65
		24 V DC	-	±10%		10,5 W		40

<sup>1)</sup> Weitere Spannungen oder Frequenz-Ausführungen auf Anfrage.

Artikel Nr.	Gerätesteckdose
MV 1521	Sonder (ähnlich Form B)
MV 1522	Sonder (ähnlich Form B)
MV 1523	Form A nach ISO 4400
MV 1524	Form A nach ISO 4400
MVH 1521	Sonder (ähnlich Form B)
MVH 1522	Sonder (ähnlich Form B)
MVH 1523	Form A nach ISO 4400
MVH 1524	Form A nach ISO 4400
MV 1531	Sonder (ähnlich Form B)
MV 1532	Sonder (ähnlich Form B)
MV 1533	Form A nach ISO 4400
MV 1534	Form A nach ISO 4400
MVH 1531	Sonder (ähnlich Form B)
MVH 1532	Sonder (ähnlich Form B)
MVH 1533	Form A nach ISO 4400
MVH 1534	Form A nach ISO 4400

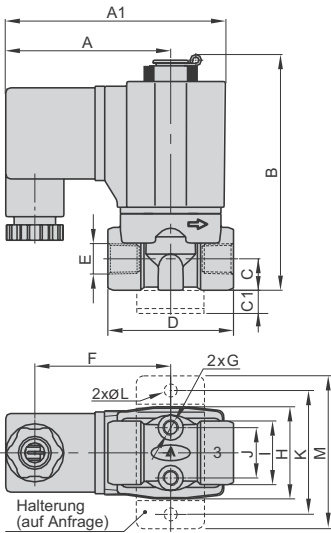


**Serie »2KW« / Messing**

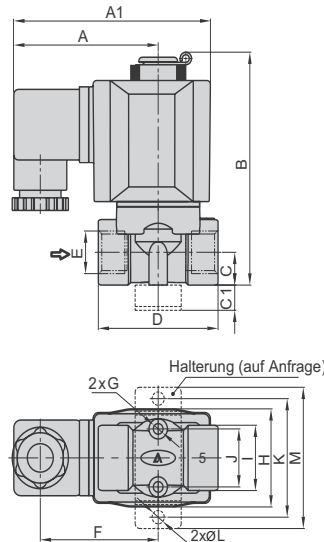
MV 1521–MV 1534, MVH 1521–MVH 1534

**Maße**

G 1/8", G 1/4"

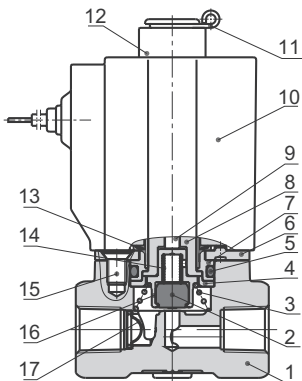


G 3/8", G 1/2"



Ventilgröße	A	A1	B	C	C1	D	E	F	G	H	I	J	K	L	M
G 1/8"	52,5	70	76	10	10	40	1/8"	43,3	M5	29,3	20,2	16	40	5,3	49
G 1/4"	52,5	70	76	10	10	40	1/4"	43,3	M5	29,3	20,2	16	40	5,3	49
G 3/8"	62,7	85	92	13	10	52	3/8"	51,2	M5	39	26	23	48	5,3	56
G 1/2"	62,7	85	92	13	10	52	1/2"	51,2	M5	39	26	23	48	5,3	56

(Werte in mm)

**Komponenten und Material**


Nr.	Bauteil	Material
1	Gehäuse	Messing
2	Dichtung	FPM
3	Feder	Edelstahl
4	Flansch	Edelstahl
5	O-Ring	FPM
6	Platte	Stahl
7	Stützring	Edelstahl
8	Elektromagnet	Edelstahl
9	Steuerbolzen	Edelstahl
10	Magnetspule	
11	Sicherungsring	Stahl
12	Distanzring	Aluminium
13	Federscheibe	Stahl
14	Feder	Edelstahl
15	Schraube	Stahl
16	Dichtungsstößel	Edelstahl
17	Filter	Edelstahl
-	Stecker	Kunststoff