

Standard:



PED 97/23/EC WRAS approved

auf Anfrage:

BV10.NPA



ATEX certified

BV10.NP



DVGW approval

BV10.2366E

Robuste Zwischenflanschklappe mit rastbarem Handhebel für vielfältige industrielle und allgemeine Anwendungen.

Lieferbar in den Baugrößen DN40 bis DN150. Automatisierbar mit pneumatischen, elektronischen oder hydraulischen Schwenkantrieben.

Gehäuse, Klappe und Manschette in verschiedenen Materialien erhältlich.



Technische Daten - Klappe

NENNWEITE

DN40 bis DN150

NORMEN

- Gehäuseform gem. EN 593 Fig. 3a
- Geeignet für Einbau zwischen Flansche gem. EN1092-B1 PN6/10/16; vormals DIN 2632/2633 Form C und ASME B16.5 150lbs RF
- Baulänge entsprechend EN 558-1 Tabelle 1 Serie 20, vormals DIN 3202 K1 und API 609 Kategorie A
- Dichtigkeit gem. EN 12266-1 A.5 Rate A; vormals DIN 3230
- Aufbaufansch gem. EN ISO 5211

PRÜFUNGEN

Entsprechend EN12266-1 (P10-P12)/ MSS SP-67 Typ 1
 Prüfdruck: Gehäuse 24 bar/375 psi, Sitz 17,6 bar/250 psi

DRUCK

Max. Arbeitsdruck = 16 bar / 250 psi

MEDIEN

Siehe Tabelle Werkstoffe

TEMPERATUR

Siehe Tabelle Dichtungsmaterial

MATERIAL

- Gehäuse: GG25, epoxydharz-beschichtet, Farbe RAL 5015
- Dichtung: EPDM
- Scheibe: Edelstahl CF8M / 1.4404
- Handhebel: GG25, epoxydharz-beschichtet

Alle Materialangaben für Standard-Liefervariante, weitere Materialien auf Anfrage.

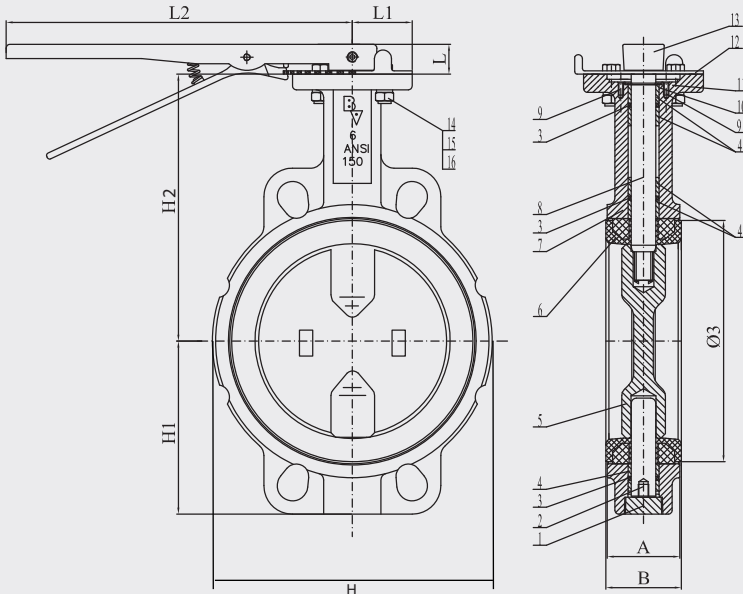
BETÄTIGUNG

Mit Handhebel, nach Demontage des Handhebels auch mit elektrischem oder pneumatischem Schwenkantrieb automatisierbar.

DICHTUNGSMATERIAL

Dichtung	Geeignet für...	Nicht empfohlen für...	Temperatur
EPDM	Wasser/Dampf, Seewasser, Salzwasser, Ester, Keton, Alkali, Ätznatron, Natriumhydroxid	Kohlenwasserstoffe, Öle, Fette	-15°C bis 120°C
EPDM-HT	Wasser/Dampf, Seewasser, Salzwasser, Ester, Keton, Alkali, Ätznatron, Natriumhydroxid	Kohlenwasserstoffe, Öle, Fette	-15°C bis 130°C
NBR	Kohlenwasserstoffe, Öle, Fette, Gase	Lösungsmittel, Benzole, Xylol	-10°C bis 80°C
PTFE*	Lösungsmittel, ätzende Medien	Abrasives Medien, Alkalimetalle, gasförmige Fluoride	-10°C bis 120°C
VQM / MVQ*	Lebensmittel, Getränke	Dampf, Öle, Kohlenwasserstoffe	-60°C bis 180°C
FKM	Mineralöle, Fette, Kohlenwasserstoffe, Benzin, Diesel	Dampf, Halogenkohlenwasserstoffe, Keton, organische Säuren	-20°C bis 160°C

* maximaler Arbeitsdruck 10 bar (Prüfdruck - Sitz = 11 bar)


 Kv-Werte in m³/h bei delta p von 1 bar

DN	close -----> open								
	10°	20°	30°	40°	50°	60°	70°	80°	90°
50	0,1	3	6	13	23	38	60	90	99
65	0,1	5	10	22	39	65	102	153	169
80	0,2	8	15	34	60	100	157	237	260
100	0,3	15	31	67	120	198	313	470	516
125	0,4	25	52	114	204	337	533	800	879
150	0,7	39	82	176	315	520	824	1236	1358
200	2	77	162	351	625	1034	1637	2454	2697
250	3	130	275	597	1064	1760	2786	4179	4592
300	3	201	426	922	1643	2719	4304	6456	7095

Cv = 1,16 * Kv

DN40 bis DN150 montierbar für PN6/PN10/16/A150.

Schalldämmigkeit, Dichtungsmaterialauswahl und Medium können das Drehmoment beeinflussen. Unser Vertrieb unterstützt Sie gerne bei der Auswahl geeigneter Schwenkantriebe zur optimalen Automatisierung der Klappen.

Abmessungen, Drehmomente und Gewichte

DN	Größe	ISO	SQ	L	L1	L2	H2	H1	A	B	Ø3	H	Gewicht		Drehmoment [Nm]*	Artikel-Nr.	Ident Nr.
													mit Handhebel	freie Welle			
40	1 1/2"	F05/F07	11	22	46	165	108	65	33	37	72	95	2,3	1,95	15	350.6040B	103681
50	2"	F05/F07	11	22	46	266	142,7	71,4	43	47	73,3	101	3,5	3,0	16	350.6050B	103682
65	2 1/2"	F05/F07	11	22	46	266	155,4	71,4	46	49	86	118	4,25	3,3	17	350.6065B	103683
80	3"	F05/F07	11	22	46	266	161,8	89	46	49	100,3	128	4,3	3,5	23	350.6080B	103684
100	4"	F07	14	22	46	266	178	104	52	55	132	160	5,6	4,6	40	350.6100B	103685
125	5"	F07	14	22	46	266	190,5	123	56	59	156	189	7,1	6,4	62	350.6125B	103686
150	6"	F07	14	22	46	266	205,2	138	56	59	185,4	219	7,2	7,9	102	350.6150B	103687

Drehmomentwerte in Nm für Wasser mit Temperatur 20°C delta p = 16 bar, Werkstoffe EPDM oder NBR, Drehmoment nach minimal einer Schaltung pro Monat

Werkstoffe

Pos.	Beschreibung	Anz.	Werkstoff	Alternative Werkstoffe				
				BV10.2366EHT	BV10.2366B	BV10.2366T	BV10.2366S	BV10.2366V
			BV10.2366E	BV10.2366EHT	BV10.2366B	BV10.2366T	BV10.2366S	BV10.2366V
1	Verschlussstopfen	1	Verzinkter Stahl	Verzinkter Stahl	Verzinkter Stahl	Verzinkter Stahl	Verzinkter Stahl	Verzinkter Stahl
2	Untere Welle	1	SS416	SS416	SS416	SS416	SS416	SS416
3	O-Ring	3	EPDM	EPDM HT	NBR	FKM	Silikon	FKM
4	Buchse	6	PTFE/Nylon	PTFE/Nylon	PTFE/Nylon	PTFE/Nylon	PTFE/Nylon	PTFE/Nylon
5	Klappenscheibe	1	CF8M	CF8M	CF8M	CF8M	CF8M	CF8M
6	Sitz	1	EPDM	EPDM HT	NBR	PTFE	Silikon	FKM
7	Gehäuse	1	GG25	GG25	GG25	GG25	GG25	GG25
8	Obere Welle	1	SS416	SS416	SS416	SS416	SS416	SS416
9	Schraube	2	Verzinkter Stahl	Verzinkter Stahl	Verzinkter Stahl	Verzinkter Stahl	Verzinkter Stahl	Verzinkter Stahl
10	Sicherungsring	1	65 Mn	65 Mn	65 Mn	65 Mn	65 Mn	65 Mn
11	Teller	1	Stahl	Stahl	Stahl	Stahl	Stahl	Stahl