

EKH.EN.M.I.ROM

Elektrisch automatisierter 2-Wege-Messing-Kugelhahn mit zweiteiligem Gehäuse in den Baugrößen DN15 bis DN50 für vielfältige industrielle und allgemeine Anwendungen.



Technische Daten

NENNWEITE

DN15 (1/2") bis DN50 (2")

NORMEN

- Anschluss: Innengewinde Rp gem. ISO 7/1
- Aufbauflansch ISO 5211

MEDIEN

Neutrale Gase und Flüssigkeiten, weitere Medien auf Anfrage. Bei aggressiven Medien Werkstoffbeständigkeitstabelle beachten. Bestimmte Medien können zu Veränderung des Betätigungsmomentes führen.

DURCHFLUSSRICHTUNG

Beliebig

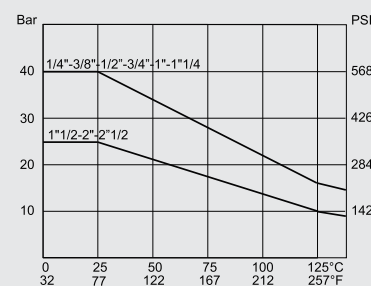
WERKSTOFFE

- Gehäuse und Gewindestutzen: Messing CW617N UNI EN 12165
- Stopfbuchse: Messing CW617N UNI EN 12165
- Kugel, Schaltwelle: Messing hartverchromt CW617N UNI EN 12165
- Kugel- und Schaltwellendichtung: PTFE, glasfaserverstärkt

TEMPERATUR - MEDIUM

-20° bis +130°C (abhängig vom Betriebsdruck)

DRUCK-/TEMPERATURDIAGRAMM



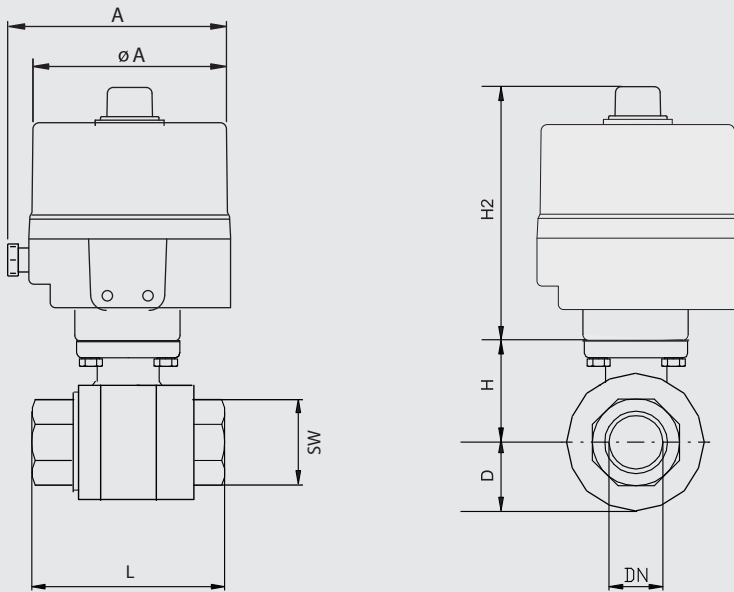
BETÄTIGUNG

Elektrischer Schwenkantrieb in 24 AC, 24 DC oder 230 AC Version, weitere Betriebsspannungen auf Anfrage. Einschaltdauer des Motors = 30% ED

ZUBEHÖR (Optionen)

- Potentiometer (1 KOhm)

Elektrisch automatisierter 2-Wege-Messing-Kugelhahn,
 2-teilig, voller Durchgang

EKH.EN.M.I.ROM
11-60-2

TECHNISCHE DATEN - ANTRIEB

- Gehäuse aus Aluminiumlegierung, pulverbeschichtet, RAL5005
- Schutzklasse IP68 (NEMA 4, NEMA 4X)
- Umgebungstemperatur von -30°C bis +70°C
- Luftfeuchtigkeit von 30% bis 95%
- Kontinuierlicher Stellungsanzeiger
- Manuelle Betätigung über Handrad (ab ROM2)
- Antikondensationsheizung
- 2 x zusätzliche Mikroschalter

Weitere technische Daten zu den Antrieben entnehmen Sie bitte unserem Datenblatt für Elektro-Schwenkantriebe ROM.

Lieferbare Betriebsspannungen

	ROM & ROMpak				ROMpak only		
	12 VDC	24 VDC	110V/1	220V/1	220V/3	380V/3	440V/3
ROM-A	✓	✓	✓	✓	X	X	X
ROM-1	✓	✓	✓	✓	X	X	X
ROM-2	✓	✓	✓	✓	✓	✓	✓
ROM-3	✓	✓	✓	✓	✓	✓	✓
ROM-4	✓	✓	✓	✓	✓	✓	✓

Nennweite [mm] Anschluss [mm]	max. Druck [bar] PN	M(1) + 30% [Nm]	Kopf-flansch	4-Kant	Elektrischer Antrieb	Baumaße [mm] und Gewichte [kg]								Artikel-Nr. 230V/50Hz	Ident Nr.	
						L	H	H2	ØA	SW	A	D	Gewicht			
15	1/2"	40	4,2	F03	9	ROM 1	75	38	136	114	26	153	17	2,5	350.1810R	103694
20	3/4"	40	5,6	F03	9	ROM 1	80	40,5	136	114	32	153	20	2,7	350.1811R	103695
25	1"	40	8,4	F03/F04	9	ROM 1	90	44	136	114	41	153	25	3,0	350.1812R	103696
32	1 1/4"	40	9,8	F04/F05	11	ROM 1	110	55	136	114	50	153	30	3,4	350.1813R	103697
40	1 1/2"	25	13	F04/F05	11	ROM 1	120	61,5	136	114	55	153	36	3,8	350.1814R	103698
50	2"	25	25	F05	14	ROM 1	140	73	136	114	70	153	44	5,1	350.1815R	103699

Nennweite [mm] Anschluss [mm]	max. Druck [bar] PN	M(1) + 30% [Nm]	Kopf-flansch	4-Kant	Elektrischer Antrieb	Baumaße [mm] und Gewichte [kg]								Artikel-Nr. 24VDC	Ident Nr.	
						L	H	H2	ØA	SW	A	D	Gewicht			
15	1/2"	40	4,2	F03	9	ROM 1	75	38	136	114	26	153	17	2,5	350.2810R	103700
20	3/4"	40	5,6	F03	9	ROM 1	80	40,5	136	114	32	153	20	2,7	350.2811R	103701
25	1"	40	8,4	F03/F04	9	ROM 1	90	44	136	114	41	153	25	3,0	350.2812R	103702
32	1 1/4"	40	9,8	F04/F05	11	ROM 1	110	55	136	114	50	153	30	3,4	350.2813R	103703
40	1 1/2"	25	13	F04/F05	11	ROM 1	120	61,5	136	114	55	153	36	3,8	350.2814R	103704
50	2"	25	25	F05	14	ROM 1	140	73	136	114	70	153	44	5,1	350.2815R	103705

(1) Losbrechmoment der Armatur inklusive Sicherheitszuschlag 30%. Schalthäufigkeit, Auswahl des Dichtungsmaterials und Medium können das Drehmoment beeinflussen und die Zuordnung anderer Schwenkantriebsgrößen erforderlich machen. Unser Vertrieb unterstützt Sie gerne bei der Auswahl geeigneter Schwenkantriebe zur optimalen Automatisierung Ihrer Armatur.

STELLZEITEN 90°

Antrieb	Stellzeiten [sec.]	
	AC / 50Hz	DC
ROM 1	15	20