
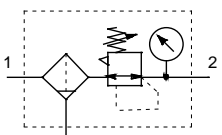
 FU 6111	 FU 6121 mit Option SS 32	Filterregler BG 4
		FU 6110 FU 6120 G 3/4
		FU 6111 FU 6121 G 1
		0,5...8,0 bar 5 µm
		

Beschreibung

Filterdruckregelventil der Reihe „Futura“[™] als Kombination von Zentrifugalkraftfilter und Druckregelventil. Filter und Regler vereinen die Druckluftaufbereitung und die Vorwahl eines gewünschten Arbeitsdruckes (Regler) in einem Gehäuse. Bestandteil der **Modular-Serie Futura**.
 Mit weiteren Komponenten durch Koppelpaket „KP300“ oder „WK 103“ nahtlos integrierbar

Kenngößen

Typ	FU 6110 FU 6120	FU 6111 FU 6121
Anschluss (Gewinde)	G 3/4	
Bauart	- Zentrifugalkraftfilter mit Sinterelement - Membrandruckregler mit Sekundärentlüftung	
Medium	Druckluft, neutrale Gase	
Einbaulage	vertikal; Behälter nach unten	
Temperatur Medium / Umgebung	max. 50°C	
Eingangsdruck P_e	max. 16 bar	mindestens 1,5 bar mit halbautomatischer Entleerung (HA) mindestens 1,5 bar mit vollautomatischer Entleerung (VA)
Regelbereich (Ausgangsdruck)	0,5...8,0 bar Option 0,1...1,0 bar / 0,1...2,0 bar / 0,2...4,0 bar / 0,5...10,0 bar / 0,5...16,0 bar	
Eigenluftverbrauch	max. 1,5 l/min (abhängig vom Sekundärdruck)	
Befestigungsart	Winkel, Wandmontage	
Gewicht [kg]	1,160 ohne Manometer / 1,260 mit Manometer	

Werkstoffe

Bauteil	Werkstoff
Federhaube / Handrad	POM
Kopfstück	Grivory®
Membran	Ms-NBR-PA6
Ventilkegel	NBR-PA6
O-Ring 55x2,5	NBR
Filterelement	Cellpor (Polyethylen)
Kunststoffbehälter	Polycarbonat
Gewindeplatte	Zink-Druckguss Z 410

Bestellhinweis

- Die Filterregler werden in Einzelverpackung geliefert
- Manometer im Lieferumfang
- abschließbar mit Vorhängeschloss „SS32“ (Zubehör)

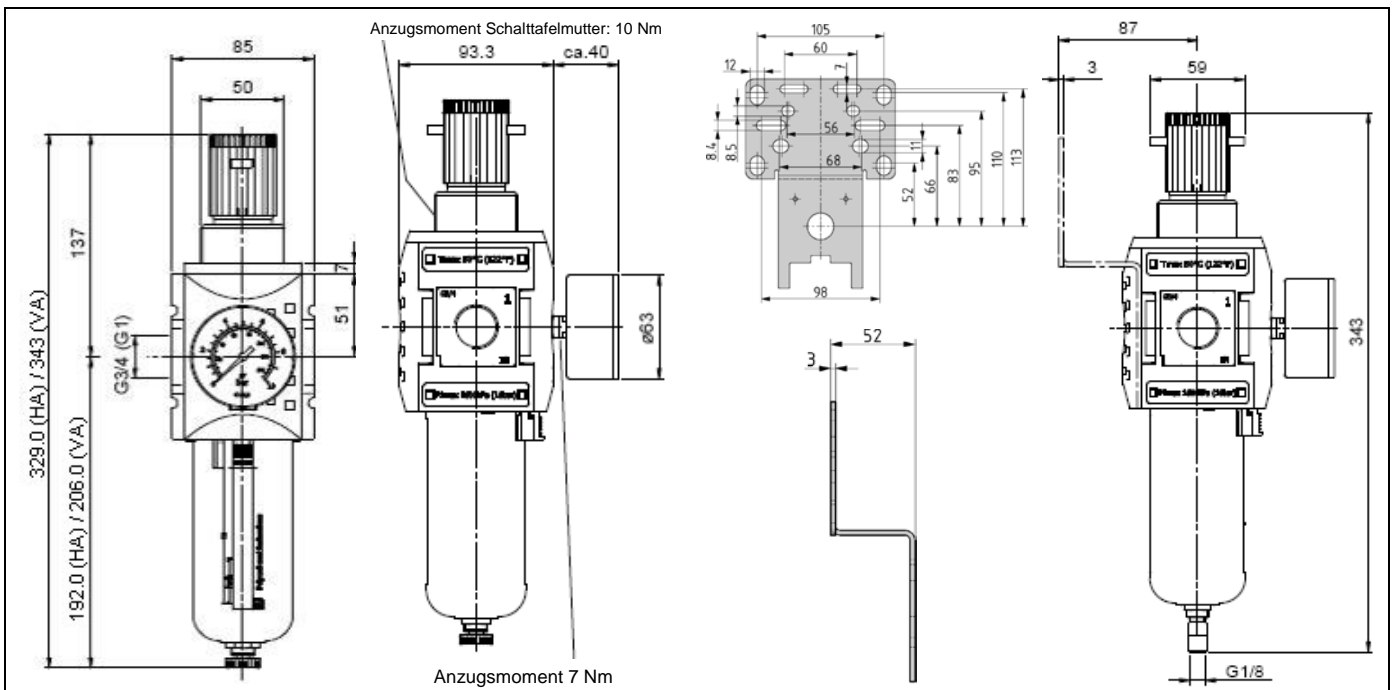
Zubehör

Benennung	Art.-Nr.
Befestigungswinkel inkl. Schrauben	H 854
Koppelpaket mit Wandkonsole	WK 103
Koppelpaket	KP 300
Schalttafelmutter	R 33-55
Polycarbonatbehälter / Schutzkorb / Halbautomat (HA)	BSF 34
Polycarbonatbehälter / Schutzkorb / Vollautomat (VA)	BSF 34-A
Metallbehälter / Sichtrohr / Halbautomat (HA)	MF 34
Metallbehälter / Sichtrohr / Vollautomat (VA)	MF 34-A
Steckschloss	SS 32

Ersatzteile

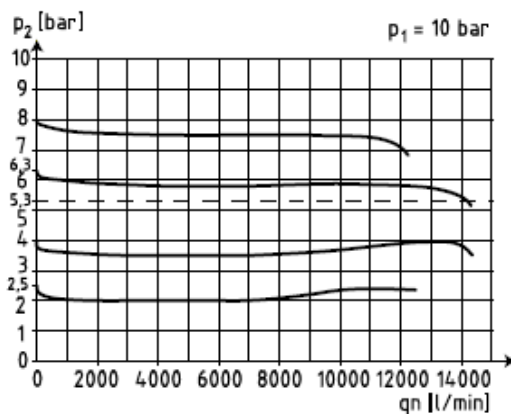
Benennung	Art.-Nr.
Dichtungssatz	22.71110.4
Filterelement	6141.6.905

Abmessungen



Durchflussmengen

Durchflusscharakteristik



Hysterese

