



Kenngrößen

Typ	572.12 D
Bauart	Membrandruckregler mit Sekundärentlüftung (rücksteuerbar) Zentrifugalkraft-Prinzip Filter Filterelement aus Edelstahl
Rohranschluss	G 1/2
Manometer	G 1/4
Regelbereich	1,0 - 15,0 bar
	Sonderausführungen auf Anfrage
	- NPT-Gewinde
Eingangsdruck	max. 30 bar
Einbaulage	vertikal
Ablass	Handablass
Befestigungsart	Winkel und Mutter, Lochkreis Ø 50,5 mm
Temperatur	
Medium	-20 °C bis +130 °C
Umgebung	-20 °C bis +60 °C
Filterelement	
Porenweite	50 µm
Behälterinhalt	0,28 l
Gewicht [g]	2200 / 2350 mit Manometer

Werkstoffe

Bauteil	Werkstoff
Kopfstück	1.4404 (AISI 316L)
Federhaube	1.4404 (AISI 316L)
Stellschraube	1.4301
Membrane	PTFE auf NBR-Träger
Ventilkegel	1.4404 (AISI 316L) / FKM
O-Ringe	FKM
Filterelement	1.4404 (AISI 316L)

Hauptersatzteile

Benennung	Teile-Nr.
Reparatursatz	22.57224.4
Manometer, 1.4571, G 1/4, Ø 63 mm	
0 - 10,0 bar	4084
0 - 16,0 bar	4085

Handhabung

- Filterregler aus Edelstahl, -buntmetallfrei, für den Einsatz in der Lebensmittelindustrie, chemischen Industrie, Bergbau, Apparate- und Sondermaschinenbau
- Einrichtungen im medizinischen Bereich
- Anwendungen, bei denen eine hohe Beständigkeit gegen Korrosion gefordert ist

→ **Nicht für flüssige Medien**

Bei Verwendung gesundheitsschädlicher und explosiver Medien ist jede Haftung ausgeschlossen!

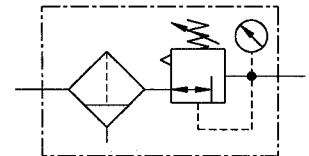
Filterregler

Baugröße 2

G 1/2

1,0 - 15,0 bar

572.12 D

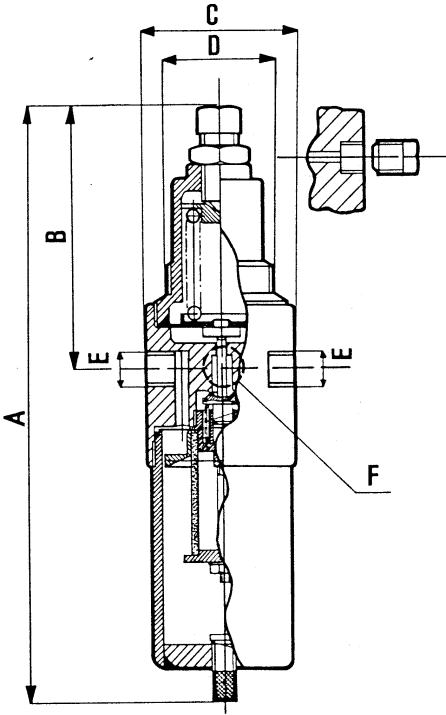


Bestellhinweis

Benennung	Bestell-Nr.
Filterregler mit Sekundärentlüftung (rücksteuerbar) mit Manometer Regelbereich 1,0 - 15,0 bar	572.12 D
Zubehör	
- Haltewinkel mit Befestigungsmutter	576/3
- Manometer 0 - 10 bar	4084
0 - 16 bar	4085

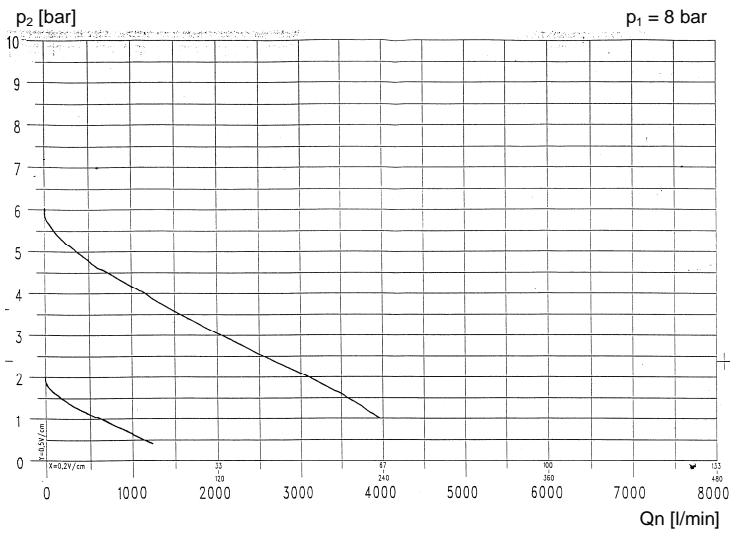


Maße [mm]



Typ	Mano- meter	A	B	C	D	E	F
	∅	[mm]					
572.12	63	260	127	80	50	G 1/2	G 1/4

Durchflusscharakteristik



Hysterese

