

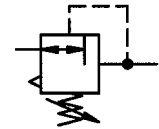


Druckregelventil

Baugröße 0

R 05
 G 1/8

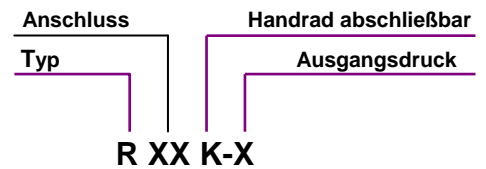
R 06
 G 1/4

 0,1 - 3 bar
 0,2 - 6 bar
 0,5 - 10 bar


Kenngößen

Typ	R 05	R 06
Anschluss	G 1/8	G 1/4
Manometeranschluss	G 1/8	
Bauart	Membrandruckregler mit Sekundärentlüftung	
	Sonderausführungen auf Anfrage	
Maximaler Eingangsdruck p_1	16 bar	
Regelbereich p_2	0,1-3 bar / 0,2-6 bar / 0,5-10 bar	
Einbaulage	beliebig	
Befestigungsart	Schalttafel, -Lochkreis $\varnothing 30,5$; Haltewinkel	
Mediumtemperatur	max.60°C (andere Temperaturbereiche auf Anfrage)	
Umgebungstemperatur	max.60°C	
Gewicht [g]	260 / 310 mit Manometer	

Bestellhinweis


Bestellbeispiel: R 05 -10

Anschluss	
05	G 1/8
06	G 1/4
Varianten	
K	Handrad abschließbar

Bestellbeispiel: R 05 K-10

Werkstoffe

Bauteil	Werkstoff
Kopfstück (Gehäuse)	Z 410
Federhaube	POM-Ms
Membrane →	NBR-Ms
Druckfeder	St.verzinkt
Ventilkegel →	NBR-Ms
Gegendruckfeder	Niro
O-Ring 16x2 →	NBR
Bodenschraube	POM
Federhaube abschließbar	POM-AI
Schließzylinder abschließbar	Ms

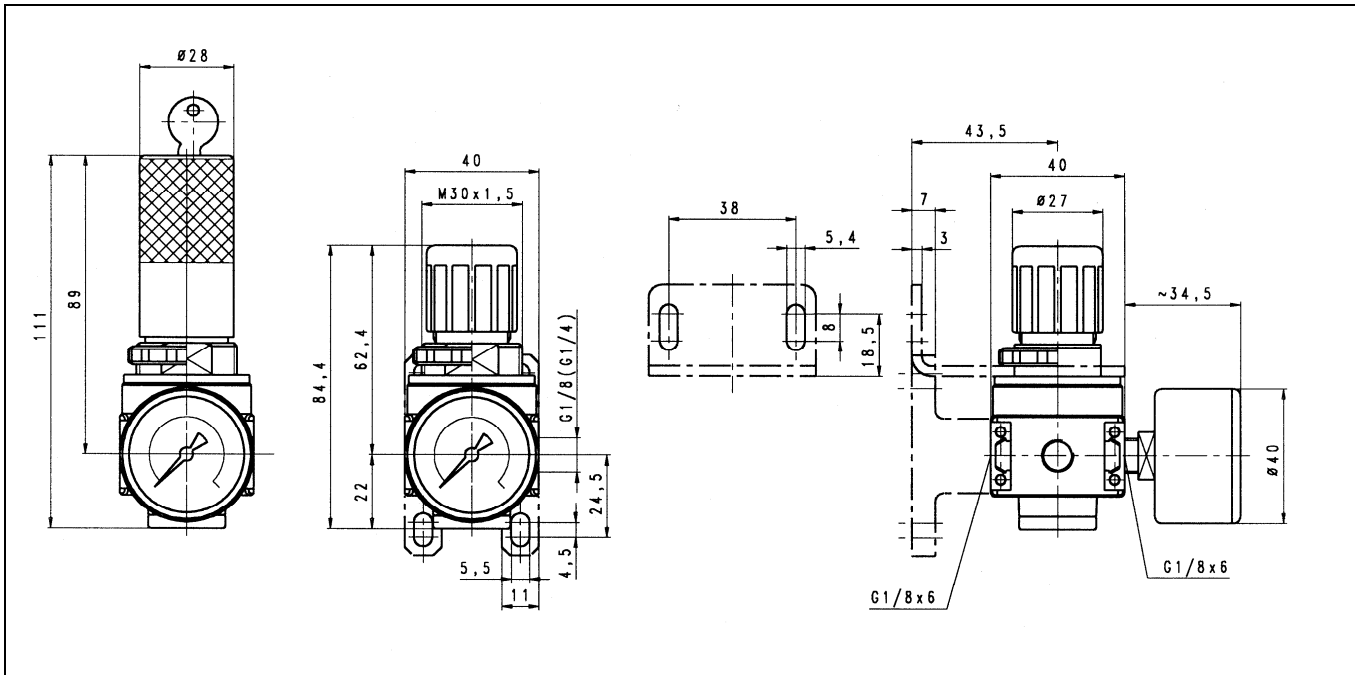
Zubehör

Benennung	Best.-Nr.
Mutter M 30x1,5	R 11-55
Haltewinkel m. Mutter R 11-55	MV 30
Koppelpaket(e) zur Verblockung mit weiteren Komponenten	KP 05

Beschreibung

- Blockbauweise
- einfache Verblockung mehrerer Einzelgeräte mit konischen Klammern (**Pe max.12 bar**)
- Verblockung erfordert Koppelpaket(e) **KP 05**
- Druckeinstellung kann durch Eindrücken des Handrades arretiert werden
- Durchflussrichtung ist durch Pfeile gekennzeichnet - **Eintritt in Pfeilrichtung**
- **Vordruckunabhängigkeit**
- Manometer $\varnothing 40$ im Lieferumfang enthalten
- Manometer beidseitig montierbar
- Handrad abschließbar (**auf Anfrage**)

Abmessungen [mm]



Durchflussmengen

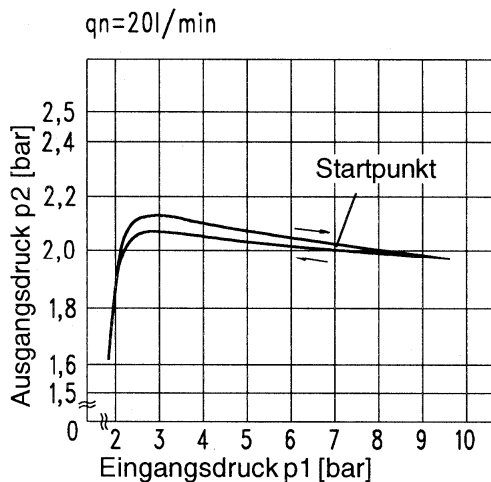
Durchflussmengen bei $p_1=8\text{bar}$

Artikel-Nr.		R 05-3 R 05-6 R 05-10 R 05-16	R 06-3 R 06-6 R 06-10
Ausgangsdruck $p_2 = 6$ [bar] Nenndurchfluss ($\Delta p = 1\text{bar}$)	QN l/min	1100	1100

Hysterese

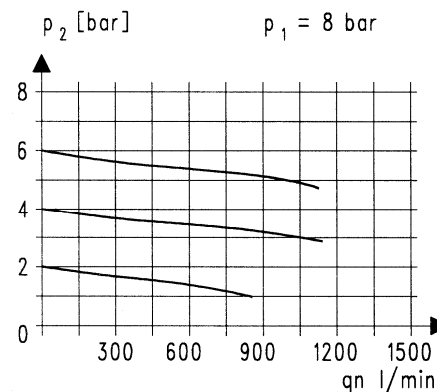
Hysterese von p_2 in Abhängigkeit von steigendem (fallendem) p_1 bei konstanter Entnahmemenge
QN 20 l/min

Grundeinstellung (Startpunkt): $p_1: 7,0\text{ bar}$
 $p_2: 2,0\text{ bar}$



Durchflusscharakteristik

Regelbereich 0,5 bis 10 bar



Hauptersatzteile

Bauteil	Teil-Nr.
➔ Verschleißteilsatz	22.1805.4
- Membrane kpl.	
- Ventilkegel kpl.	
- O-Ring 16x2	
Manometer $\varnothing 40$, G 1/8	
0 - 4bar	110.44-KD
0 - 6bar	110.45-KD
0 - 10bar	110.46-KD
0 - 16bar	110.47-KD