

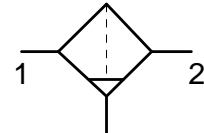

**Feinfilter (Mikrofilter)**

BG 1

**>FU 87X – FU 88X<**

G 1/4

G 3/8

**0,01 µm**

**Beschreibung**

Mikrofilter dient als Feinfilter zur Ausscheidung von Öl, Wasser und festen Verunreinigungen **>0,01 µm**. Die Vorschaltung eines Vorfilters wird empfohlen (Blatt 1-35-1).

**Kenngößen**

Typ	FU 87X	FU 88X
Anschluss (Gewinde)	G 1/4	G 3/8
Bauart	Feinfilter	
Medium	Druckluft, neutrale Gase	
Einbaulage	senkrecht	
Temperatur Medium / Umgebung	max. 50°C	
Eingangsdruck Pe -mit halbautomatischer Entwässerung -mit automatischer Entwässerung -Handablass	min. 1,5 bar min. 1,5 bar max. 16 bar	
Filterfeinheit	Porenweite 0,01 µm	
Staubabscheidung	Klasse 1 entsprechend ISO 8573-1	
Restölgehalt	<b>&lt; 0,01 mg/m<sup>3</sup></b>	
Behältervolumen	12 cm <sup>3</sup>	
Kondensatentleerung	halbautomatisch <b>Standard</b> / vollautomatisch - drucklos entlüftend	
Durchströmung	von innen nach außen	
Befestigungsart	Winkel, Wandmontage	

**Werkstoffe**

Bauteil	Werkstoff
Kopfstück	Grivory®
Behälter	Polycarbonat
Deckel	Schulaform®
Schutzkorb	Polyamid
Behälter Metall	Zink Druckguss
O-Ringe	NBR
Filterelement	Borsilikat / Al
Gewindeplatte	Zink Druckguss

**Bestellhinweis**

- Die Filter werden in Einzelpackung geliefert

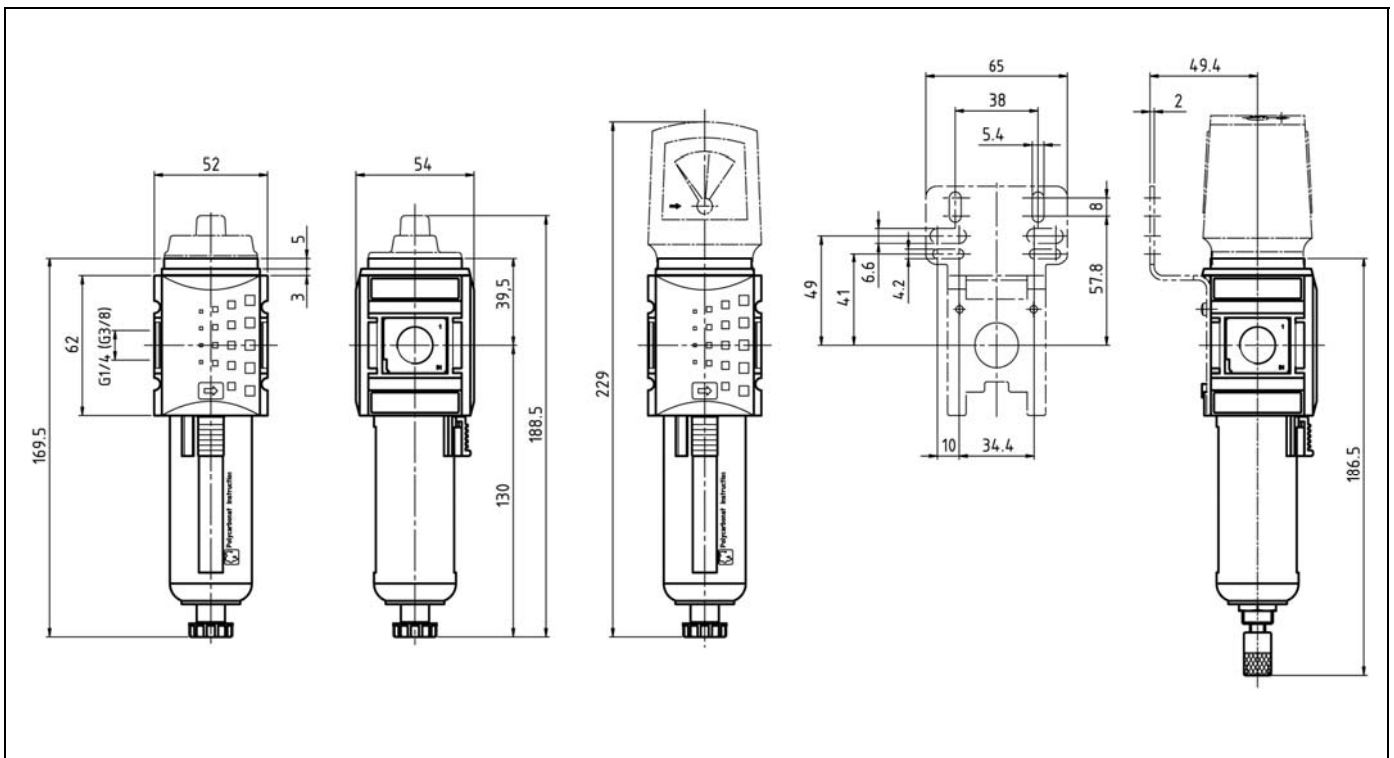
## Zubehör

Benennung	Art.-Nr.
Befestigungswinkel inkl. Schrauben	H 850
Koppelpaket mit Wandkonsole	WK 100
Koppelpaket	KP 100
Polycarbonatbehälter mit Schutzkorb / Filter	BSF 14
Polycarbonatbehälter vollautom. Ablassventil	BSF 14-A
Metallbehälter / Filter	MF 14
Metallbehälter mit vollautom. Ablassventil	MF 14-A
Differenzdruckanzeige	DAF 1
Differenzdruckmanometer	DM 34

## Ersatzteile

Benennung	Art.-Nr.
Filterelement (halbautomatisches Ablassventil)	M 23/70
Filterelement (vollautomatisches Ablassventil)	M 23/41

## Abmessungen



## Durchflussmengen

## Durchflusscharakteristik

