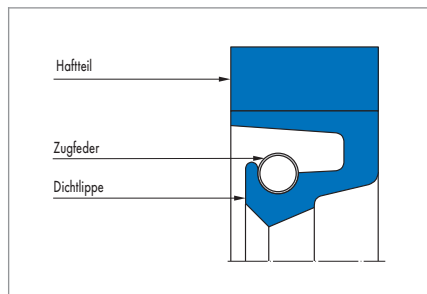


Simmerring Radiamatic® R 35



Produktbeschreibung

Simmerring mit einem durch Gewebe verstärkten Haftteil, der fest mit der Elastomerdichtlippe verbunden ist. Die Dichtlippe wird zusätzlich mit einer Schraubenzugfeder vorgespannt.

Produktvorteile

Dichtring, der bei ausreichender Schmierung durch das abzudichtende Medium vorzugsweise für Wellendurchführungen in Walzwerken und Großgetrieben im Schwermaschinenbau eingesetzt wird

- Besonders robustes Haftteil
- Dauerhafte Radialanpressung
- Hochverschleißfest

Anwendungsbereich

- Schiffbau
- Stahlwasserbau
- Walzwerke
- Windkraftanlagen

Werkstoff

Dichtlippe	Haftteil	Zugfeder
80 NBR B241	imprägniertes Baumwollgewebe B4 B248	ST 1.4571
80 FKM K670	imprägniertes Aramidgewebe C2 K670	ST 1.4571
75 HNBR U467	imprägniertes Aramidgewebe C2 U464	ST 1.4571

Einsatzbereich

Druck p	0,05 MPa
Gleitgeschwindigkeit v	25* m/s

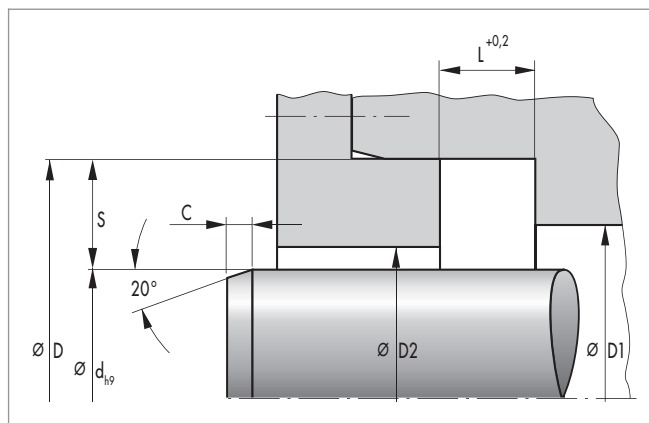
* Gleitgeschwindigkeit bei 80 NBR B241: 20 m/s.

Medium/ Temperatur	75 HNBR U467	80 FKM K670	80 NBR B241
Mineralöle	-20 °C ... +140 °C	-10 °C ... +180 °C	-30 °C ... +100 °C
Wasser	+5 °C ... +100 °C	+5 °C ... +80 °C	+5 °C ... +100 °C
Mineralfette	-20 °C ... +140 °C	-10 °C ... +180 °C	-30 °C ... +100 °C
Walz ölemulsion	auf Anfrage	auf Anfrage	auf Anfrage

Andere Medien auf Anfrage. Einsatzparameter sind Richtwerte, nicht alle Parameter gleichzeitig ausnutzen.

Konstruktionshinweise

Bitte beachten Sie unsere allgemeinen Konstruktionshinweise in → Technisches Handbuch.



Oberflächengüte

Rautiefen	R _a	R _{max}
Gleitfläche	≤0,6 µm	≤2,5 µm
Einbauraum	≤4,0 µm	≤15,0 µm

Die Bearbeitung der Lauffläche erfolgt zweckmäßig durch Schleifen im Einstich, d.h. ohne Vorschub. Die Oberflächenhärte soll ca. 60 HRC (Einhärtetiefe min. 0,5 mm) betragen. Mit steigender Umfangsgeschwindigkeit sollte die Gegenlauffläche mit abnehmender Rautiefe R_a gefertigt werden. Für eine ausreichende Schmierfilmbildung sollte die Oberfläche nicht zu glatt werden. Richtwert: R_{a min} = 0,1 µm. Traganteil M_r >50% bis max. 90% bei Schnitttiefe c = Rz/2 und Bezugslinie C ref = 0%. Abrasive Oberflächen, Riefen, Kratzer und Lunken sind zu vermeiden.

Toleranzen

Nenn-Ø D	D	d
≤500 mm	H8	h9
>500 mm	+0,0004 x D	h9

Gesamtexzentrizität

Die zulässige Gesamtexzentrizität (statische und dynamische Exzentrizität) zwischen Welle und Gehäuse ist abhängig von Dichtungsprofil und Umfangsgeschwindigkeit. Bei Bedarf nennen wir Ihnen Richtwerte.

Einbau und Montage

Für Simmerring Radiamatic R 35 ist ein axial zugänglicher Einbauraum erforderlich, da die Ringe geringen Anzug haben müssen. Die Simmerringe Radiamatic R 35 werden mit Übermaß in der Dichtungshöhe geliefert. Für eine sichere Funktion müssen sie auf das Maß „L“ axial verpresst werden. Ein offener Einbauraum mit Abschlussdeckel und Anzugsschrauben ist erforderlich. Für die Verpressung sind bestimmte Verformungskräfte erforderlich. Der Abschlussdeckel sowie die Anzugsschrauben sind entsprechend auszulegen. Bitte fragen Sie nach Richtwerten.

Einbauschrägen

Siehe Abmessung "C" in der Artikelliste.

Einbauraum-Empfehlungen für Neukonstruktionen

d	S (Profil)	L
>100 mm	20 mm	16 mm
>250 mm	22 mm	20 mm
<450 mm	25 mm	22 mm
>750 mm	32 mm	25 mm